

259393



259393

MEMORIA DESCRIPTIVA

correspondiente a una PATENTE DE INVENCIÓN, que se solicita por diez años en España, a favor de la Sra. María Analia SAMEZ de Cabezón, de nacionalidad española, residente en MADRID, c/. Rodón, 17.-

p o r

PERFECCIONAMIENTOS EN LOS SISTEMAS DE EXPULSION Y OBTURACION A -  
DEPTABLES A ENVASES QUE CONTENGAN POLVOS Y/O LIQUIDOS.

"=""=""=""=""=""=""=""=""=""

5 Se refiere la presente memoria a unos perfeccionamientos en los sistemas de expulsión y obturación adaptables a envases que contengan polvos y/o líquidos, y más particularmente a envases semirrígidos en que presión ejercida sobre sus paredes provoca la salida del contenido, los cuales tienen como fin primordial regular esta salida para que se produzca a chorro o goteo, con posibilidad de asegurar el suministro en cualquiera de estas fases según voluntad del usuario.

10 Otra finalidad práctica de estos perfeccionamientos es, conseguir que el medio conductor de salida sea al propio tiempo el elemento obturador, con lo que se reduce no solo el funcionamiento, sino también el proceso de fabricación y consto al eliminar partes hasta hoy consideradas como imprescindibles.

15 Permiten igualmente tales perfeccionamientos, el medio conductor y obturador accione a modo de interruptor sobre el tapón propiamente dicho, para lo cual comporta en sí medios de adapta-



ción sumamente sencillos que facilitan el montaje y, hacen innecesaria la utilización de ejes o anillos.

20 Todas estas ventajas que apuntamos y otras que se deducirán de la lectura de la presente memoria, representan importantes avances en la industria que el solicitante desea explotar con carácter exclusivo en nuestro país, mediante la obtención de la correspondiente PATENTE DE INTRODUCCIÓN en la forma y condiciones que establece el vigente Estatuto sobre Propiedad Industrial.

25 A continuación se hará una detallada descripción de los repetidos perfeccionamientos, ayudándonos para ello de los planos reglamentarios que al efecto se acompañan, donde se han representado algunos ejemplos de realización sin que los mismos supongan limitación dentro de la nueva realización.

30 En la Fig. 1ª se representa una forma de aplicación sobre un tapón circular seccionado verticalmente, con zona exterior antideslizante y otra interior roscada para acoplamiento sobre el envase, rematado por un casquete esférico con un alveólo (1) en su parte superior y orificio central (7): en dicho alveólo se aloja el medio conductor-obturador (2) configurado en forma de  
35 palanca y provisto de un conducto axial (6), el cual posee inferiormente un par de tetones contrapuestos (3) que oficia como eje de giro al quedar asegurados entre un tope (4) previsto en lugar adecuado del casquete, y un par de resaltes (5) equidistantes y contrapuestos al mismo a modo de canal inmovilizador del conductor-obturador (2) cuando éste, describiendo un arco de 90º grados es impulsado hacia abajo, obturando entonces el orificio (7) que se hallaba en comunicación directa con el conducto (6) e interrumpien-  
40 do así la salida del polvo y/o líquido contenido en el envase.

45 La Fig. 2ª muestra la misma forma de adaptación con la variante de que el conductor-obturador (2) posee doble movimiento o sea hacia ambos lados desapareciendo para ello el tope (4) y sustituyéndolo por otra pareja de resaltes (5ª) idénticos y en contraposición a los anteriormente citados (5).





racterizados, conforme a las reivindicaciones anteriores, porque el medio conductor-obturador gozará de doble movimiento, a derecha e izquierda e igualmente en ángulo de 90°, con solo sustituir el tope mencionado por otro pareja de gemelos salientes de características similares a los anteriores y con idéntica misión.

4.- Perfeccionamientos en los sistemas de expulsión y obturación adaptables a envases que contengan polvos y/o líquidos caracterizados, según las reivindicaciones precedentes, por la incorporación de una válvula de aspiración eventual o fija, colocada baja la perforación central del alveolo y en comunicación directa con este y el conducto axial del medio conductor-obturador para proporcionar una más rápida evacuación del contenido.

5.- PERFECCIONAMIENTOS EN LOS SISTEMAS DE EXPULSION Y OBTURACION ADAPTABLES A ENVASES QUE CONTENGAN POLVOS Y/O LIQUIDOS.

Todo ello tal y como se describe en el cuerpo de esta memoria y queda reivindicado en su nota.

Esta memoria consta de cuatro hojas foliadas y mecanografiadas por una sola de sus caras.

Madrid, 2 de julio de 1960

POR AUTORIZACION DE LA SOLICITANTE.

*José Luis Rodríguez Pomatta*  
R.R.

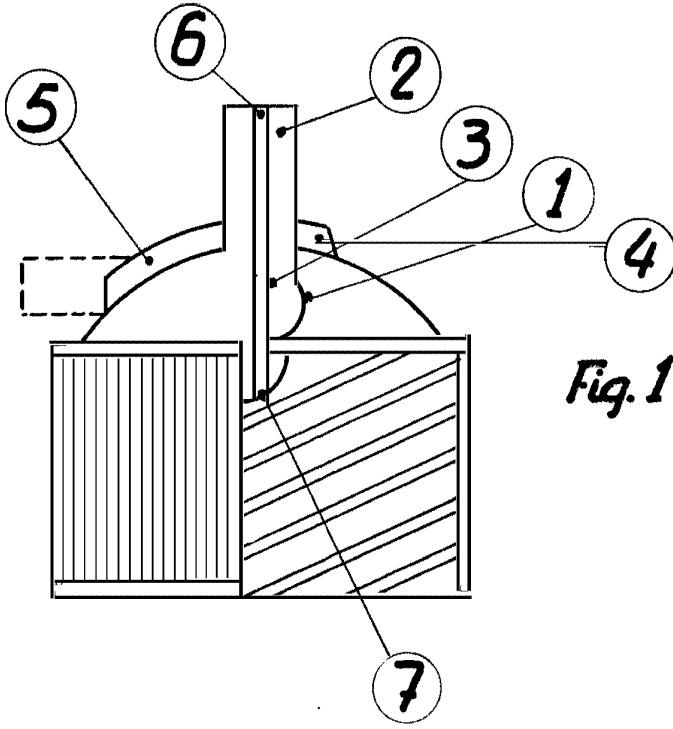


Fig. 1ª



259393

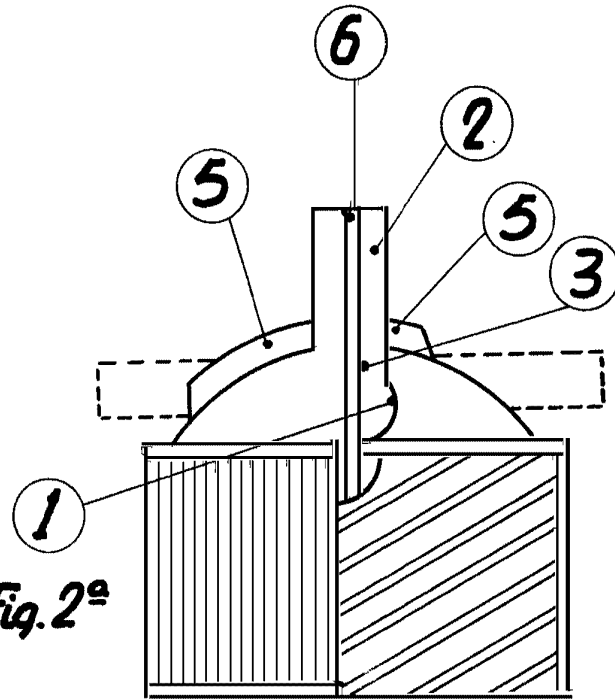


Fig. 2ª

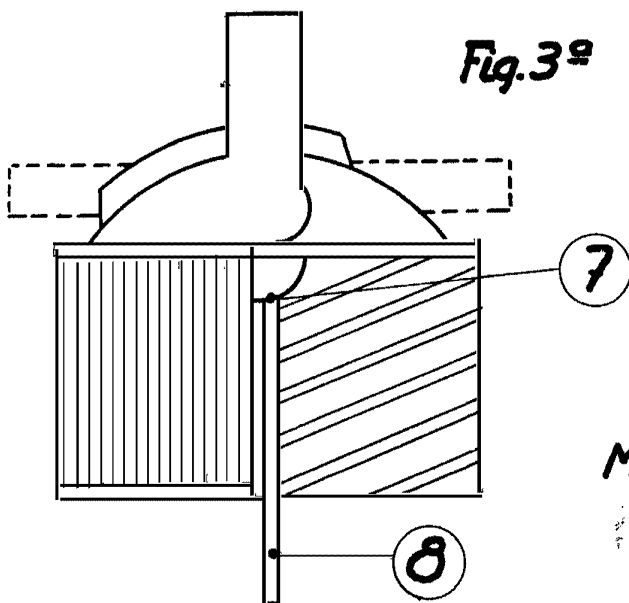


Fig. 3ª

Escala variable

Madrid,

*Jose Luis*