



ESPAÑA

(10) ES (11) (21) (22)	NUMERO <b>259388</b>	(10) Y
	FECHA DE PRESENTACION 9 de Julio de 1981	

MODELO DE UTILIDAD

16 ENE. 1982

(30) PRIORIDADES:	(31) NUMERO	(32) FECHA	(33) PAIS
-------------------	-------------	------------	-----------

(47) FECHA DE PUBLICIDAD	(51) CLASIFICACION INTERNACIONAL D06F57/08
--------------------------	-----------------------------------------------

(54) TITULO DE LA INVENCIÓN
"TENEDERO DOMESTICO PLEGABLE"

(71) SOLICITANTE (S)
D. DIEGO de la TORRE FERNANDEZ

DOMICILIO DEL SOLICITANTE
Larrandi nº 11 - 5º D. Alza SAN SEBASTIAN.-

(72) INVENTOR (ES)
--------------------

(73) TITULAR (ES)
D. DIEGO de la TORRE FERNANDEZ

(74) REPRESENTANTE
D. JAIME ISERN CUYAS.

### MEMORIA DESCRIPTIVA

El objeto de la presente solicitud de Modelo de Utilidad se refiere a un "TENDEDERO DOMÉSTICO PLEGABLE" que aporta a su función esenciales características de no vedad y eficacia constitutivas de notables ventajas so--  
5. bre otros objetos destinados a análoga finalidad hasta - ahora conocidos y existentes en el mercado.

Como consecuencia del reducido espacio de que se dispone en multitud de viviendas para desarrollar con la necesaria comodidad los quehaceres propios del hogar, y en especial la carencia de amplios tendederos donde secar la ropa, labor prácticamente cotidiana que tantos problemas presenta principalmente en época invernal, se ha con siderado conveniente y de suma utilidad la creación del  
10. objeto del enunciado, proyectado y realizado con las ca racterísticas técnicas y funcionales que comentamos segui damente. ....

Se parte, por consiguiente, de la idea de contar con un tendedero, preferentemente metálico, de fácil mane jo que ocupa un reducido espacio y permite el tendido de un buen número de prendas a la vez, merced a la disposición con que cuenta para cumplir el cometido que se le -  
20. asigna.

Tenemos como base de sustentación del tendedero - una pareja de bastidores de configuración rectangular, -  
25. igual altura y diferente anchura, ajustada a las necesi dades que exige su acoplamiento en aspa: uno interiormen te y otro por el exterior, unidos articuladamente con po sibilidad de giro parcial en puntos sensiblemente despla dos hacia abajo a fin de que admita superiormente el aco  
30.

plamiento de una parrilla de tendido de amplio desarrollo.

5. Consisten los citados bastidores en sendos pares de elementos tubulares rectos unidos en la proximidad de sus extremos por otras parejas perpendiculares de elementos tubulares de menor diámetro convenientemente atornillados por sus extremos a los tubulares principales, en los que penetran por orificios adecuados a su sección, -  
10. recibiendo, por tanto, en disposición longitudinal los tornillos de unión que atraviesan a los elementos de mayor sección.

15. Estos medios, articulados en aspa, cuentan en sus extremos inferiores o patas con las necesarias piezas plásticas o de naturaleza similar que actúan a la vez de elementos antideslizantes de apoyo y cierre de la cavidad tubular. Superiormente cierran los correspondientes extremos tubulares unos tapones de igual naturaleza que cumplen al propio tiempo la función de embellecedores.

20. Los medios de unión de los comentados elementos tubulares principales, para poder realizar su desplegado y plegado de manera instantánea, se hallan constituidos por sendos ejes pasadores cilíndricos con cabeza en el extremo que se ubica hacia el exterior, en tanto que con orientación hacia el interior del conjunto sobresale el  
25. extremos libre lo suficiente para actuar de tope de la parrilla principal de tendido en la posición plegada del tendadero.

30. Dichos ejes pasadores quedan sujetos por arandelas de presión, situadas hacia el interior de los bastidores, que los mantienen sólidamente vinculados impidiendo

do su desacoplamiento.

- Como elementos de tope que limitan la abertura en compás de los bastidores y permiten la posición erecta del tendedero, se ha previsto, utilizando el mismo eje pasador de unión de los elementos tubulares principales y situándose entre estos, la inclusión de sendas pletinas de estructura en zigzags de ángulos rectos, cuyos lados extremos, regularmente separados de los tubulares indicados en posición de plegados, permiten su desplegado hasta un límite precalculado en analogía con la abertura del tendedero.
- 5.
- 10.

- Al elemento tubular de menor sección, que une superiormente los elementos tubulares principales del bastidor interior, se articula, mediante torsión de la prolongación de los dos extremos que forman pareja, una parrilla rectangular constituida por varillas paralelas en posición longitudinal, con separación uniforme, que en sus extremos se solidarizan con sendas varillas transversales formando una estructura plana cuyas varillas se emplean para el tendido de la ropa de mayores dimensiones.
- 15.
- 20.

- Con la prolongación de los extremos opuestos a los de articulación se realizan en las varillas externas, con orientación hacia abajo, sendas torsiones abiertas a modo de ganchos que en la posición de desplegado del tendedero se acoplan al elemento transversal superior del bastidor exterior.
- 25.

- Como elementos complementarios que amplían la capacidad de tendido de ropa, a las varillas transversales y extremas de la parrillacomentada se articulan sendas parrillas gemelas plegables sobre la principal, de estructura
- 30.

tura asimismo rectangular y disposición transversal de las varillas, que constituyen valiosos auxiliares.

5. Para que estos elementos complementarios queden perfectamente plegados, en situación de reposo del tendero, las varillas transversales extremas se sujetan mediante la inclusión de un elemento laminar flexible con un dispositivo de cierre automático en los extremos, evitándose de este modo la abertura accidental de la parrilla complementaria inferior.

10. La descripción detallada que sigue la referimos a las figuras adjuntas en las que a título de ejemplo y sin carácter limitativo alguno, por tanto, ya que la práctica puede aconsejar cualquier ligera modificación sin alterar la esencialidad de la invención, se ha representado la realización que consideramos idónea y de conformidad con el comentario que antecede.

15. La figura 1 comprende una vista en perspectiva del tendedero en posición de uso.

20. La figura 2, una vista en planta debidamente plegado.

La figura 3, una vista en planta y alzado de la pletina que actúa de tope limitando la abertura del tendedero.

25. La figura 4, otra vista en planta y el alzado doblado del elemento laminar flexible para la sujeción de las parrillas complementarias.

30. Conforme a la figura 1, observamos en primer término los elementos tubulares -1- y -1'-, -2- y -2'- sustentadores del tendedero, las parrillas tendedoras -3-, -4- y -4'-, los elementos tubulares transversales de menor -

diámetro -5- y -5'-, -6- y -6'- que forman los bastidores en su unión con los sustentadores mencionados, los pasadores -7- y -7'- con los que se articulan los bastidores y en los que se apoya la parrilla principal -3- en posición de plegada, las pletinas en zigzags -8- y -8'- que limitan el compás de abertura de los dos bastidores, los protectores elásticos antideslizantes -9- y -9'-, -10- y -10'- para las patas y, en los extremos superiores, los embellecedores -11- y -11'-, -12- y -12'.

5.

10.

En el plegado de la figura 2 constan los mismos detalles de la figura 1 con la adición del elemento laminar -13-, flexible, para el cierre de las parrillas complementarias.

15.

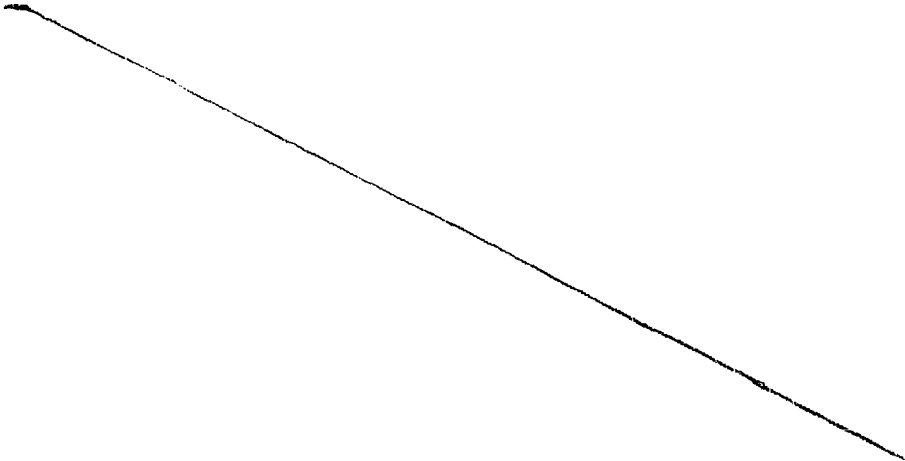
En la figura 3, el detalle de la pletina en zigzags -8- y -8'- de ángulos rectos, antes comentada, que además de limitar el compás de abertura de los bastidores, da consistencia al conjunto del tendedero.

20.

Con la figura 4 se observa el detalle del elemento laminar flexible -13- con dos piezas machihembradas en sus extremos que forman el cierre automático para la sujeción conjunta de las parrillas complementarias abarcando las varillas transversales extremas.

25.

30.



N O T A

5. Hecha la descripción del presente invento lo que se declara como no divulgado ni practicado en España comprende las reivindicaciones siguientes:

10. 1.- Tendedero doméstico plegable, que se caracteriza por contar con la ventaja de su fácil manejo y ocupar un reducido espacio permitiendo, no obstante, el tendido de un buen número de prendas a la vez, estando constituido, como base de sustentación, de una pareja de bastidores de configuración rectangular, igual altura y diferente anchura, de conformidad con las exigencias de su acoplamiento en aspa: uno interiormente y otro por el exterior, unidos de manera articulada con posibilidad de giro parcial en puntos sensiblemente desplazados hacia abajo a fin de que admita superiormente el acoplamiento de una amplia parrilla de tendido.

20. 2.- Tendedero, según la reivindicación 1, que se caracteriza porque los referidos bastidores se hallan constituidos por sendos pares de elementos tubulares rectos unidos en la proximidad de sus extremos por otras parejas perpendiculares de elementos tubulares de menor diámetro convenientemente atornillados por sus extremos a los tubulares principales mencionados, en los que penetran por orificios adecuados a su sección, recibiendo, por consiguiente, en disposición longitudinal, los tornillos de unión que atraviesan a los elementos de mayor sección.

30. 3.- Tendedero, según las reivindicaciones 1 y 2, que se caracteriza porque dichos bastidores, articulados

en aspa, cuentan en sus extremos inferiores o patas con las necesarias piezas plásticas o de naturaleza similar que actúan a la vez de elementos antideslizantes de apoyo y cierre de la cavidad tubular, en tanto que en los extremos superiores se han previsto unos tapones de igual naturaleza que cumplen al mismo tiempo la función de embellecedores.

5. 4.- Tendedero, según las reivindicaciones 1 a 3, - que se caracteriza porque como medios de unión de los elementos tubulares principales de los bastidores, que permiten realizar su desplegado y plegado de manera instantánea, se han previsto sendos ejes pasadores cilíndricos con cabeza en el extremo que se ubica hacia el exterior, sobresaliendo hacia el interior del conjunto el extremo libre de manera suficiente para que actúe de tope de la parrilla principal de tendido en la posición plegada del tendedero.

10. 5.- Tendedero, según las reivindicaciones 1 a 4, - que se caracteriza porque los citados ejes pasadores se sujetan por arandelas de presión situadas hacia el interior de los bastidores acoplados, manteniéndolos sólidamente vinculados e impidiendo su desacoplamiento.

15. 6.- Tendedero, según las reivindicaciones 1 a 5, - que se caracterizan porque como elementos de tope limitadores de la abertura en compás de los bastidores, haciendo uso del mismo eje pasador de unión de los elementos tubulares principales y situándose entre ellos, se incluyen sendas pletinas de estructura en zigzags de ángulos rectos, cuyos lados extremos, regularmente separados de los tubulares indicados en posición de plegados, permiti-

30.

ten el desplegado de los mismos hasta un límite precalculado en analogía con la abertura total del tendedero, consiguiéndose a la vez mantener erecto el conjunto antes de montar la parrilla central.

5. 7.- Tendedero, según las reivindicaciones 1 a 6, -- que se caracteriza porque al elemento tubular de menor -- sección que une superiormente los elementos tubulares -- principales del bastidor interior se articula, por medio de torsión de los dos extremos que forman pareja en pro--
10. longación, una parrilla rectangular formada por varillas paralelas en posición longitudinal, con separación unifor me, que en sus extremos se solidarizan con sendas varillas transversales constiuyendo una estructura plana, ~~cuyas~~ -- varillas longitudinales se utilizan en el tendido de la -
15. ropa de mayores dimensiones. . . . .
- 8.- Tendedero, según las reivindicaciones 1 a 7, que se caracteriza porque con la prolongación de los ~~extremos~~ opuestos a los de articulación, orientadas hacia ~~abajo~~, -- se realizan en las varillas externas sendas torsiones. --
20. abiertas, a modo de ganchos, que en la posición de desple gado del tendedero se acoplan al elemento transversal su- perior del bastidor externo. . . . .
- 9.- Tendedero, según las reivindicaciones 1 a 8, que se caracteriza porque como elementos complementarios que --
25. amplian la capacidad de tendido de ropa, sendas parrillas gemelas plegables se articulan a los extremos de la parri lla principal comentada, formando asimismo estructuras -- planas rectangulares con disposición transversal de las - varillas, cuyos elementos constituyen valiosos auxiliares
30. prolongadores del tendedero.

10.- Tendadero, según las reivindicaciones 1 a 9, que se caracteriza porque a fin de que los elementos complementarios referidos en el párrafo precedente queden perfectamente plegados en la situación de reposo del tendadero, las varillas transversales extremas quedan debidamente sujetas por un elemento laminar flexible que cuenta con un dispositivo automático de cierre en los extremos, evitándose con el mismo la abertura accidental de la parrilla complementaria inferior.

5.

10.

11.- TENDEDERO DOMESTICO PLEGABLE.

Según se describe y reivindica en la presente Memoria que consta de 10 hojas foliadas y mecanografiadas -- por una sola cara y 1 lámina de dibujos.

Madrid, 9 JUL. 1981

15.

D.Diego de la Torre Fernández.

p.a.

~~JAIME ISERN CUYÁS~~  
~~P. P.~~

20.

25.

30.



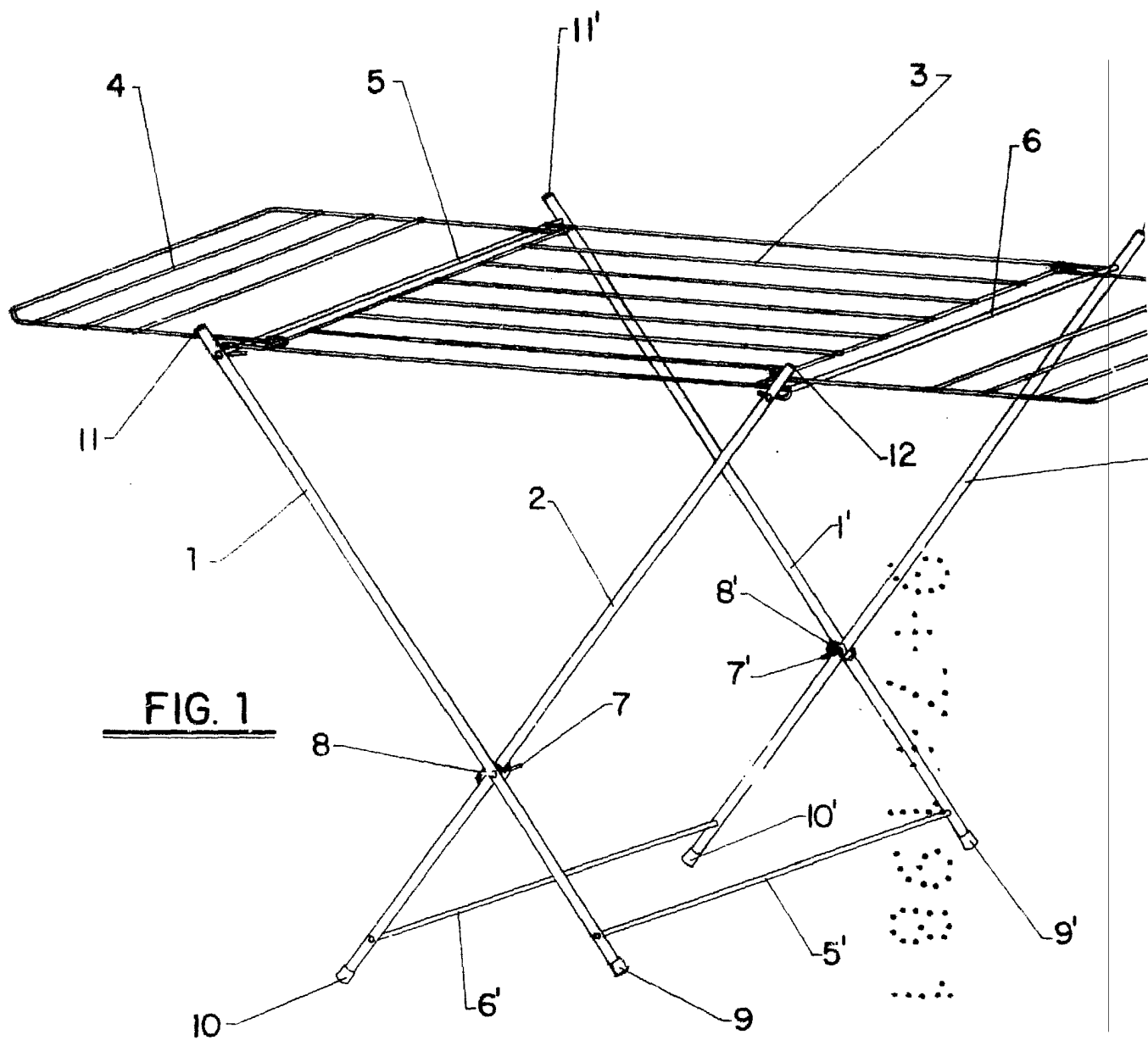


FIG. 1

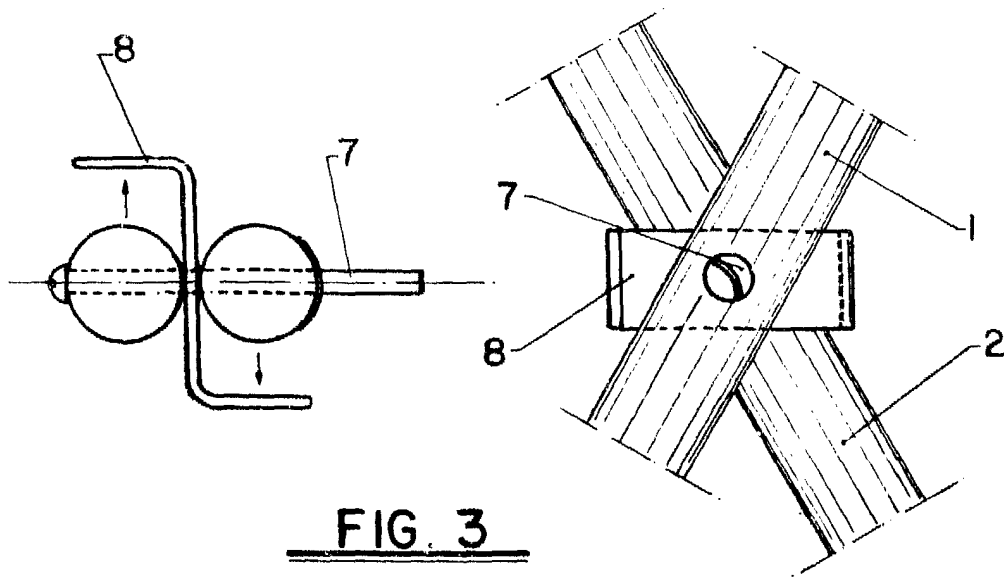


FIG. 3

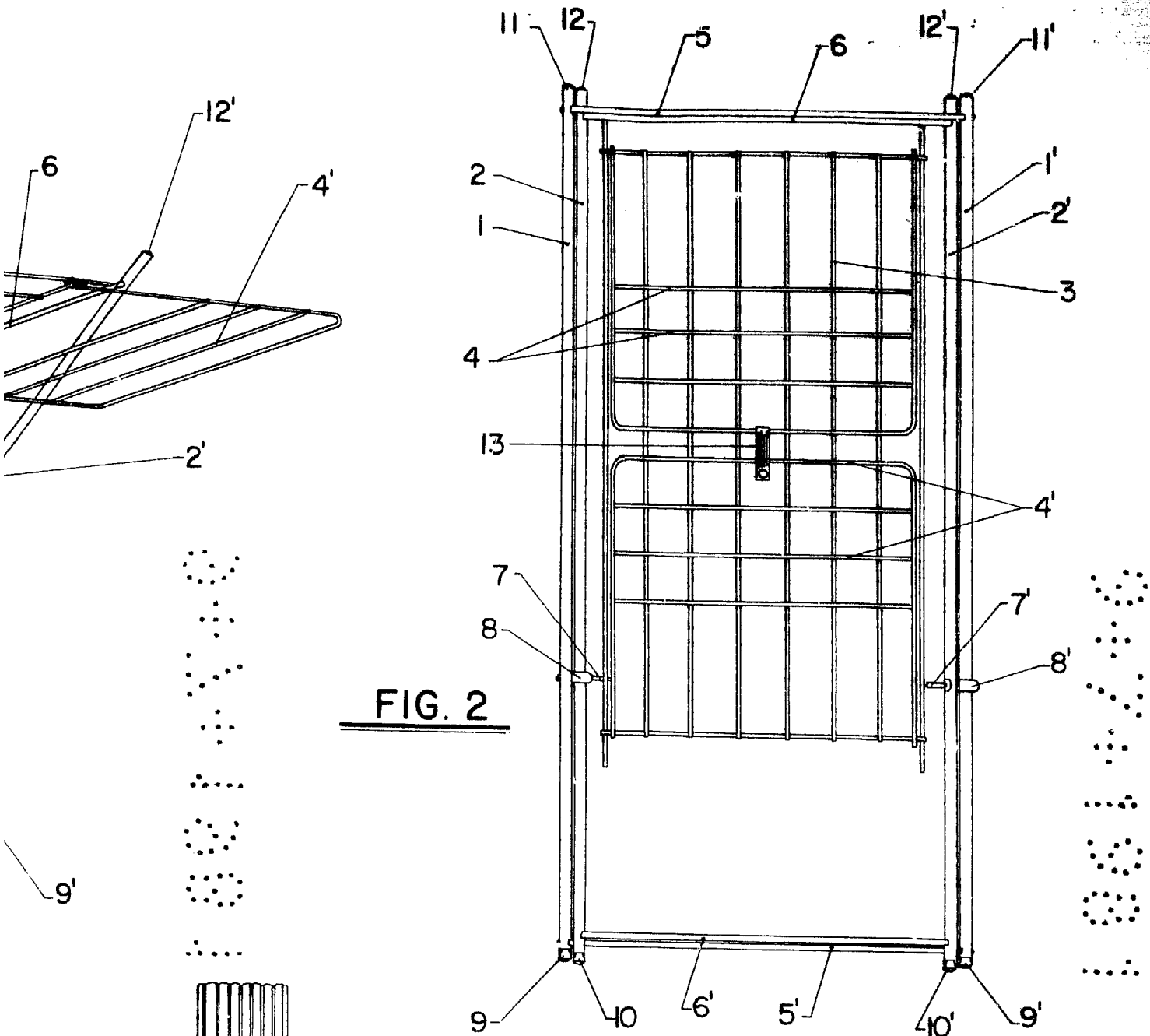


FIG. 2

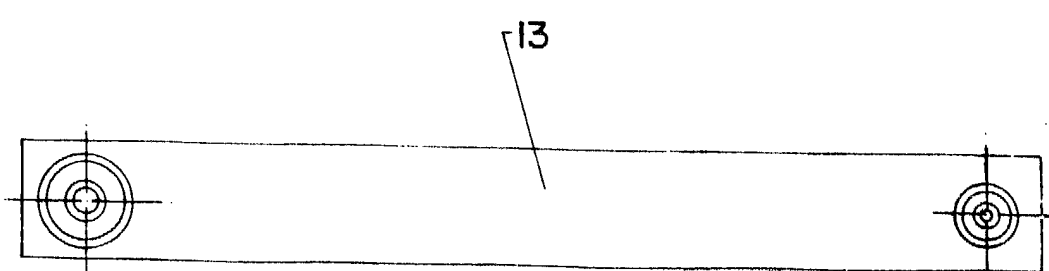


FIG. 4

9 JUL. 1981

JAIME ISERN CUYÁS  
P.R.