

19	ES	11	NUMERO	259386	10	Y
21		22	FECHA DE PRESENTACION	9 JUL. 1981		



ESPAÑA

MODELO DE UTILIDAD

30	PRIORIDADES:	31	NUMERO	32	FECHA	33	PAIS
----	--------------	----	--------	----	-------	----	------

47	FECHA DE PUBLICIDAD	51	CLASIFICACION INTERNACIONAL
			B65D 43/02

54	TITULO DE LA INVENCIÓN
	"CIERRE HERMETICO ALTERNO PARA ENVASES DE CONSERVACION DE ALI- MENTOS".

71	SOLICITANTE (S)
	D. HELENIO ANTA FERRER.

	DOMICILIO DEL SOLICITANTE
	VALENCIA, C/ Rincón de Ademuz, 1

72	INVENTOR (ES)

73	TITULAR (ES)

74	RE. RESENTANTE
	D. ANGEL LUIS DE LA HERRAN Y DE LAS POZAS.

El presente Modelo de Utilidad se refiere a un cierre hermético en alternancia de apoyo y adaptable a envases especiales destinados a la conservación de alimentos.

5. Los tiempos modernos han difundido el uso de la conservación de alimentos preparados o no que, debidamente almacenados en los frigoríficos de uso doméstico, facilitan enormemente el trabajo de las amas de casa al dispensarlas de tener que realizar la adquisición de vituallas a diario con la pérdida de tiempo que ello significa.

10. Se han propuesto muchas soluciones para dicha conservación, pero en todos los casos solamente se contempla una posibilidad, es decir, la conservación de alimentos calientes o de alimentos fríos, pues en cada caso el cierre hermetizado y hermetizable de los envases dependía de la condición del contenido y, realmente, solamente solucionaban un envasado en frío y frigorizado seguidamente.

20. Sin embargo, la posibilidad de envasar, inmediatamente de haber preparado la futura conserva, permite simplificar mucho la operación; ya que no es necesario esperar a que se enfrie para cerrar, sino que simplemente se cierra según se

prepara y la propia estructura del envase realiza la hermeti-
 cidad propuesta, pero, además, dicho envase y cierre per-
 mite una notable versatilidad pues puede utilizarse para
 cerrar y envasar alimentos y productos en frio, con la mis-
 ma efectividad.

Para mejor comprender el alcance de la invención vamos
 a describirla sobre los dibujos adjuntos en los que se ha
 representado una realización preferida de la misma dada a
 titulo de ejemplo y sin caracter limitativo.

10. En los dibujos:

La figura 1 muestra un corte vertical del envase, sepa
 rando visiblemente la tapa del cuerpo,

la figura 2 muestra el mismo corte vertical con la tapa
 adaptada al cuerpo, y

15. la figura 3 muestra una perspectiva del envase cerrado
 con vista al sistema de regulación y control de lo envasado.

Podemos comprobar como se ha representado en los dibu-
 jos por l al cuerpo del envase que podrá adoptar cualquier
 forma y construido en un material rígido de mínima dilata-
 ción con un remate a pocos milímetros de la boca y por su

20.

interior formando una nervadura a media caña saliente y circunferencial y con la boca en valona volada y en pestaña plana con terminal tórico perimetral, siendo 2 la tapa realizada en material muy elástico de gran dilatación con remate perimetral en faldón en U que en su interior y en el

- 5. ala interior se ve un ranurado cóncavo a media caña y por el ala externa en su cara interior un nervado a media caña en todo su perimetro, con lo que al encajar la valona del cuerpo 1 en la U cuyo hueco 3 permite el encaje, el nervado del brocal se encastra en la ranura del interior y el bordón tórico queda envuelto por la nervadura de la otra ala, de tal forma que el apoyo del cierre a temperatura ambiente o fria se realiza por el ala exterior y parte del superior, mientras que cuando la temperatura sobrepasa a la ambiente la tapa se dilata y el cierre se apoya por la parte interior encastrando la nervadura del brocal sobre el ranurado del ala interior de la tapa.

Con el fin de saber la fecha de envasado y realizar un control de las conservas se adapta en el frontis exterior del remate en U de la tapa un cursor 4 deslizable por todo

el contorno y cuya posición marcará la fecha en la numeración grabada en la meseta del remate 2.

Dentro de la esencialidad de la invención caben variantes de detalle, asimismo protegidas y así podrá ser cualquiera la forma, entidad y tamaño del envase y tapa, cualquiera el valor del encastre a realizar y, desde luego, cualesquiera las dimensiones y materias en que se realice.



N O T A

Hecha la descripción del presente invento se hace constar que lo que se declara como no practicado ni divulgado en España comprende las siguientes

5.

R E I V I N D I C A C I O N E S

- 1ª.- Cierre hermético alternativo para envases de conservación de alimentos, caracterizada por el hecho de constar de un cuerpo volumétrico de cualquier forma, rígido y de poca dilatación, rematado en su brocal y a pocos milímetros de la boca por un saliente circunferencial a media caña, mientras que dicha boca está rematada por una valona volada y en pestaña plana con terminal tórico perimetral y de una tapa elástica de gran dilatación rematada, en su contorno exterior por un faldón perimetral en forma de U en cuya ala exterior y por el interior se ve una nervadura convexa a media altura enfrentada en la otra ala y, asimismo, por el interior de la U, un ranurado cóncavo de tal forma que al encajar la tapa al brocal del cuerpo se encaje el ranurado de la tapa con el saliente interior de la boca y la nervadura del interior sobrepasando el bordón

de remate de la valona, con lo que cuando el contenido esté caliente se realiza el cierre hermético por el interior da da la dilatación y cuando esté frío el cierre se realizará por el bordón exterior por contracción.

5. 2ª.- Cierre hermético, según la reivindicación 1ª, caracterizado por el hecho de que en el frontis exterior del faldón en U que remata el perímetro de la tapa se adapta, mediante doble pinzado, un cursor plano que puede deslizarse a lo largo de todo el contorno marcan do, en su posición, determinada fecha representada gráfica mente en una numeración grabada en la meseta superior de la U de remate de la tapa indicando la fecha de cierre del en vase.

15. 3ª.- CIERRE HERMETICO ALTERNO PARA ENVASES DE CONSERVA CION DE ALIMENTOS.

Según se describe y reivindica en la presente Memoria Descriptiva que consta de siete hojas foliadas y mecanogra fiadas por una sola cara y de una lámina de dibujos.

Madrid, a **9 JUL. 1931**
EL AGENTE OFICIAL
A. L. DE LAHERRAN Y DE LAS POZAS
APODERADO



Fdo.: Dionisio de la Fuente

FIG.-1

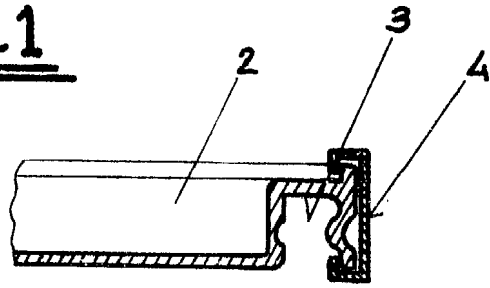


FIG.-2

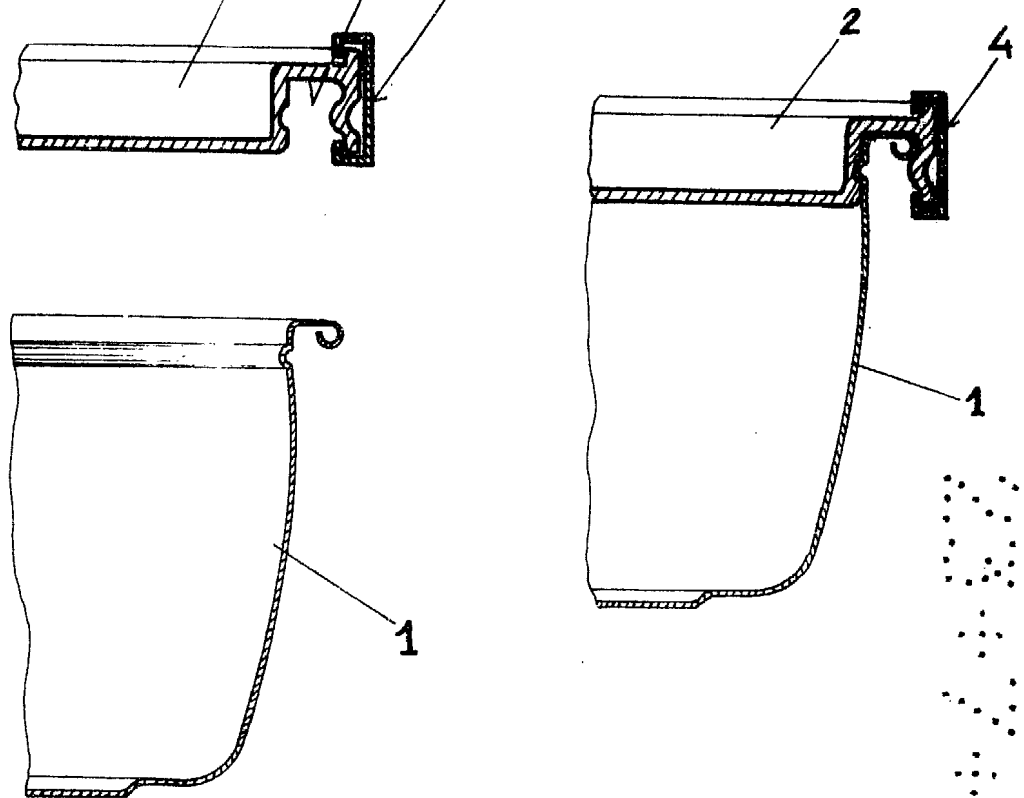
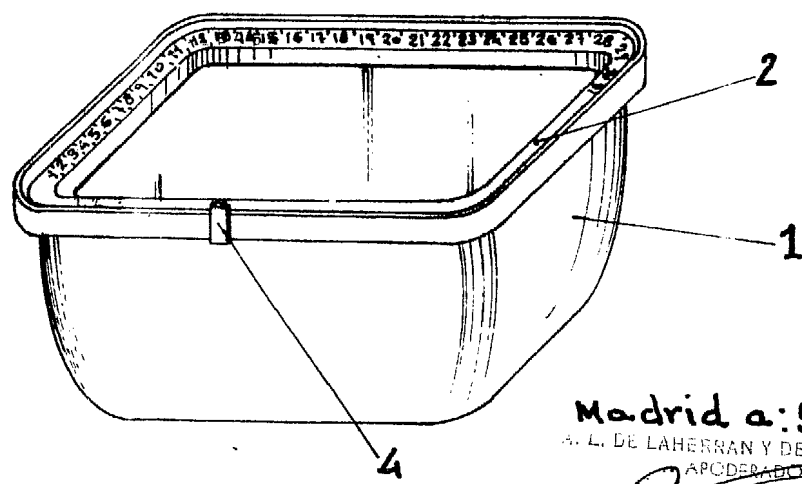


FIG.-3



Madrid a: 9 JUL. 1981

A. L. DE LAHERRAN Y DE LAS POZAS
APODERADO

Handwritten signature of the inventor, Helenio Anta Ferrer.

Fdo. Dionisio de la Fuente