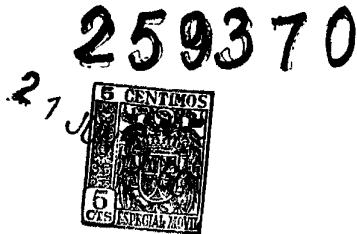
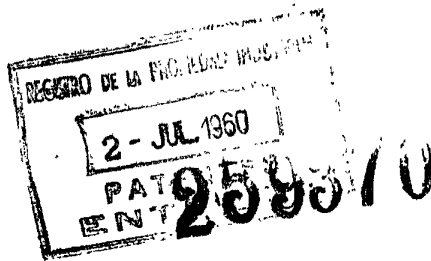


J.E.



=====

P A T E N T E D E I N T R O D U C C I O N

=====

a favor de

SIEMENS INDUSTRIA ELECTRICA, S. A., de nacionalidad española, domiciliada en MADRID - C. Barquillo, nº 38 - -

por:

"Dispositivo de contacto brusco para relés bimetálicos o similares".

=====

M e m o r i a d e s c r i p t i v a .

La presente patente tiene por objeto un dispositivo o mecanismo aplicable a los relés u otros aparatos eléctricos similares, accionados por elementos bimetálicos, mediante el cual se obtiene un funcionamiento brusco de los elementos de contacto, en condiciones especialmente ventajosas.



De un modo general, en los dispositivos de contacto brusco ya conocidos, los órganos de contacto brusco son accionados mediante mecanismos acumuladores de energía, retenidos o engatillados, que se disparan en el momento oportuno. Por efecto de ello, en estas disposiciones ya conocidas, después de haber funcionado, es necesario un trabajo suplementario para volver a cargar los acumuladores de energía, a fin de que puedan servir para otro funcionamiento y este trabajo suplementario ha de ser realizado por los elementos de caldeo del relé o bien por los aparatos que se han de desconectar o simplemente por acción manual. Es decir, que o bien es necesario que los elementos de caldeo de los relés desarrollen esfuerzos de caldeo adicionales o bien se han de prever articulaciones de acoplamiento adicionales entre el relé y el aparato accionado. Aparte de ello, en muchos casos resulta indeseable, por razones técnicas de maniobra y entretenimiento, el trabajo suplementario para volver a cargar el acumulador de energía.

El mecanismo de contacto brusco objeto de esta patente es adecuado para relés bimetálicos o similares y no emplea acumuladores de energía, por lo cual se evita por completo la necesidad de este trabajo suplementario para cargarlos.

Este mecanismo comprende un balancín que lleva el contacto móvil y cuyo movimiento de oscilación queda limitado mediante dos topes, en la cercanía inmediata de la posición de punto muerto. En este dispositivo, al calentarse las tiras de bimetálico, estas tiras ya sea directamente o ya por interposición de una tira de compensa-



ción de temperatura o de otra articulación intermedia, ejercen sobre el balancín una acción elástica que va creciendo hasta que equilibra la fuerza contraria que ejerce el resorte de punto muerto sobre el balancín y en consecuencia inicia bruscamente el movimiento del balancín antes de haber alcanzado la posición de punto muerto. Con este dispositivo de contacto brusco, que también puede utilizarse para relés que no sean bimetálicos, se obtiene la ventaja de que para el retroceso del dispositivo de contacto no se necesita que los elementos de caldeo produzcan esfuerzos de calentamiento adicionales. Por otra parte, se puede prescindir de la necesidad de emplear mecanismos de acoplamiento y de engatillamiento para accionar el balancín.

15 En el plano adjunto se representa el mecanismo de contacto brusco objeto de esta patente, siendo

Las figuras 1 y 2, vistas frontal y lateral de este mecanismo.

20 Las figuras 3 y 4, pequeñas variantes del mecanismo.

En las figuras 1 y 2, el mecanismo comprende un contacto móvil -1- dispuesto sobre un balancín -4- que puede bascular sobre un soporte fijo, apoyándose en los filos o cuchillas -3- y que está sometido a la presión de un resorte de punto muerto -2-. El balancín solo puede oscilar en el ángulo comprendido entre un contacto fijo -5- y un tope -6- y debido a ello, el movimiento del balancín está limitado de tal manera que solo puede producirse en las cercanías inmediatas de la posición de punto muerto.

25

30



La cifra -7- representa tiras de bimetel que al calentarse bajo los efectos, por ejemplo, de una sobreintensidad de una línea eléctrica no representada en el plano, se curvan y transmiten su acción sobre el balancín -4-. En la forma de realización representada, esta transmisión de movimiento se efectúa por medio de una barra -8- montada de manera que pueda deslizarse axialmente, la cual accionada por las tiras de bimetel -7- al curvarse estas tiras, mueve a su vez una palanca de doble brazo -10-, que puede estar constituida, si se desea, por una tira de compensación de temperatura. Esta palanca, giratoria alrededor del punto -9-, acciona el balancín -4- a través del saliente -11-, dispuesto en el extremo superior de la palanca. Esta palanca o tira de compensación de temperatura -10-, debido a su elasticidad, acumula el trabajo que ejerce sobre el balancín hasta que este balancín se encuentra en un estado de equilibrio inestable y al llegar este momento, un ligero predominio de la fuerza de la palanca -10- sobre la fuerza desarrollada por el resorte de punto muerto -2-, determina un movimiento de desconexión brusco del balancín -4-, en dirección al tope -6-, cuyo tope no obstante limita preferiblemente este movimiento de oscilación antes de que el balancín alcance el punto muerto.

Si luego se produce el enfriamiento de una o varias de las tiras de bimetel -7-, se reduce la fuerza que actúa sobre el balancín -4- y una vez alcanzado el estado de equilibrio inestable de este balancín, es suficiente una ligera disminución de la fuerza ejercida por la palanca -10-, en comparación con la fuerza del



resorte de punto muerto -2-, para conseguir que el balancín regrese por sí solo, con un movimiento brusco, a su posición de origen, en la cual el contacto móvil -1- llega a tocar otra vez al contacto fijo -5-.

5 El dispositivo de contacto de esta patente puede emplearse, si se desea, como contacto de reposo, tal como se indica en la figura 3, la cual representa una variante que se distingue de la figura 1, únicamente porque tiene cambiados los emplazamientos del contacto fijo -5- y del tope graduable -6- en relación con el
10 balancín -4-. En correspondencia con ello, el contacto móvil -1- está dispuesto en el lado del balancín contrario a la figura 1.

De un modo similar, puede emplearse el dispositivo de contacto de esta patente para obtener contactos de conmutación, lo cual se representa como ejemplo
15 en la figura 4. Esta forma de ejecución se distingue de la figura 1 principalmente porque el tope fijo -6- se ha sustituido por un segundo contacto fijo -5-, y en el
20 balancín se ha dispuesto un doble contacto móvil -1-, a ambos lados del balancín, en correspondencia con los dos contactos -5-. También aquí se produce una apertura y un cierre brusco de los contactos de relé -1- y -5-.

En algunos casos, puede ser conveniente disponer el dispositivo de contacto de esta patente de tal
25 manera que el contacto móvil no esté dispuesto directamente en el balancín, sino que sea accionado por este balancín a través de articulaciones intermedias, fijas y móviles. Esta disposición no modifica sin embargo en
30 nada las características de esta patente.



Finalmente, puede también disponerse el tope graduable que limita el movimiento del balancín, de tal manera que permita que éste oscile hasta algo más allá de la posición de punto muerto, con el fin de autoenclavarse. Debido a ello, es posible obtener fácilmente un autoenclavamiento del dispositivo de contacto.

N O T A
=====

Se reivindica como objeto de esta patente:

1) Dispositivo de contacto brusco para relés bimetálicos o similares, que comprende un balancín sometido a la acción de un resorte de punto muerto y accionado directa o indirectamente por las tiras bimetálicas, cuyo balancín maniobra el contacto móvil del relé en la cercanía de la posición de punto muerto, caracterizado porque el balancín puede oscilar apoyado sobre cuchillas y al calentarse las tiras bimetálicas, una tira de compensación de temperatura u otra palanca de articulación intermedia apropiada, actúa elásticamente sobre el balancín acumulando una acción elástica sobre éste, hasta que está equilibrada la contrafuerza ejercida sobre el balancín por el resorte de punto muerto, y se inicia el movimiento brusco del balancín antes de que éste llegue a la posición de punto muerto.

2) Dispositivo de contacto brusco según la reivindicación 1, caracterizado porque el contacto móvil no está montado directamente en el balancín, sino que es accionado por este balancín a través de articulaciones intermedias fijas o móviles.

3) Dispositivo de contacto brusco según la rei-



25370

vindicación 1, caracterizado porque el tope limitador del movimiento del balancín es graduable de manera en sí conocida, lo que permite si se desea, graduar el balancín de manera que se mueva hasta más allá de la posición de punto muerto, con el fin de lograr su autoenclavamiento.

4) Dispositivo de contacto brusco para relés bimetálicos o similares.

Esta memoria consta de siete páginas escritas por una sola cara.

BARCELONA, 21 JUN. 1960

F. A.
JOSÉ M. DELIBERT



Fig. 1

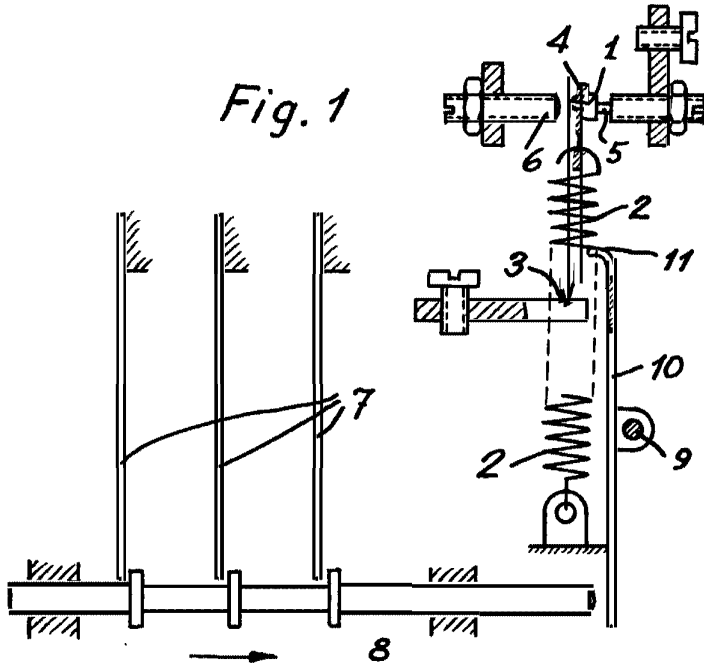


Fig. 2

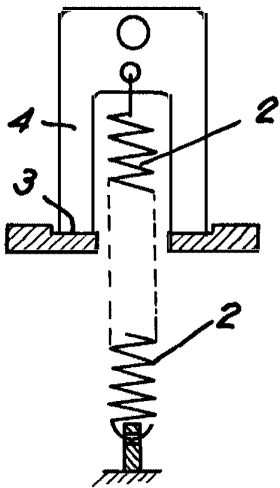


Fig. 3

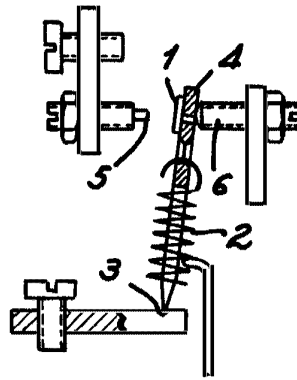
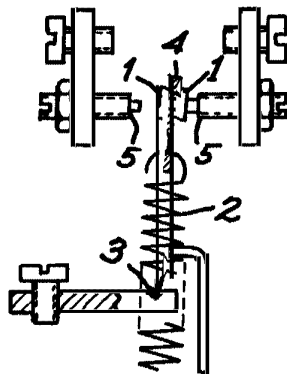


Fig. 4



259370

pid
JOSE M. BOLIVAR
I.E.S.