



ESPAÑA

|       |    |                       |      |
|-------|----|-----------------------|------|
| 19 ES | 11 | NUMERO                | 10 Y |
|       | 21 | 259.365               |      |
|       | 22 | FECHA DE PRESENTACION |      |
|       |    | 8.7.1981              |      |

MODELO DE UTILIDAD

16 ENE. 1982

|                 |           |         |
|-----------------|-----------|---------|
| 30 PRIORIDADES: | 32 FECHAS | 33 PAIS |
| 31 NUMERO       |           |         |
| 11745 B/80      |           | Italia  |

MICROFILMA  
MICROFICHAS

|                        |                                |
|------------------------|--------------------------------|
| 47 FECHA DE PUBLICIDAD | 51 CLASIFICACION INTERNACIONAL |
|                        | H01K 9/106                     |

54 TITULO DE LA INVENCIÓN  
 "DISPOSITIVO PARA LA SUJECION RAPIDA DEL SEDAL A LA CAÑA DE PESCAR"

71 SOLICITANTE (S)  
 MINIPLAST S.N.C.  
 (FME 108)

DOMICILIO DEL SOLICITANTE  
 40, Via del Padule, Scandicci, Florencia, ITALIA

72 INVENTOR (ES)

73 TITULAR (ES)

74 REPRESENTANTE  
 DON FERNANDO DE ELZABURU MARQUEZ (MOD.-5139)

CCF.

1 La presente innovación tiene por objeto un  
dispositivo para la unión rápida del sedal a la caña de pes-  
ca, destinado a ser aplicado a la parte de la punta de ésta  
última, en particular en las cañas de pesca del tipo de se-  
5 dal fijo.

Como es sabido, en la práctica de la pesca,  
la fijación del sedal a la caña es una operación generalmen-  
te bastante difícil, ya se anude el sedal directamente a la  
caña, ya se adopten otros sistemas más o menos artesanales  
10 y ocasionales, los cuales, además, no obstante su laborio-  
sidad de ejecución, ofrecen sólo una limitada fiabilidad  
en cuanto se refiere a la resistencia y la estabilidad de  
la fijación. Los inconvenientes de esta operación repercu-  
ten además principalmente en las competiciones de pesca de  
15 portiva donde la rapidez, la sencillez y la seguridad de  
la fijación del sedal se convierten en factores esenciales  
y en general en todos aquellos casos en los cuales, dispo-  
niendo de varias cañas de pesca, se pasa frecuentemente del  
uso de una a otra según las exigencias.

20 El objeto de la presente innovación es faci-  
litar la tarea del pescador en dicha operación de fijación  
proporcionando un dispositivo para la unión rápida del se-  
dal a la caña de pesca, caracterizado por el hecho de com-  
prender un elemento de forma de varilla, destinado a ser  
25 conectado a la parte de punta de la caña y que presenta un  
ojal provisto de abertura lateral para el paso de un bucle  
practicado en una extremidad del sedal, estando además pre-  
visto un elemento sustancialmente anular que puede correr  
a lo largo de dicho elemento en forma de varilla y que pue-  
30 de ser bloqueado sobre él en correspondencia con dicha

1 - abertura lateral, impidiendo de tal modo que el bñcle del sedal, una vez insertado en el ojal, pueda salir de él.

La presente innovaci3n se ilustrar3 mejor mediante la descripci3n de un ejemplo de realizaci3n de la misma con referencia a la hoja de dibujos adjunta en la cual:

La figura 1 es una vista en despiece ordenado del dispositivo segñn la presente innovaci3n;

la figura 2 es una vista lateral del mismo dispositivo;

la figura 3 es una secci3n longitudinal del dispositivo segñn la presente innovaci3n hecha segñn las flechas III-III de la figura 2; y

la figura 4 ilustra el dispositivo de la presente innovaci3n destinado a la aplicaci3n a un tipo diferente de caña.

Con referencia a la figura 1, se ha representado en ella un dispositivo para la sujeci3n r3pida del sedal a la caña de pesca, que comprende un elemento 1 en forma de varilla y un elemento tubular 2. El elemento 1 de forma de varilla, que en la presente realizaci3n tiene secci3n circular, presenta en correspondencia con uno de sus extremos un ojal 3 el cual est3 provisto de una abertura lateral 4 a trav3s de la que se hace pasar una cabeza de sedal arreglada antes de manera que forme una gaza o bñcle. A partir de su otro extremo, el elemento 1 en forma de varilla est3 provisto de una cavidad circular 5 que se extiende en el interior del mismo coaxialmente en buena parte de su longitud.

El elemento anular 2, que en la presente forma de realizaci3n de la innovaci3n tiene una estructura tu

1 bular, puede correr a lo largo del elemento 1 de forma de  
varilla y ser bloqueado en la posición ilustrada en la fi-  
gura 2, de manera que obstruya la abertura lateral 4. Para  
el bloqueo del elemento anular 2 en esta posición se han  
5 previsto resaltos 6 que sobresalen exteriormente del elemen-  
to 1 de forma de varilla, contra los cuales coopera el mis-  
mo y además la extremidad del elemento 1 de forma de vari-  
lla, en correspondencia con la cual está previsto el ojal  
3, resulta engrosada de modo que impida todo desplazamien-  
to ulterior del elemento anular 2.

10 El bucle, o la gaza, preparado previamente  
en una cabeza del sedal es hecho pasar a través de la abertu-  
ra lateral 4 y dispuesto en el ojal 3; luego, el elemen-  
to anular 2 es insertado y es hecho correr sobre el elemen-  
to 1 de forma de varilla hasta llevarlo a la posición ilus-  
trada en la figura 2 donde permanece bloqueado como antes  
hemos descrito, debiendo ejercerse además sobre el mismo  
un ligero esfuerzo para permitir su desplazamiento de mane-  
ra que venza los resaltos 6 y un ulterior resalto de refuer-  
zo 7, previsto en correspondencia con el extremo hueco del  
elemento 1 de forma de varilla. En correspondencia con este  
último extremo está previsto además un corte longitudinal 8  
destinado a facilitar, ya la inserción del elemento anular  
2, ya la aplicación forzada del elemento 1 de forma de va-  
rilla sobre el extremo de la caña de pesca.

25 Ventajosamente, el elemento anular 2 está  
provisto de costillas circunferenciales 9 sobre su superfi-  
cie lateral o de otra disposición equivalente destinada a  
facilitar el agarre del mismo durante las operaciones de  
desplazamiento y de bloqueo.

1 El dispositivo según esta innovación puede  
ser aplicado, con modificaciones oportunas, a las cañas de  
pescar de modo diverso al arriba descrito. En la figura 4  
se ha ilustrado una variante del dispositivo destinada al  
5 objeto mencionado. El elemento 1 de forma de varilla presen-  
ta en el extremo con el cual es conectado a la caña, además  
del corte 8, un agujero pasante transversal 10 y está adic-  
10 más provisto de un manguito en forma de vaso 11 desplazable  
el cual, por medio de una de su extremidad troncocónica 12  
es aplicado a la fuerza a la punta de la caña. Un hilo elás-  
tico (no mostrado) fijado interiormente a la caña es unido  
luego con su punta libre al elemento en forma de varilla,  
pasando a través del manguito 11 y del agujero pasante 10.  
De esta manera, el dispositivo resulta elásticamente conec-  
15 tado a la caña y puede, por tanto, salir del manguito 11 y  
entrar de nuevo en él al variar las sollicitaciones transmi-  
tidas por el sedal.

Los elementos 1 de forma de varilla y anular  
2 que constituyen el dispositivo para la sujeción rápida del  
20 sedal a la caña de pesca según la presente innovación pue-  
den realizarse de material plástico, madera flexible u otro  
material adecuado para este objeto.

La presente innovación no queda limitada al  
ejemplo de realización descrito sino que comprende cuales-  
25 quiera variantes de ejecución.

REIVINDICACIONES

Los puntos que como característica de novedad se presentan para que sean objeto de esta solicitud de Modelo de Utilidad en España, por VEINTE años, son los que se recogen en las reivindicaciones siguientes:

1ª.- Dispositivo para la sujeción rápida del sedal a la caña de pescar, caracterizado por el hecho que comprende un elemento en forma de varilla destinado a ser unido a la parte de la punta o extremidad de la caña y que presenta un ojal provisto de una abertura lateral para el paso de un bucle hecho en un extremo del sedal, estando por otra parte previsto un elemento anular deslizable a lo largo de dicho elemento en forma de varilla y que se puede bloquear sobre el mismo en correspondencia con dicha abertura lateral, impidiendo de ese modo que el bucle del sedal, una vez insertado en el ojal, pueda salirse del mismo.

2ª.- Dispositivo según la reivindicación 1ª, en el cual dicho ojal, en el que se sujeta el bucle del sedal, está previsto en un extremo de dicho elemento en forma de varilla, presentando la otra extremidad una cavidad que se extiende axialmente al interior de dicho elemento en forma de varilla en una cierta parte de su longitud.

3ª.- Dispositivo según la reivindicación 1ª, en el cual en la superficie lateral del elemento en forma de varilla están previstos resaltos destinados a impedir el deslizamiento del elemento anular cuando este último se en-

1 cuenta en correspondencia con la abertura lateral del ojal.

4ª.- Dispositivo según la reivindicación 1ª, en el cual dicho elemento anular es de forma sensiblemente tubular.

5 5ª.- Dispositivo según la reivindicación 1ª, en el cual el extremo hueco del elemento en forma de varilla está provisto de un corte longitudinal destinado a permitir la introducción del elemento anular sobre el elemento en forma de varilla y el encaje forzado de este último en la parte de la punta de la caña de pescar.

10 6ª.- Dispositivo según la reivindicación 1ª, en el cual el elemento en forma de varilla está provisto en un extremo de un manguito desenfilable destinado a ser aplicado a la punta de la caña y presenta en la misma extremidad un orificio pasante transversal para la introducción de un hilo de unión elástica entre la caña y el elemento en forma de varilla.

15 7ª.- "DISPOSITIVO PARA LA SUJECION RAPIDA DEL SEDAL A LA CAÑA DE PESCAR".

20 Tal y como se ha descrito en la Memoria que antecede, representado en los dibujos que se acompañan y para los fines que se han especificado.

Esta Memoria consta de seis hojas escritas a máquina por una sola cara.

25 Madrid,  
P.A.

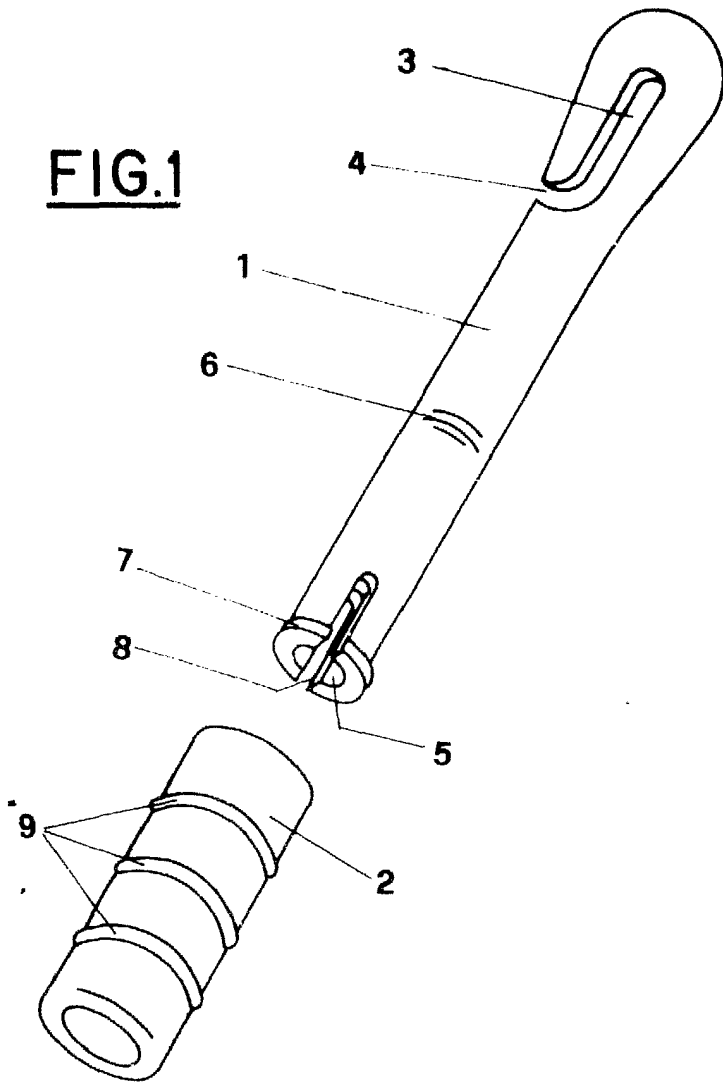
10. AGO. 1981  
Fernando de Elizburu  
Por Poder.

30

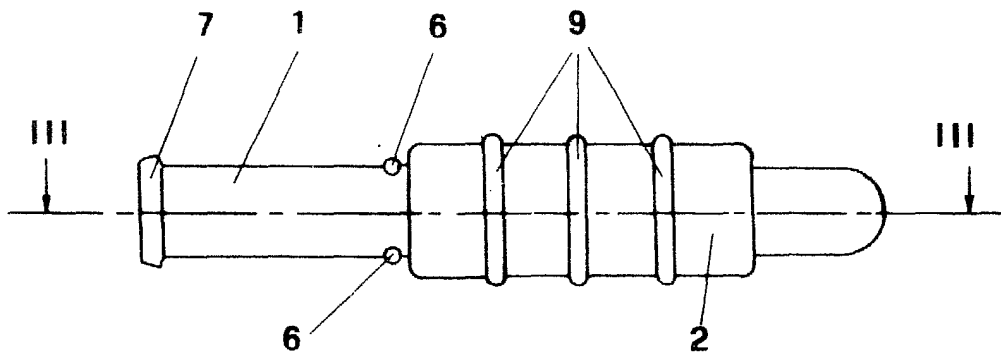
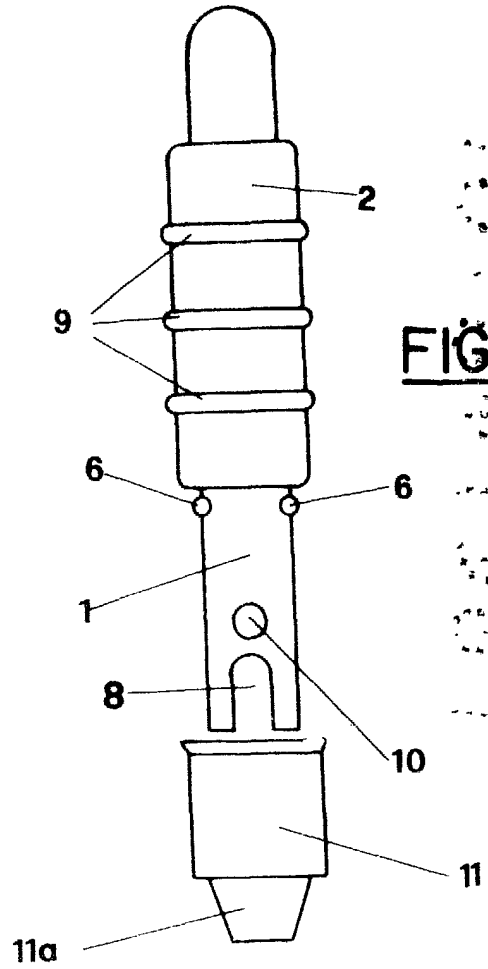
23071

MLJ

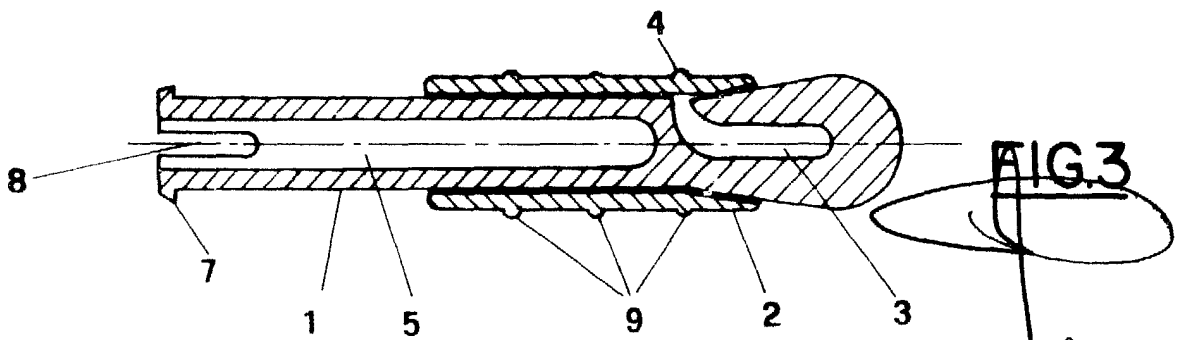
**FIG. 1**



**FIG. 4**



**FIG. 2**



**FIG. 3**

Fernando de Elizaburu  
Por Poder