



259359

Núm. 259.359

P A T E N T E D E I N T R O D U C C I O N

por DIEZ años

cuyo privilegio se solicita para España y todos sus territorios y plazas de soberanía, a favor de :

D. OSKAR STROBEL

de nacionalidad alemana, domiciliado en Múnich, (Alemania Occ.) Heimeranstrasse, 68, relativa a:

"MAQUINA DE COSER DE PUNTADA INVISIBLE PARA PUN-  
CADO ENCORVADO".

=====

(Fuente de información :

Patente alemana núm. 955.473)



La presente Patente de Introducción se contrae, conforme se indica en su enunciado, a una máquina de coser de puntada invisible para el picado encorvado. - -

5. Para la fabricación de solapas encorvadas en las piezas delanteras para americanas y abrigos, se han de picar las hojas de género de las solapas en posición encorvada a través del lugar de la puntada, durante la operación de coser, estirándolas, si es posible, a ambos lados del brazo soporte de género hacia abajo, por lo cual adoptan las solapas automáticamente una forma curvada, ya de por sí enrollada, y ello de tal manera que las mismas conservan siempre este encorvado.-
- 10.

15. Para este fin se adaptó una máquina de coser de puntada invisible, de columna lateral, es decir, de salida hacia la derecha, con un espacio de paso para el género bastante pequeño y comprimido, y con un estrecho brazo porta-género provisto de cabeza arqueada.-

20. Con esta máquina no era posible picar de dentro hacia fuera y de abajo hacia arriba las piezas izquierdas delanteras de americanas y abrigos, igual como se practica en las piezas delanteras derechas, ya que el pequeño espacio de paso de la máquina no permitía empujar piezas grandes a través del mismo o por lo menos con mucha dificultad. - - - - -
- 25.

Debido a que por este motivo se demostró innecesaria y demasiado cara, la forma estrecha y arqueada del brazo porta-géneros o cabeza del brazo porta-géneros del tipo derecho, se utilizó máquinas de coser de



- 30. puntada invisible, de columna lateral a la derecha, cuya cabeza porta-géneros solamente resultaba estrecha y arqueada en su lado izquierdo y cuyo brazo y cabeza solamente en este lado se tapó con placas lisas para el deslizamiento libre de las nojas de género.
- 35. El lado derecho del brazo y cabeza quedaron anchos, sin arqueos y destapados para evitar un inútil encarecimiento de la máquina, ya que en este lugar no se precisaron superficies lisas. - - - - -

- 40. Con estas máquinas se pica entonces la solapa de la pieza derecha delantera de una americana, de tal modo, que se juntan las costuras del picado desde dentro, es decir, empezando junto al doble de la solapa siguiendo hacia fuera hasta la punta de la solapa, empezando de abajo hacia arriba, es decir se va picando desde el extremo de la solapa hacia el canto superior de la solapa. - - - - -

- 45. Durante esta fase de trabajo se encuentra la pieza delantera, que está unida con la solapa, siempre a la izquierda del brazo porta-género y sobre la mesa de trabajo, de forma que las piezas más grandes puedan ser picadas rápida y libremente. - - - - -

- 50. La solapa de la pieza delantera izquierda se pica con estas máquinas, de tal modo, que se juntan las costuras igualmente de dentro a fuera, pero en este caso de arriba hacia abajo, para que quede nuevamente la pieza delantera a la izquierda de la máquina o a la izquierda del brazo porta-géneros, sobre la mesa de trabajo. - - - - -
- 55.



60. El picado de una solapa de arriba hacia abajo presenta sin embargo desventajas. Se forma con facilidad arrugas en determinados géneros y entretelas, en el extremo interior de la solapa, que no se presentan en picados realizados desde abajo hacia arriba. - - - - -

65. Con la máquina según la patente se consigue picar también las piezas delanteras izquierdas para americanas y abrigos, igualmente, de dentro a fuera y desde abajo hacia arriba, como en las piezas delanteras derechas. - - - - -

70. El brazo porta-género, normalmente recubierto por su lado izquierdo por unas placas para el deslizamiento del tejido, se recubre con placas por el lado derecho del mismo, prolongando el brazo superior de la máquina en orden a que la columna del mismo existe en la disposición porta-géneros una longitud equivalente a la anchura de una pieza delantera de americana, llevando a cabo el picado encorvado en un mismo sentido de las piezas delanteras, izquierda y derecha, indistintamente, de las americanas y prendas similares. - - - - -

80. Esta máquina permite por lo tanto también el picado de la pieza delantera izquierda de una americana o abrigo en pronunciado encorvado de dentro a fuera y desde abajo hacia arriba, ya que toda la pieza delantera puede empujarse libremente a través del espacio de paso de la máquina, apoyándose mientras tanto sobre el brazo inferior de la máquina o sobre la superficie de la mesa, respectivamente. - - - - -

85.



253359

Para facilitar la comprensión de las ideas

precedentes, dando a conocer al mismo tiempo diversos  
 detalle de orden constructivo, se describe seguidamente  
 90. una forma de realización de la presente Patente hacien-  
 do referencia a los planos que acompañan a esta memoria,  
 los cuales, dado su fin primordialmente ilustrativo,  
 deberán ser interpretados como desprovistos de todo  
 alcance limitativo respecto a la amplitud de la protec-  
 95. ción legal que se solicita. En los dibujos : - - - - -

Figura 1, representa esquemáticamente la opera-  
 ción de picado de la pieza delantera derecha de una  
 americana. - - - - -

Figura 2, representa esquemáticamente, la opera-  
 100. ción de picado de la pieza delantera izquierda como se  
 realizó hasta la fecha. - - - - -

Figura 3, representa esquemáticamente, la opera-  
 ción de picado de la pieza delantera izquierda según la  
 patente. - - - - -

Figura 4, representa una vista frontal de la  
 105. máquina según la patente. - - - - -

Figura 5, representa la misma máquina de figura  
 anterior en alzado lateral y en sección parcial. - - - - -

El brazo superior (1) de la parte superior de  
 110. la máquina queda emplazado muy alto con respecto al  
 brazo inferior (6) y el brazo porta-género (2), fijado  
 giratorio sobre el brazo inferior (6), tiene aproxima-  
 damente la distancia de la anchura de una pieza delan-

250359



115. tera de una americana con referencia a la columna vertical de la parte superior, de forma que existe un gran espacio de paso para la pieza de labor que ha de someterse al picado. El brazo porta-género (2) es de construcción estrecha y su cabeza (7) está arqueada hacia ambos lados de forma que presenta una forma en-

120. corvada. Para el traslado suave de las hojas de género, a través del brazo porta-género (2) con su cabeza (7), se cubre su lado izquierdo como también el derecho con las placas (8) y (9). - - - - -

125. En figura 1 se denomina con (3) una parte delantera derecha de una americana en cuya correspondiente solapa (3') ya se pusieron algunas costuras (4). La figura 2 muestra una pieza delantera izquierda (5) con solapa (5') que se pica del modo antiguo desde arriba hacia abajo, mientras se refleja en figura 3 el picado

130. de la pieza delantera izquierda (5) con solapa ((5')), desde abajo hacia arriba, con una máquina según la patente. - - - - -

135. Habiendo efectuado la descripción que precede debe hacerse constar que en la realización de esta Patente de Introducción, por diez años, podrán aplicarse todas las variantes de detalle que la experiencia y la práctica puedan aconsejar en cuanto a dimensiones, número de piezas integrantes, materiales empleados en la construcción de las mismas, forma de acoplamiento mutuo

140. y demás circunstancias accesorias, siempre que con ello no se desvirtúe su esencialidad, que es la que se resume y concreta en la primera de las reivindicaciones que siguen. - - - - -



145. Se declaran de novedad y propiedad para España y todos sus territorios y plazas de soberanía, las siguientes : - - - - -

REIVINDICACIONES

1.- Máquina de coser de puntada invisible, para  
150. el picado encorvado, caracterizada porque el brazo porta-  
género, normalmente recubierto por su lado izquierdo por  
unas placas para el deslizamiento del tejido, se recubre  
con placas por el lado derecho del mismo, prolongando  
el brazo superior de la máquina en orden a que la colum-  
155. na del mismo diste de la disposición porta-géneros una  
longitud equivalente a la anchura de una pieza delantera  
de americana, llevando a cabo el picado encorvado en un  
mismo sentido de las piezas delanteras izquierda y dere-  
cha, indistintamente, de las americanas y prendas simila-  
160. res. - - - - -

2.- "MÁQUINA DE COSER DE PUNTADA INVISIBLE PARA  
EL PICADO ENCORVADO". - - - - -

Todo ello conforme se describe y reivindica en la  
presente memoria que consta de siete hojas, foliadas y me-  
165. canografiadas por una sola de sus caras y de una lámina de  
dibujos que la ilustra.

Fig. 1

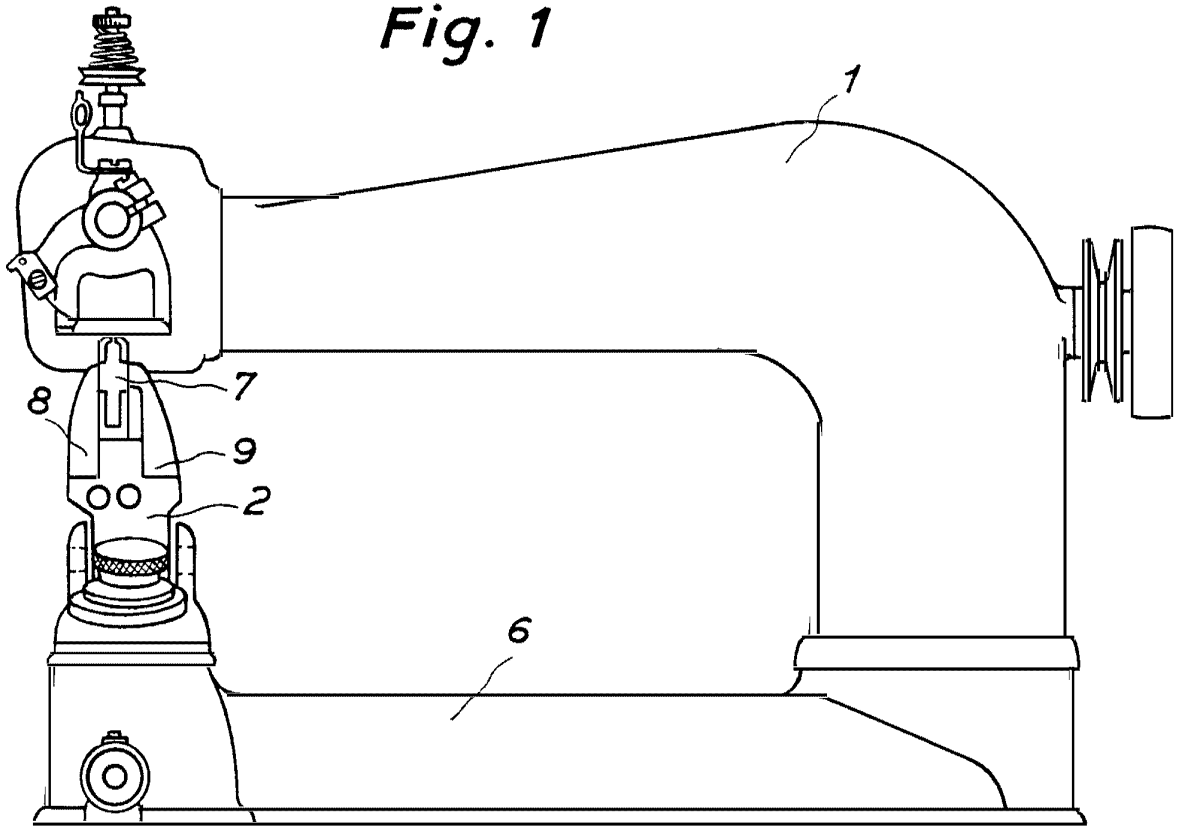
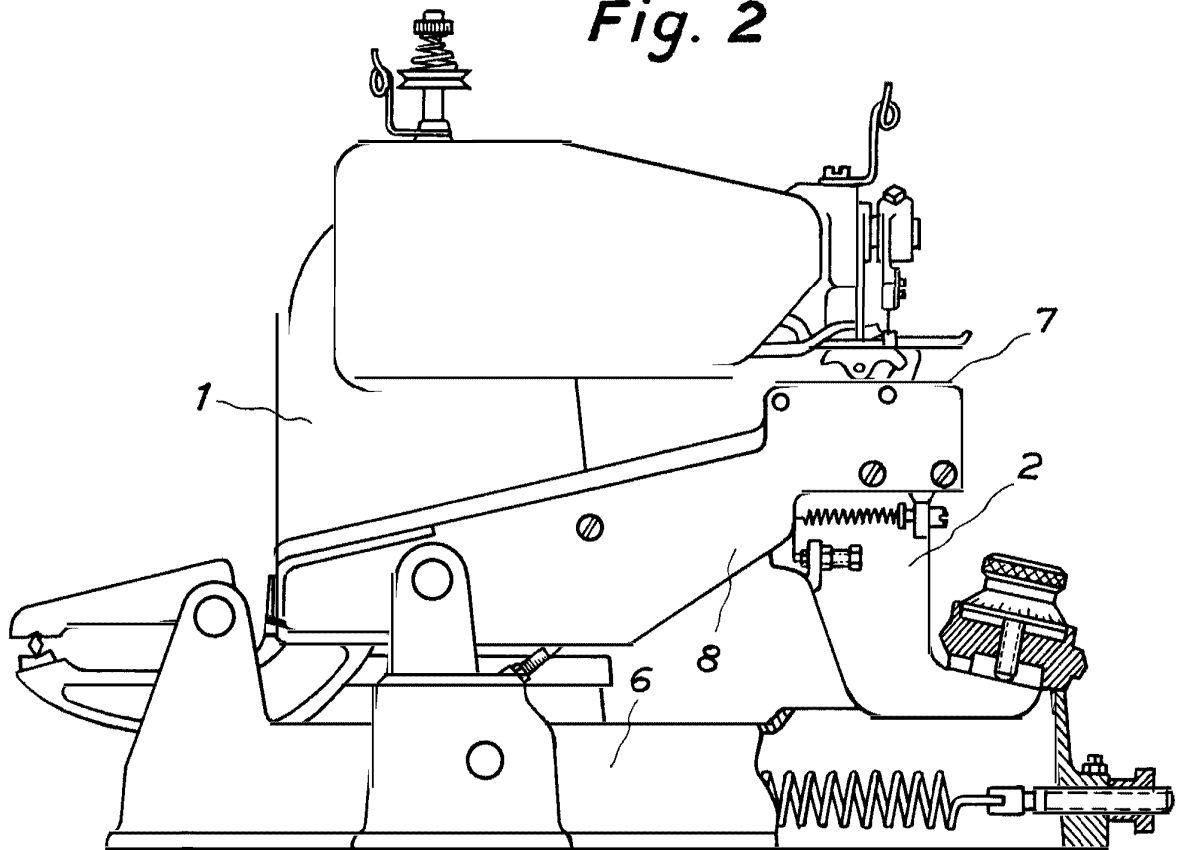


Fig. 2



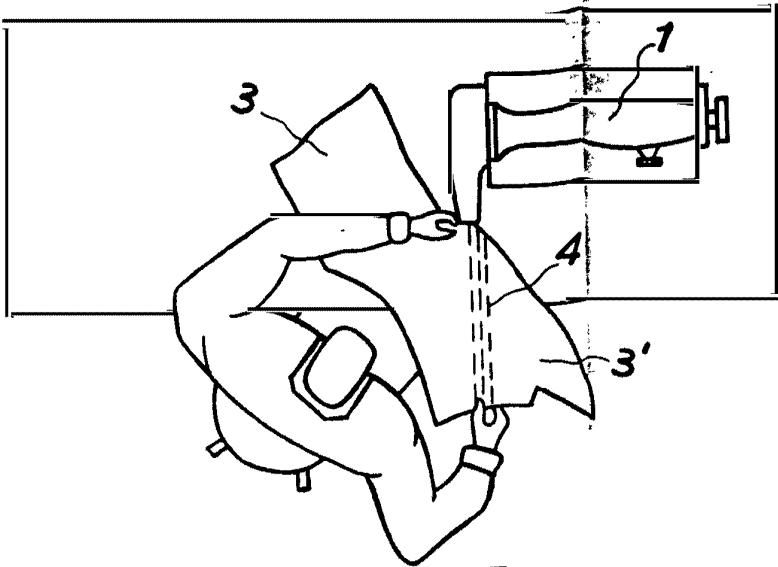


Fig. 3



259359

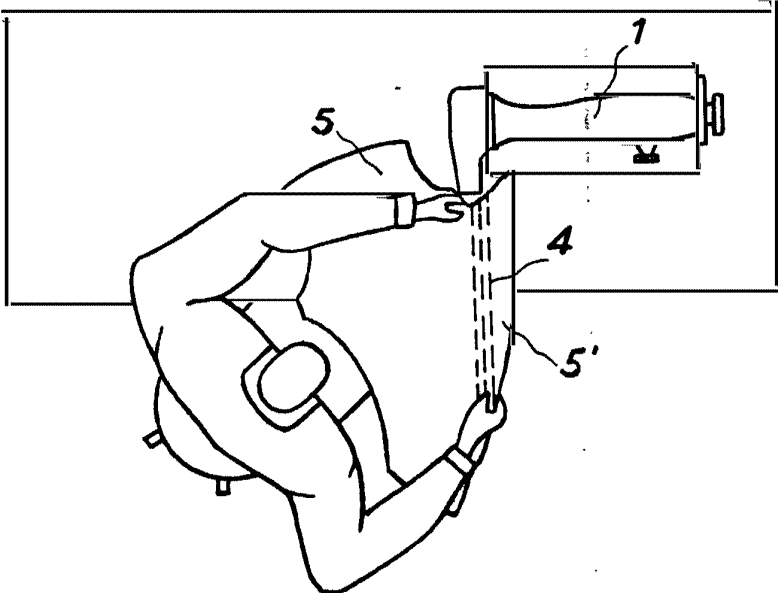


Fig. 4

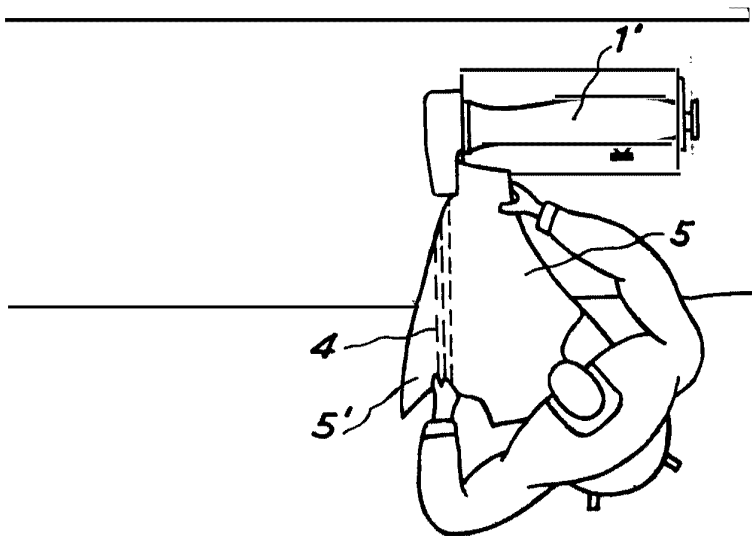


Fig. 5

*Curry.*