



ESPAÑA

MODELO DE UTILIDAD

11	NUMERO	259.358
22	FECHA DE PRESENTACION	7.7.81

10 ES

11

21

22

10 Y

MAYO 1982

30	PRIORIDADES:	32	FECHA	33	PAIS
31	NUMERO				

47	FECHA DE PUBLICIDAD	51	CLASIFICACION INTERNACIONAL
			B63 H 33/30

54 TITULO DE LA INVENCION

MAQUINA DE COSER DE JUGUETE, PERFECCIONADA.

71 SOLICITANTE (S)

JUGUETES Y HERRAJES JOAL, S.L.

DOMICILIO DEL SOLICITANTE

Avd. Feria de Muestras, 6 - IBI (ALICANTE) -

72 INVENTOR (ES)

73 TITULAR (ES)

74 REPRESENTANTE

D. BERNARDO UNGRIA GOIBURU

1 El Estatuto vigente sobre Propiedad Industrial, de
26 de Julio de 1929, en su texto refundido publicado el 30
de Abril de 1930, establece los caracteres de patentabili-
dad de las invenciones de tipo industrial que tienen por
5 objeto obtener ventajas sobre lo ya conocido, admitiendo
por consiguiente como patentables, las nuevas máquinas, a-
paratos, instrumentos, procesos de fabricación, etc. La am-
plitud de conceptos previstos como patentables, ha llevado
al legislador a aclarar (Artº. 46) que la enumeración con-
10 tenida en dicho cuerpo legal es puramente enunciativa y no
limitativa, haciéndola extensiva incluso a los descubrimien-
tos de tipo científico (Artº. 47).

El Decreto de 26 de Diciembre de 1947, recogiendo
la Orden de 18 de Noviembre de 1935, confirma el criterio
15 legal de que también serán patentables los instrumentos, ob-
jetos, o partes de los mismos, que aporten a la función a
que son destinados, un beneficio o efecto nuevo, y en defi-
nitiva que constituyan una mejora sustancial sobre lo ante-
riormente conocido.

20 Pues bien, a tenor de lo expuesto, y en base al ar-
ticulado que recoge los conceptos expresados, debe conside-
rarse, que la invención a que se refiere la presente memo-
ria, constituye una novedad industrial, con características
y ventajas que la hacen merecedora del privilegio de explo-
25 tación exclusiva que por ella se solicita, premiando así
los méritos de quien aporta a la industria del país una me-
jora efectiva y precisamente comprendida entre las enuncia-
das por la Ley como patentables. (Arts. 46 y 47 en relación
con el 171, en su nueva redacción afectada por la Orden de
30 18 de Noviembre de 1935).

1 Según se desprende del enunciado de la presente -
memoria, la invención trata de una máquina de coser de ju-
guete perfeccionada, cuyas características han sido estudia-
das en orden a mejorar su construcción y montaje.

5 El gran avance que se consigue a cada momento en-
juguetería hace que los juguetes se elaboren cada día con ma-
yor perfección, aportando al mundo de los niños, mayores re-
cursos para su entretenimiento en el juego con los mismos.

10 Este es particularmente el caso de las máquinas -
de coser de juguete en las que cada vez se consigue imitar-
con mayor perfección los modelos reales permitiendo reali-
zar labores de costura más complicadas.

15 En esta línea, esta nueva máquina de coser de ju-
guete aporta más nuevas e importantes posibilidades como --
son el cosido doble y el poder realizar dos tipos distintos
de cosido: cadeneta normal y cruzada en zig-zag; gracias a-
estar dotada con dos agujas y con un esmerado y sincroniza-
do conjunto de dispositivos mecánicos.

20 Esencialmente se caracteriza porque el vástago --
desplazable verticalmente portaagujas comprende en la base-
un doble alojamiento para la disposición de dos agujas para-
lelas que se mueven conjuntamente y comb nan con los corres-
pondientes dispositivos formadores de las cadenetas, situa-
dos debajo de la mesa, y que están constituidos por dos pie-
25 zas gemelas paralelas que están dotadas en una de sus caras
de un rebaje de media caña en cuyo interior penetran las --
agujas en una fase de su desplazamiento, teniendo las cita-
das piezas en su borde anterior un pequeño pico triangular-
situado junto al borde superior con el cual forman las ba--
30 gas de la cadeneta, para lo cual dichas piezas gemelas están

1 apoyadas por su base común en un eje fijo sobre el que bas-
culan a impulsos de una excéntrica giratoria dotada de un --
canal, en cuyo interior se aloja un muñón solidario lateral-
mente de dichas piezas gemelas, teniendo además la excéntri-
ca un relieve lateral en forma de leva que ataca lateral-
5 mente a cada revolución a las repetidas piezas gemelas ha-
ciéndolas desplazar ligeramente hacia un lado, en virtud de
que la base de apoyo común es móvil axialmente sobre el eje
fijo de soporte, colaborando en la recuperación del movimien-
to axial, un resorte arrollado al propio eje fijo.

10 El dispositivo de avance de la tela está consti-
tuido por una placa horizontal de la que sobresalen dos ner-
vios dentados superiormente que asoman por sobre la mesa a
través de dos ranuras amplias y cuya placa está unida a --
15 otra dispuesta en ángulo diedro que tiene un ojal coliso en
el que actúa una excéntrica que transmite a la placa hori-
zontal y consiguientemente a los nervios dentados, en movi-
miento elíptico por el que los dientes arrastran a la tela;
en combinación con el prensatelas convencional, con la par-
20 ticularidad que entre los dos nervios verticales dentados --
existe una amplia abertura por donde se mueven las piezas --
gemelas y las agujas.

25 Con independencia del movimiento elíptico del con-
junto que soporta los nervios dentados de avance de la tela
se le dota a dicho conjunto, eventualmente, de un desplaza-
miento lateral alternativo, de manera que el cosido adopta-
la forma de zig-zag al ser desplazada la tela en dichos mo-
vimientos, para lo cual se ha dispuesto que la placa horizon-
tal se relacione por su extremo con un brazo horizontal, re-
cuperado por un resorte, sobre cuyo brazo actúa una leva la
30

1 teral montada en un engrane auxiliar , estableciendose di-
cha relación al ser girado un botón de mando que actúa so-
bre una palanca vertical que aproxima o separa, según su --
sentido de giro, al extremo del brazo horizontal a la leva-
5 lateral.

Para completar esta descripción se acompaña junto
con la presente memoria un juego de planos en los que se re-
presenta un posible modelo de máquina de coser de juguete,-
elaborado según la presente invención.

10 Este juego de planos comprende los siguientes di-
bujos:

Figura 1ª.- Alzado anterior de la máquina según -
sección por el eje longitudinal AA' señalado en la figura -
2ª.

15 Figura 2ª.- Planta inferior de la máquina de co-
ser.

Figura 3ª.- Vista lateral izquierda según sección
por el eje OO' señalado en la figura 1ª.

20 Figura 4ª.- Detalle ampliado del frente de la pla-
ca señalada con el nº (37) en las figuras 2 y 3.


Figura 5ª.- Ampliación en detalle del recuadro --
señalado en la figura 3ª.

25 Figura 6ª.- Vista lateral derecha del conjunto de
dispositivos representado en el detalle de la figura ante-
rior.

Figura 7ª.- Frente de la excéntrica señalada con-
el nº (27) en las figuras anteriores.

Este modelo de máquina de coser de juguete fabri-
cado según la presente invención, esta constituido en su --
30 parte externa por un conjunto de carcacas que se acoplan en

1 tre sí y que fijan en su interior mediante tornillos el con-
junto de los dispositivos mecánicos.

5 La mesa está formada por una carcasa (1)  meldeada
en metal o plástico duro, de forma ortogonal con la cara in-
ferior abierta y que conforma sendos alojamientos (2 y 3),
para las pilas y para los útiles y accesorios respectivamen-
te y sobre la cara superior encaja ajustadamente, sobre la
abertura correspondiente una placa metálica (4) en la que -
hay practicadas dos ranuras (5) para el paso de las agujas-
10 (6). El cuerpo de la máquina, a su vez está englobado entre
una carcasa inferior (7), una superior (8), y otra lateral-
(9); esta última que cubre la parte superior del dispositi-
vo portaagujas. Los medios de unión entre las mismas compren-
den desde el ajuste de sus bordes periféricos hasta el en-
15 garce de pestañas (10) en las ranuras correspondientes (11)
o la fijación mediante tornillos.

20 Los dispositivos mecánicos son actuados a partir-
del motor eléctricos (12) o bien por medio del mando manual
giratorio externo (13) que accionan un sistema de engranajes
formado por ruedas dentadas (14) y piñones (15) transmitien-
do el movimiento a los citados dispositivos a través de vást-
tagos horizontales (16 y 17) actuantes de ejes de giro.

25 El vástago horizontal superior (16) hace girar --
una pieza circular (17) con brazo lateral (18) del que so-
bresale un pivote (19) paralelo al vástago, que penetra en-
la ranura horizontal (20) del dispositivo portaagujas, ha-
ciendo subir y bajar el vástago vertical desplazable (21), -
el cual en su base presenta un doble alojamiento (23) para -
las dos agujas paralelas (6) que se mueven conjuntamente y-
30 combinan con los correspondientes dispositivos formadores -

1 de las cadenetas, situados debajo de la mesa y constituidas
 por dos piezas gemelas (24) dotadas de un rebaje de media -
 caña (25) en una de sus caras para el paso de las agujas y -
 que en el borde anterior, junto al borde superior, presen-
 5 tan un pequeño pico triangular (26) formador de las bagas -
 de la cadeneta.

Dichas piezas gemelas (24) reciben su movimiento -
 a través de la excéntrica giratoria (27) del extremo del -
 vástago horizontal (17) en cuyo canal (28) que posee un pe-
 10 queño relieve o leva (29) penetra un muñón (30) solidario a
 la base común (31) de las citadas piezas, con lo cual a ca-
 da revolución se desplaza ligeramente a un lado, en virtud
 a ser móvil axialmente sobre el eje de soporte (32) al cual
 va montado un resorte recuperador (33).

15 Para el transporte y guiado de la tela la máquina
 posee un dispositivo formado por una placa horizontal (34),
 de la que sobresalen dos nervios dentados superiormente (35)
 que asoman por las ranuras (5) de la mesa y entre los que -
 existe una abertura (36) para el paso de las agujas y piezas
 20 gemelas. En ángulo diedro con esta placa está unida otra (37)
 que tiene un ojal coliso elíptico (38) en el que actúa una-
 excentrica (39) montada sobre un eje de los engranajes (40)
 que transmite el movimiento elíptico a los nervios dentados
 que arrastran la tela en combinación con el prensatelas con-
 25 vencional (41) constituido por una plancha (42) inferior a-
 un vástago vertical (43) accionado por una palanca (44) y -
 recuperado por el correspondiente resorte helicoidal (45).

A parte del movimiento elíptico de la tela puede-
 obtenerse un movimiento en zig-zag para el cosido en esta -
 30 forma, gracias al desplazamiento lateral alternativo de los

1 nervios dentados, debido a la inserción, en una ranura (46)
de la placa horizontal (34), del muñón (47) del extremo del
brazo horizontal (48), recuperado por un resorte (49) so-
bre cuyo brazo actúa, si así se dispone, una leva lateral -
5 (50) montada en el engrane auxiliar (40) al llevarse dicho-
brazo a esta posición girando un botón de mando externo (51)
que actúa sobre una palanca vertical (52) que aproxima o se-
para el brazo de la leva.

10 La puesta en marcha de todo el mecanismo se logra
o bien con el mando manual o por medio del motor eléctrico-
que puede accionar con un interruptor (53) previsto sobre -
la mesa de la máquina o mediante un pulsador de pedal, pro-
visto de suficiente cable y cuya clavija puede conectarse
a una toma (54) situada junto al interruptor.

15 A la vista de todos estos dispositivos se observa
que en conjunto componen un mecanismo de movimientos perfec-
tamente sincronizados.

20 Como principales ventajas y novedades observadas,
además de las perfecciones mecánicas, destacan el poseer do-
ble aguja y por tanto poder realizar doble cosido y el he-
cho de poder elaborar dos tipos diferentes de cosido: cade-
neta normal y en zig-zag.

25 También es importante observar que se ha previsto
en esta máquina de coser que las puntas de las agujas que--
den en todo momento escondidas y totalmente inaccesibles a-
las manos de los niños en evitación de posibles heridas; he-
cho que también se ha tenido en cuenta en el resto de los -
mecanismos y engranajes.

No se considera necesario hacer más extensa esta-
descripción para que cualquier persona perita en la materia

30

1 comprenda perfectamente cual es la idea que se desea registrar, asi como las ventajas que de su realizacion industrial han de derivarse.

5 Por todo ello y para evitar posibles imitaciones, se presenta esta solicitud, pidiendo la explotacion en exclusiva de la idea descrita, de acuerdo con las consideraciones y puntos que se desean reivindicar, que se concretan en las paginas siguientes.

10

15

20

25

1 Hecha la descripción a que se refiere la memoria
que antecede, es preciso insistir en que los detalles de
realización de la idea expuesta, pueden variar, es decir,
que pueden sufrir pequeñas alteraciones, basadas siempre
5 en los principios fundamentales de la idea, que son en esen-
cia los que quedan reflejados en los párrafos de la descrip-
ción hecha. En efecto, el Artículo 48 del Estatuto vigente
sobre Propiedad Industrial, establece como no patentables,
en su apartado tercero, "los cambios de forma, dimensiones,
10 proporciones y materias de un objeto ya patentado" fijando
así el criterio del legislador en el sentido de que paten-
tada una idea que pueda dar lugar a una realidad práctica
e industrializable, nadie podrá apoyarse en ella para, a
pretexto de haber introducido ligeras modificaciones, pre-
15 sentarla como nueva y propia.

Este principio, en cuanto al alcance de la protec-
ción del objeto patentado se refiere, se halla confirmado
por numerosas Sentencias del Tribunal Supremo, y entre -
ellas, como más terminantes, en las de fechas 16 de octubre
20 de 1954, 23 de enero de 1959, 20 de marzo de 1964 y otras.

Establecido el concepto expresado, en cuanto a la
amplitud que debe darse a la protección solicitada, se re-
dacta a continuación la Nota de Reivindicaciones, de acuer-
do con lo que se establece en el último párrafo del apar-
25 tado tercero del Artículo 100 de la Ley, sintetizando así
las novedades que se desean reivindicar:

NOTA DE REIVINDICACIONES

En resumen, el privilegio de explotación exclusi-
va que se solicita, recaerá sobre las reivindicaciones si-

1

5

10

15

20

25

1a.- MAQUINA DE COSER DE JUGUETE, PERFECCIONADA, caracterizado porque el vástago desplazable verticalmente portaagujas comprende en la base un doble alojamiento para la disposición de dos agujas paralelas que se mueven conjuntamente y combinan con los correspondientes dispositivos formadores de las cadenetas, situados debajo de la mesa y que están constituidos por dos piezas gemelas paralelas que están dotadas en una de sus caras de un rebaje de media caña en cuyo interior penetran las agujas en una fase de su desplazamiento, teniendo las citadas piezas en su borde anterior en pequeño pico triangular situado junto al borde superior con el cual forman las bagas de la cadeneta, para lo cual dichas piezas gemelas están apoyadas por su base común en un eje fijo sobre el que basculan a impulsos de una excéntrica giratoria dotada de un canal, en cuyo interior se aloja un muñón solidario lateralmente de dichas piezas gemelas, teniendo además la excéntrica un relieve lateral en forma de leva que ataca lateralmente a cada revolución a las repetidas piezas gemelas, haciendolas desplazar ligeramente hacia un lado, en virtud de que la base de apoyo común es móvil axialmente sobre el eje fijo de soporte colaborando en la recuperación del movimiento axial, un resorte arrollado al propio eje fijo.

30

2a.- MAQUINA DE COSER DE JUGUETE, PERFECCIONADA, según la anterior reivindicación, caracterizado porque el dispositivo de avance de la tela está constituido por una placa horizontal de la que sobresalen dos nervios dentados superiormente que asoman por sobre la mesa a través de dos ranuras amplias y cuya placa está unida a otro dispuesta en

1 excéntrica que transmite a la placa horizontal y consiguien
temente a los nervios dentados, un movimiento elíptico por
el que los dientes arrastran a la tela, en combinación con
el prensatelas convencional, con la particularidad que entre
5 los dos nervios verticales dentados existe una amplia aber-
tura por donde se mueven las piezas gemelas y las agujas.

3a.- MAQUINA DE COSER DE JUGUETE, PERFECCIONADA
según las reivindicaciones anteriores, caracterizada porque
con independencia del movimiento elíptico del conjunto que
10 soporta los nervios dentados de avance de la tela, se le
dota a dicho conjunto, eventualmente, de un desplazamiento
lateral alternativo, de manera que el cosido adopta la
forma de zig-zag al ser desplazada la tela en dichos movi-
mientos, para lo cual se ha dispuesto que la placa horizon-
15 tal se relacione por un extremo con un brazo horizontal,
recuperado por un resorte, sobre cuyo brazo actúa una leva
lateral montada en un engrane auxiliar, estableciendose di-
cha relación al ser girado un botón de mando que actúa so-
bre una palanca vertical que aproxima o separa, según su
20 sentido de giro, al extremo del brazo horizontal a la leva
lateral.

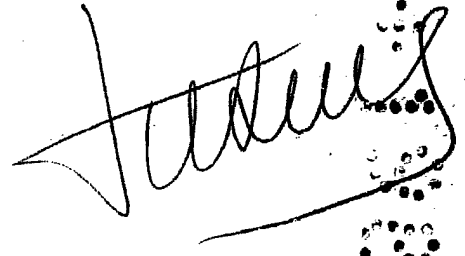
4a.- Se reivindica por último como objeto sobre
el que ha de recaer el modelo de utilidad que se solicita:
MAQUINA DE COSER DE JUGUETE, PERFECCIONADA.

1 Todo conforme queda descrito y reivindicado en la
presente memoria descriptiva que consta de trece páginas
mecanografiadas y dibujos aadjuntos.

5 Madrid, 7 Julio 1.981

BERNARDO UNGRIA

p.p.



10

15

20

25

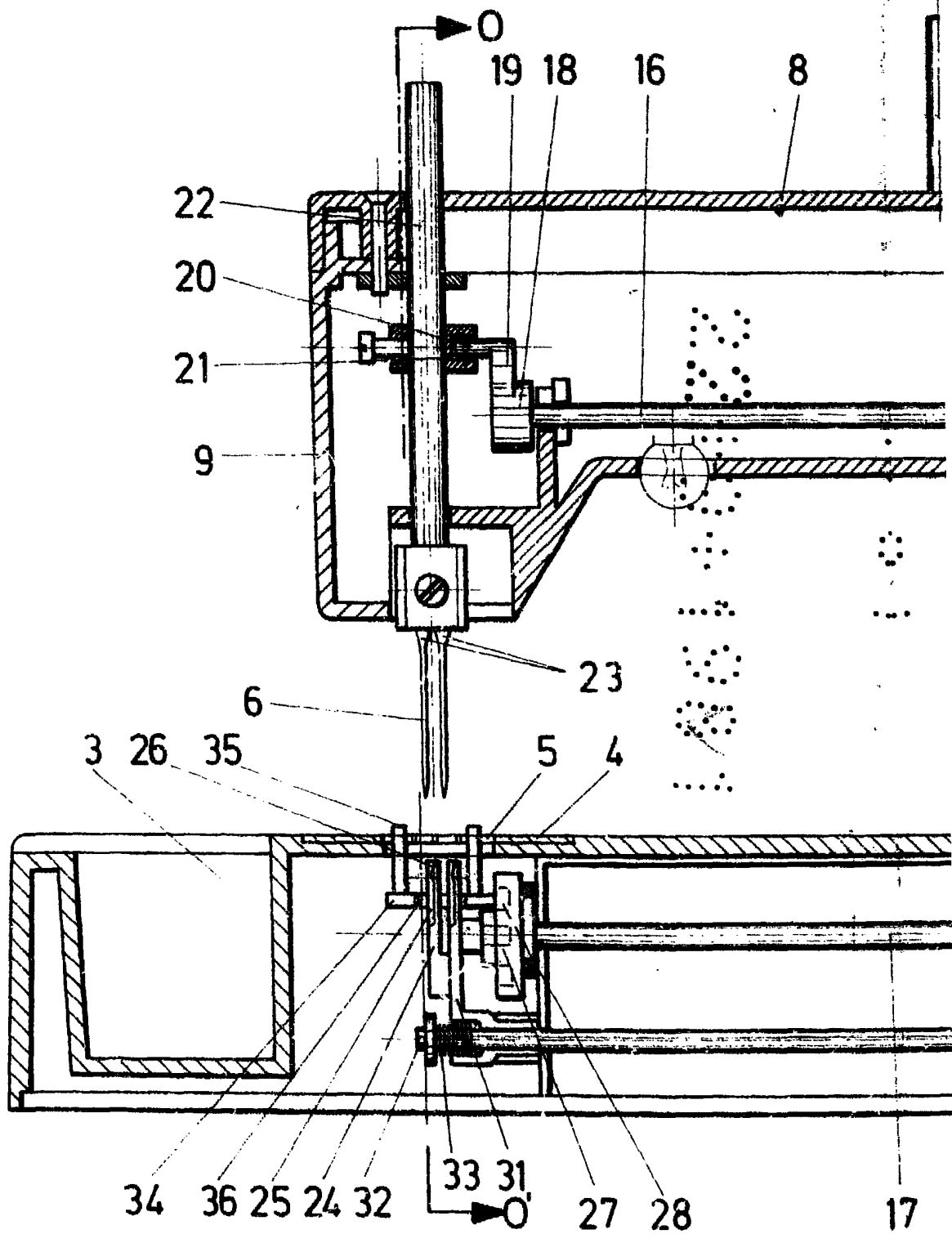
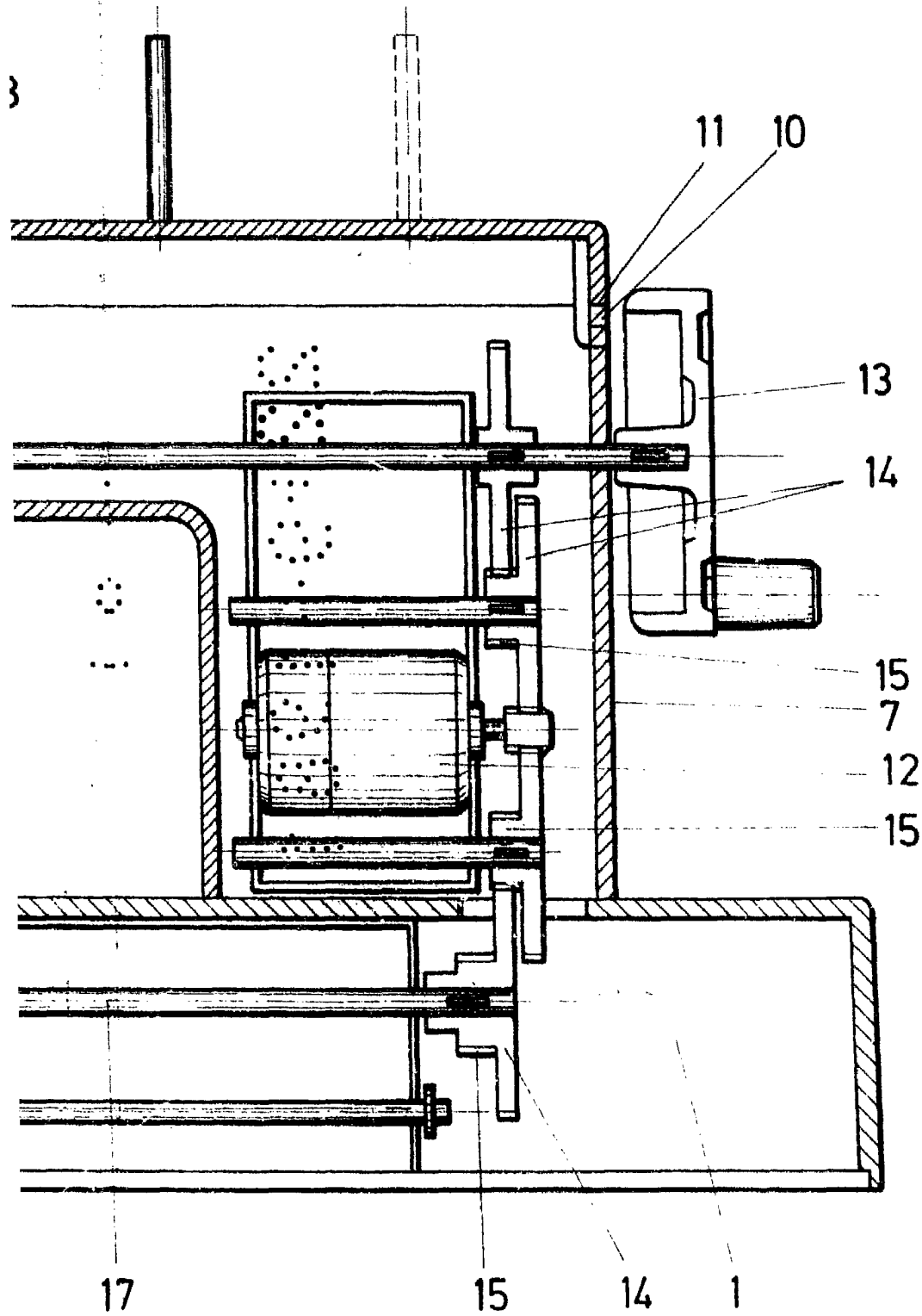


FIG.1



G.1

ESCALA VARIABLE
Madrid, 11 de Julio de 19 81
BERNARDO UNGRIA
P. P.

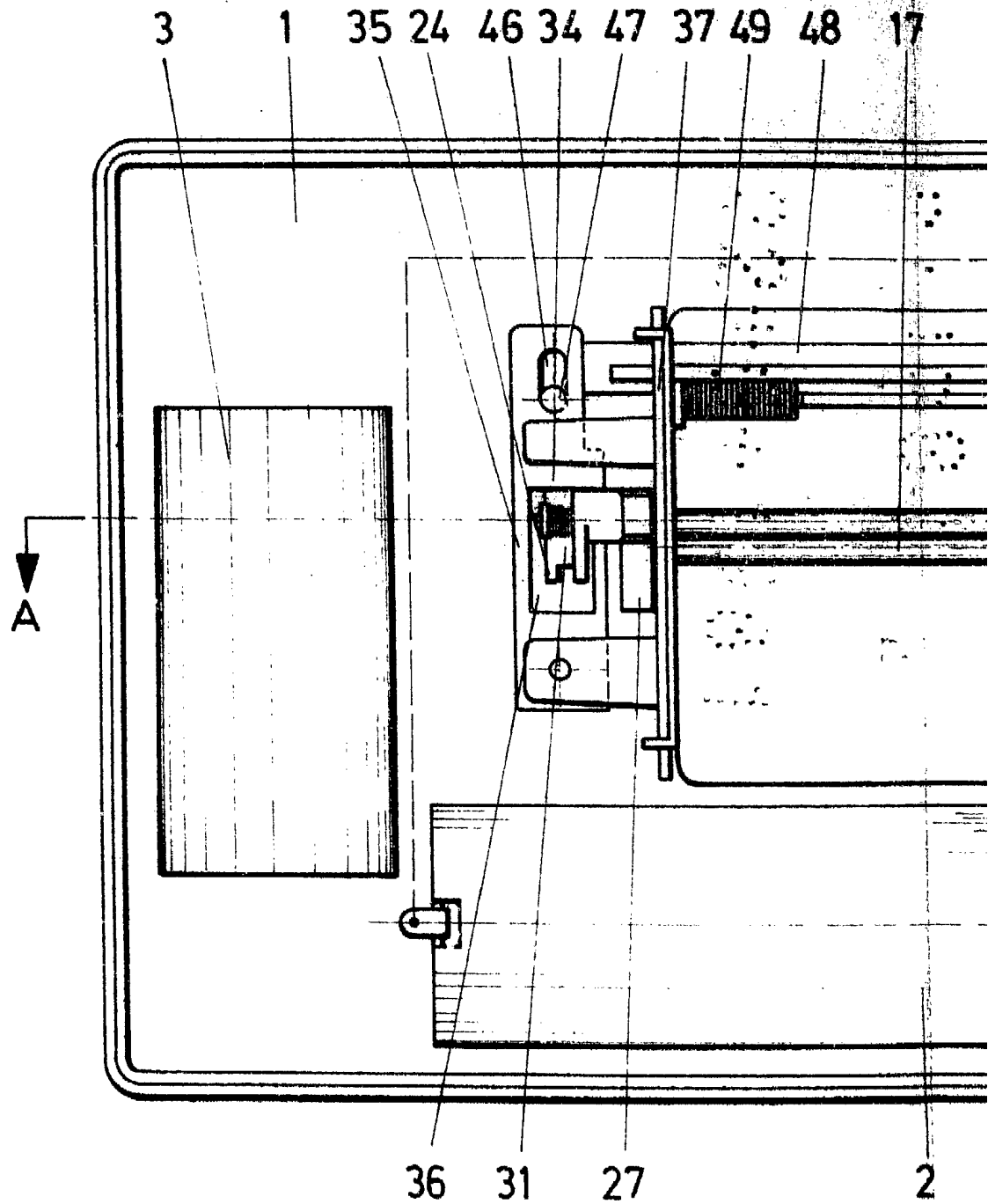
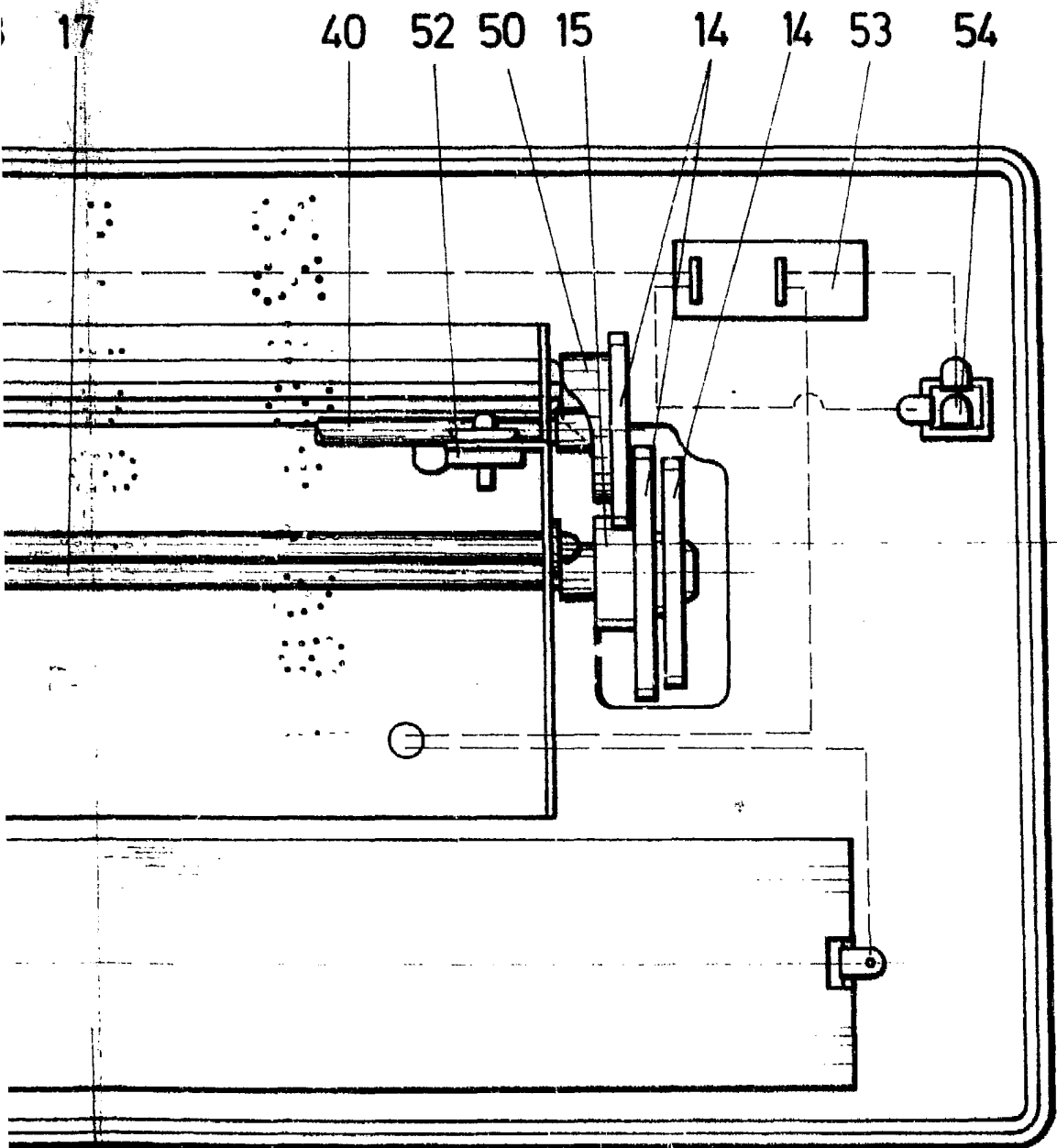


FIG. 2



2

FIG. 2

ESCALA VARIABLE

Madrid, 7 de Julio de 19 81

BERNARDO UNGRIA

P. P.

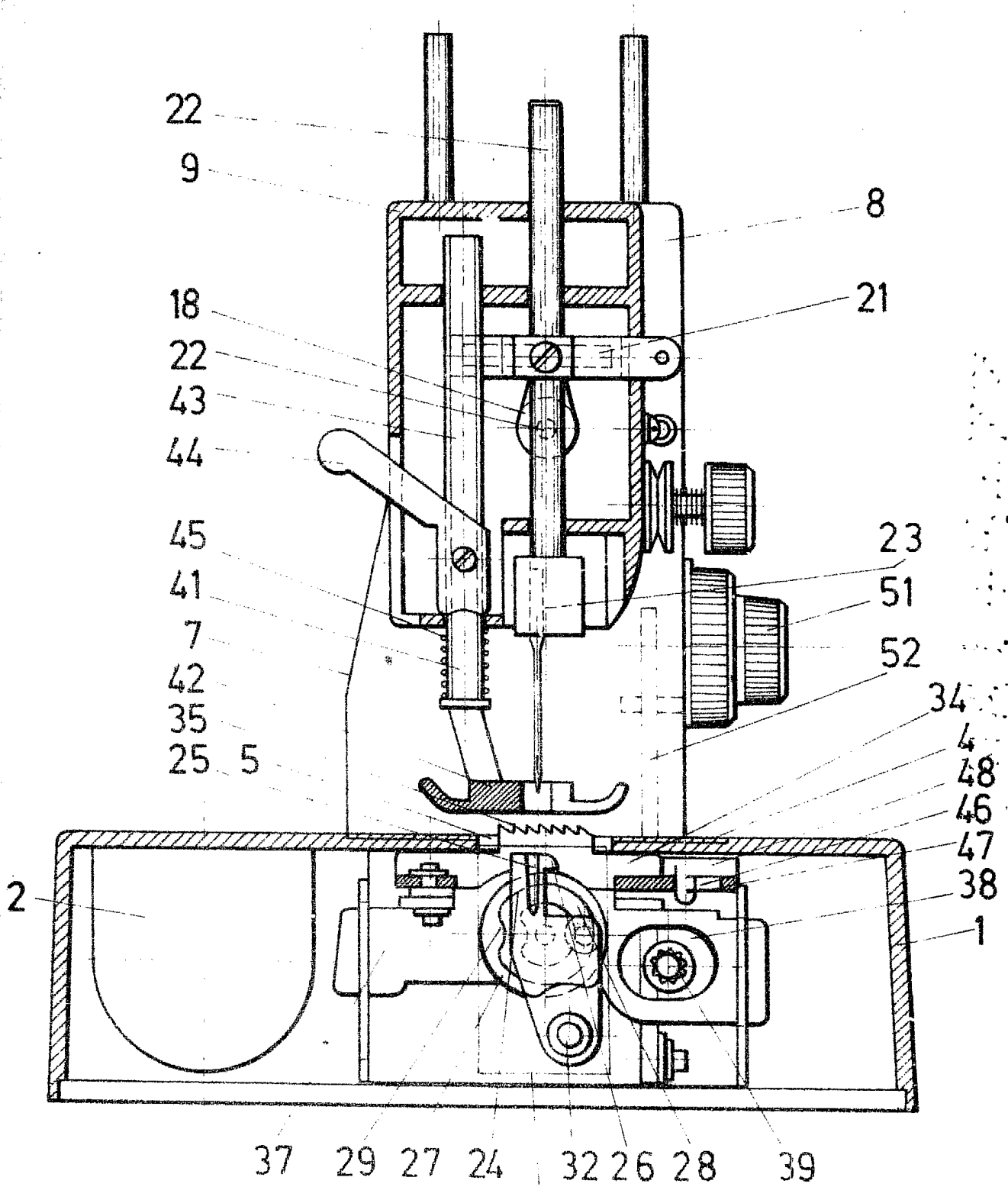


FIG. 3

A

ESCALA VARIABLE

Madrid,

de

BERNARDO UNGRIA

P. R.

de 19

02

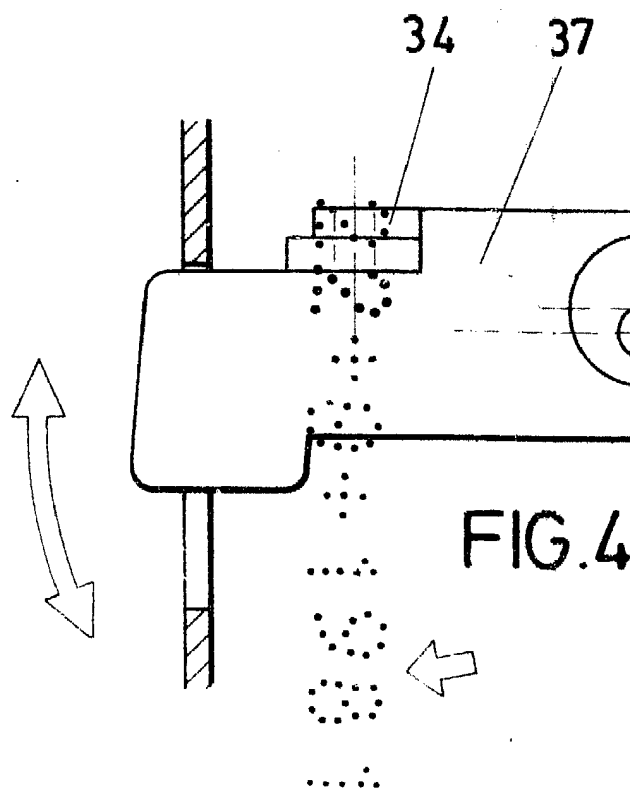


FIG. 4

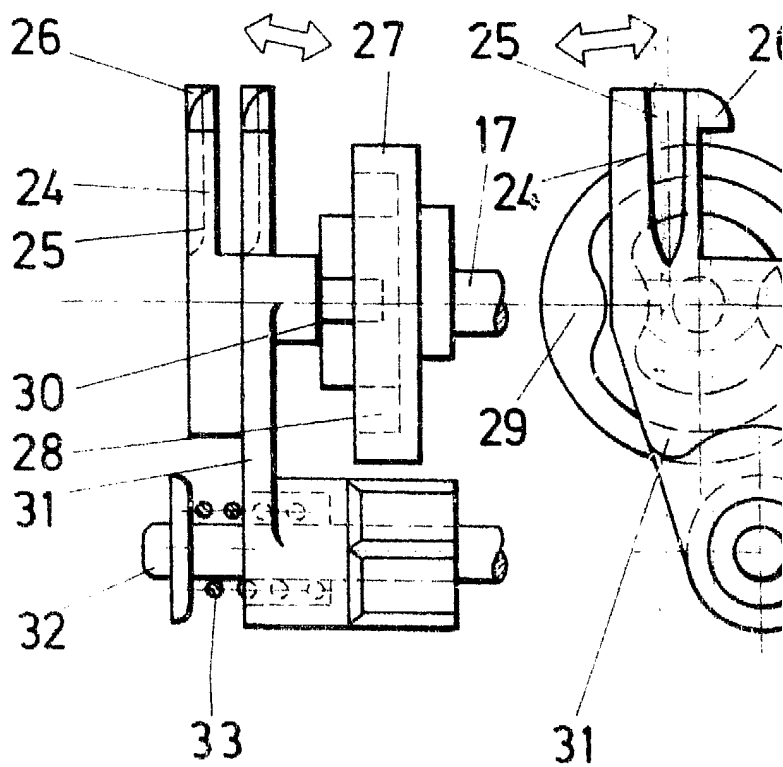


FIG. 6

FIG
A

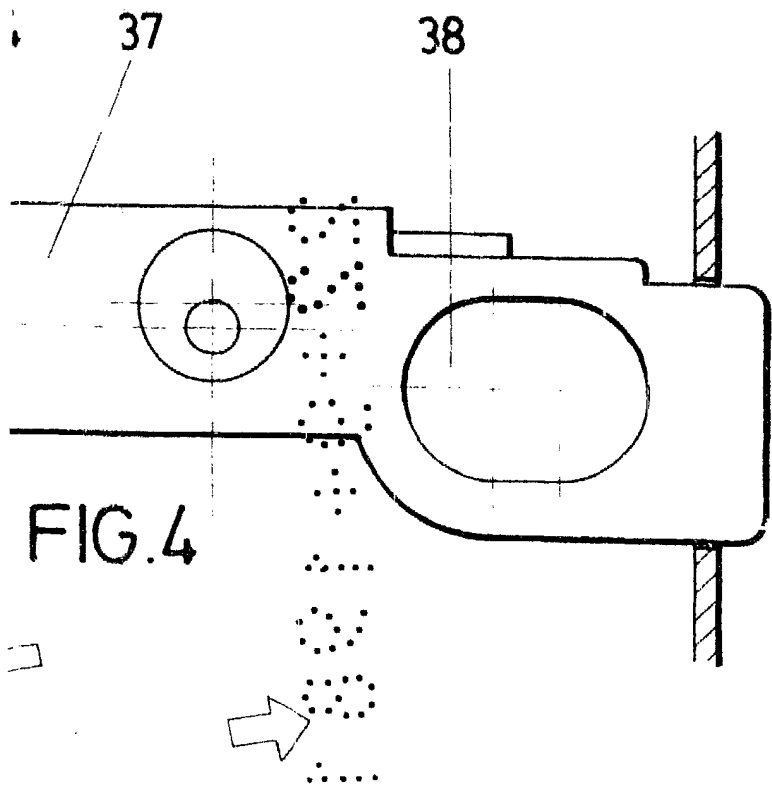


FIG. 4

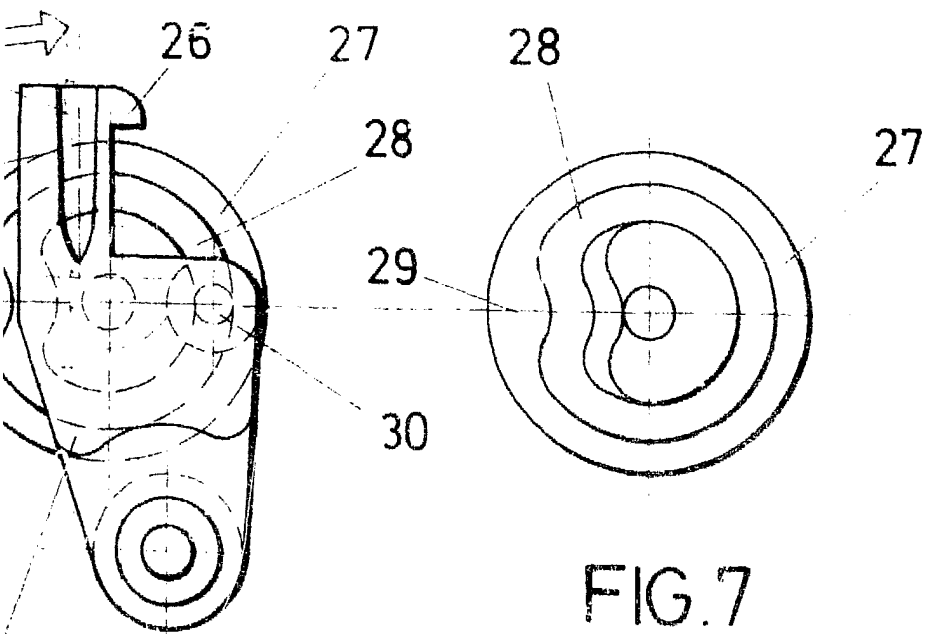


FIG. 7

FIG. 5
A

ESCALA VARIABLE

Madrid, de Julio de 1981

BERNARDO UNGRIA

P. P.