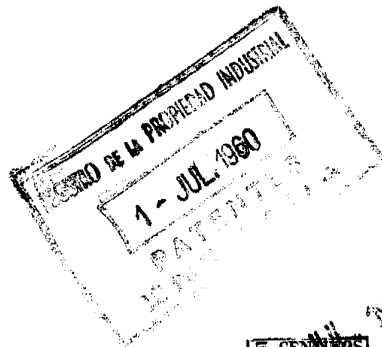


259348



REGISTRO DE PATENTE DE INTRODUCCION

en ESPAÑA

por DIEZ años

por: " APARATO PERFECCIONADO EXTRACTOR DE ZUMO "

a favor de:

Don ANTONIO GINEBREA PI, de nacionalidad española,
domiciliado en:

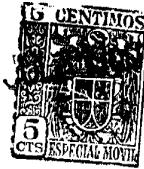
BARCELONA, calle Aragón, nº 310.

~~~~~

MEMORIA DESCRIPTIVA

5 EL objeto de la presente solicitud de Patente de Introd-  
ucción, se refiere a un aparato perfeccionado extractor de  
zumo, no conocido ni divulgado en España, pero sí empleado  
en Inglaterra, país del que proviene la fuente de informa-  
ción, consistente en la Patente de Invención británica seña-

- 2 - 259348



lada con el nº 408.425, relativa a "Perfeccionamientos en los extractores de zumos".

El aparato perfeccionado de que se trata, tiende a posibilitar una mayor sencillez de construcción, a menor costo, y una mayor facilidad para su utilización y limpieza, constituyendo extractores perfeccionados para toda clase de zumos y jugos, tales como de naranja, limón, pomelo, tomate, uva, etc. etc.

El indicado aparato consiste en una peana base, sobre la que se eleva un cuello o columna terminado en un ensanchamiento hueco, constitutivo de recipiente o taza, cuyo fondo tiene forma de colector con pico vertedor, y que termina, por arriba estrechándose, para que se pueda fijar un eje, sobre el que va una palanca oscilante, que posee un brazo dotado de un plano que desliza tangencialmente sobre la superficie de un colador, que entra y ajusta en el cuerpo del recipiente.

Esta construcción permite, además de su gran sencillez, el uso de muy pocas piezas, y se puede moldear el recipiente a espesor constante, lo que facilita y abarata considerablemente el coste de fabricación.

En el adjunto plano se ha representado una forma de ejecución del aparato perfeccionado, realizada de acuerdo con los principios enunciados.

La Fig. 1, representa un alzado lateral.

La Fig. 2, es un alzado frontal,

La Fig. 3, indica una vista posterior, parcial, y

La Fig. 4, muestra una vista parcial del colador.

Como puede apreciarse, sobre una peana -1- se eleva una columna o brazo -2- terminado en un ensanchamiento en forma de taza o recipiente -3-, abierto por delante y estre-

259348 - 3 -



5 chado por arriba para permitir la inserción del eje -4- sobre el que gira la palanca acodada -5- que presenta un brazo de frente plano -6- que se mueve dentro del cuerpo del recipiente cuyo fondo es inclinado y tiene forma de colector con pico vertedor -7-.

En el cuerpo del recipiente o taza -3- entra, ajustando, un colador -8- de forma tal que su fondo es un sector cilíndrico ondulado, provisto de orificios, y sus paredes encajan parcialmente sobre las de la taza en correspondencia con la sección del plano de ataque de la palanca oscilante.

De esta forma, si se eleva la palanca hacia arriba, queda espacio libre para la intrducción de la fruta cuyo zumo se ha de extraer y, entonces, se introduce el brazo plano y se hace presión, con lo que la fruta es prensada y el zumo rezuma y cae, pasando a través de los orificios del fondo del colador al fondo de la taza, que lo recoge y conduce hacia el pico vertedor, por el que cae.

Como variante se prevé, que el colador forme parte del mismo material que la taza.

20 Las frutas pueden introducirse crudas o cocidas o azadas, y pueden ir enteras o partidas por la mitad o en varios trozos.

Las dimensiones del aparato pueden ser cualesquiera, bien reducidas para usos domésticos o de cafetería y bares, o bien ampliamente dimensionado, para toda clase de industrias de extracción y conservación.

Este aparato es realizable en cualesquiera materiales adecuados, preferentemente en aluminio fundido, y admite toda clase de modificaciones de detalle que no alteren su fundamento.

30

259348

- 4 -

N O T A



Los puntos esenciales que se reivindican para que sean objeto de esta Patente de Introducción, en España, por diez años, son los siguientes:

5           1.- Aparato perfeccionado extractor de zumo, caracterizado por que consta de una peana base de la que se eleva un brazo que se ensancha en un ensanchamiento hueco, constitutivo de un recipiente o taza, abierto por una cara en boca inclinada, cuyo fondo tiene forma de colector con pico vertedor, y que termina, por arriba, estrechándose, para permitir  
10           la fijación de un eje, alrededor del cual oscila una palanca acodada con un brazo largo y otro corto, de frente plano, que se mueve dentro del cuerpo de la taza, aunque puede salir de él, moviéndose este frente plano, tangencialmente al fondo  
15           y paredes de un colador que entra, ajustando, en el cuerpo de la taza.

          2.- Aparato perfeccionado extractor de zumo, según reivindicación anterior, caracterizado por que en el cuerpo de la taza, entra, encajando, un colador, en forma de cajón,  
20           con fondo perforado, y cuya forma es de sector cilíndrico ondulado.

3.- APARATO PERFECCIONADO EXTRACTOR DE ZUMO.

          Todo ello tal y como se describe en la Memoria que antecede y se representa en el plano adjunto, y a los fines  
25           indicados.

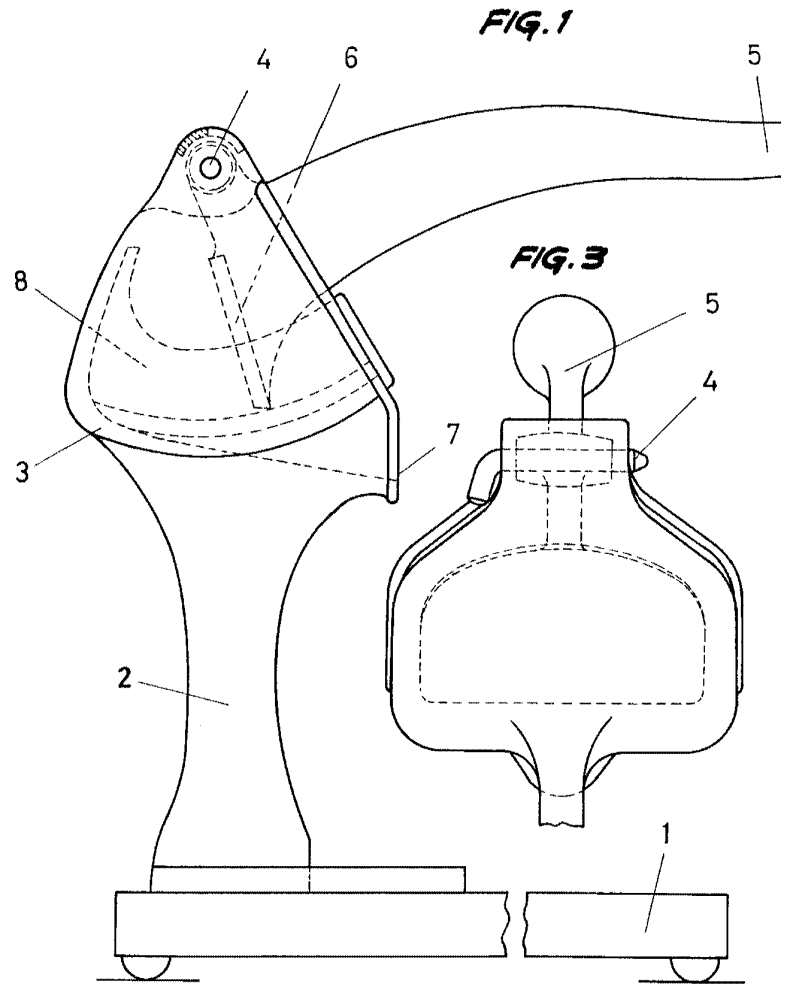
          Consta la presente Memoria de cuatro hojas, escritas a máquina por una sola de sus caras, y de una hoja doble de dibujos.

Madrid, 1 de Julio de 1.960

ANTONIO GINEBRED A PI

P. RAFAEL DE RAFAEL  
D. P.  
*[Handwritten signature]*

259249



ESCALA VARIABLE.

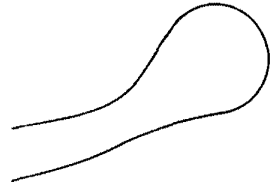


FIG. 2

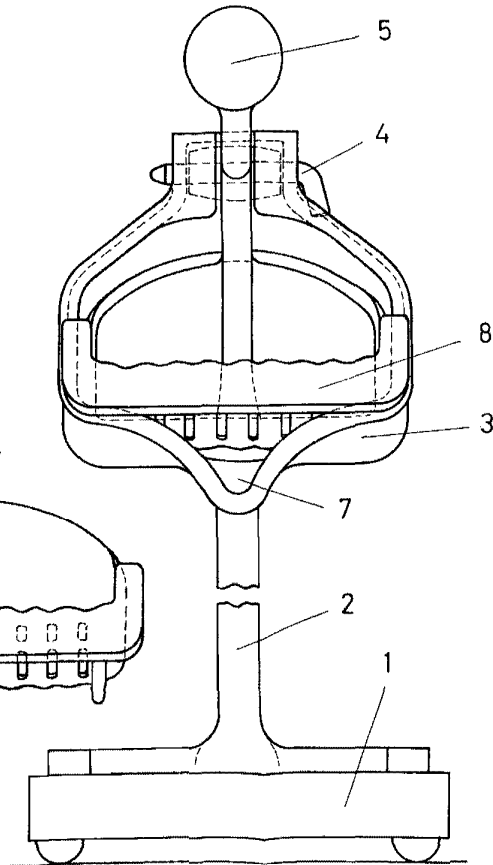


FIG. 4

