



ESPAÑA

(19) ES (11) (21) (22)	NUMERO 259321	(10) Y
	FECHA DE PRESENTACION -4 JUL. 1981	

MODELO DE UTILIDAD

16 ENE. 1982

(30) PRIORIDADES: (31) NUMERO --	(32) FECHA --	(33) PAIS --
--	------------------	-----------------

(47) FECHA DE PUBLICIDAD	(81) CLASIFICACION INTERNACIONAL A24F 13/w
--------------------------	---

(24) TITULO DE LA INVENCION

"Perforador para cigarrillos"

(5) SOLICITANTE (ES)

D. JOSE M^e SESPLUGUES CHINCHO y D. JOSE M^e ALABART FERRE

DOMICILIO DEL SOLICITANTE

Llorens i Barba, 57 y Bailén, 5, BARCELONA, respectivamente...

(2) INVENTOR (ES)

--

(73) TITULAR (ES)

(74) REPRESENTANTE

M. Curell Suñol

R-4751-13

M O D E L O D E U T I L I D A D

por VEINTE años

5. solicitado en España a favor de D. JOSE M^e SESPLUGUES CHINCHO y D. JOSE M^e ALABART FERRE', ambos de nacionalidad española, domiciliados en Barcelona, respectivamente, en calles Llorens i Barba, nº 57 y Bailén, nº 5, por "Perforador para cigarrillos"

MEMORIA DESCRIPTIVA

10. La presente invención se refiere a un perforador para cigarrillos, pudiendo ser aplicado en forma practicable en un encendedor de tipo corriente, por lo que el usuario del encendedor dispone en todo momento del útil apropiado para perforar los cigarrillos, junto a la boquilla filtrante, para que al fumar puedan escapar los humos cargados de productos nocivos, evitando su condensación dentro del propio cigarrillo. -

15. El expresado perforador se caracteriza porque está constituido por una cápsula que posee un primer espacio abierto apto para el acoplamiento y autorretención alrededor de la parte inferior de un encendedor, de otro espacio intermedio destinado a la introducción de un cigarrillo por una abertura lateral, y de otro espacio exterior que contiene un elemento

20.

muelle relacionado con por lo menos una aguja enfrentada con un orificio en sentido radial con respecto al espacio intermedio, siendo presionable a mano dicho elemento muelle para empujar la aguja a través del mencionado orificio y causar la perforación transversal del correspondiente cigarrillo, con recuperación automática de la posición inicial. - - - - -

5.

Otros objetos y características de la invención se irán dando a conocer en detalle a lo largo de la descripción que sigue, haciendo referencia a los dibujos ilustrativos que la acompañan. En los dibujos: - - - - -

10.

Figura 1, es una vista en perspectiva de un perforador para cigarrillos según la invención. - - - - -

Figura 2, es una vista del referido perforador de cigarrillos según una sección longitudinal. - - - - -

15.

Figura 3, representa la misma vista de la figura 2, en el acto de producirse una perforación de un cigarrillo. - -

20.

Este perforador para cigarrillos, según el ejemplo representado, consiste en una cápsula 1 de cualquier forma, obtenida en plástico, metal u otro material idóneo, que consta de una pared periférica 2 y unos tabiques intermedios 3, resultando tres espacios. - - - - -

Un primer espacio 4 sirve para la introducción de la parte inferior de un encendedor 5, lo cual tiene lugar por simple fricción, con el eventual auxilio de algunas rendijas

6 de expansión elástica. No se excluye la presencia de otros medios auxiliares para la sujeción de la cápsula 1 en el encendedor 5, tales como relieves de mutuo encaje, resortes, tornillos u otros. - - - - -

5. Otro espacio intermedio 7 determina una cavidad cilíndrica para la colocación de un cigarrillo 8 en el acto de ser objeto de perforación. - - - - -

10. Un último espacio exterior aloja un elemento muelle, que en el presente ejemplo gráfico se ilustra en forma de cuerpo esponjoso elástico 9, así como una aguja 10 directamente relacionada con dicho elemento muelle. Dicho elemento muelle puede consistir también en un resorte laminar o de otra índole, con tal que permita la penetración de la aguja 10 por un orificio 11 que comunica con el espacio intermedio 7, además de la recuperación de la posición inicial establecida. - - - - -

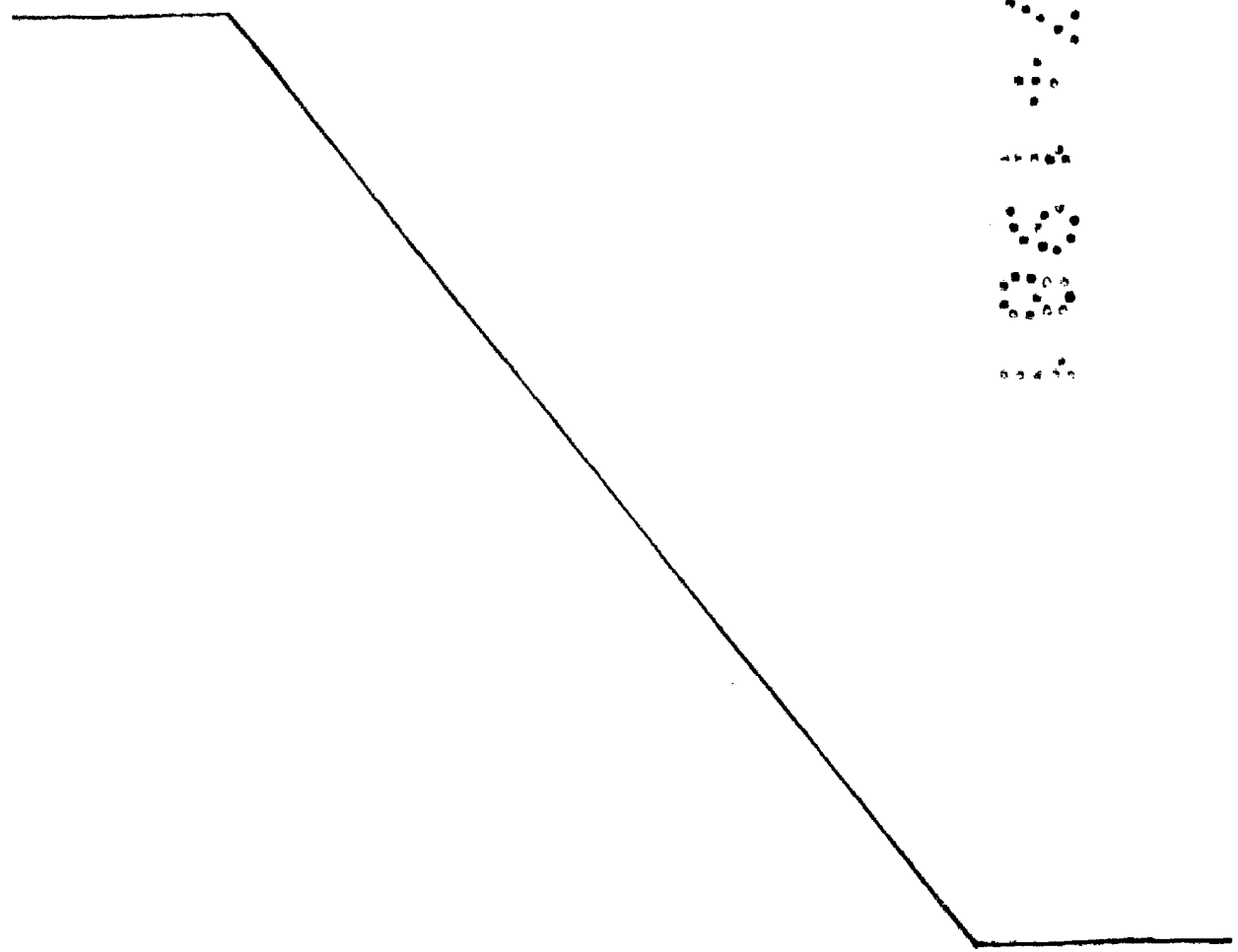
15. El accionamiento del perforador tiene lugar simplemente por presionado manual contra el elemento muelle 9, previa la colocación de un cigarrillo 8 en el espacio intermedio 7, lo cual causa el desplazamiento de la aguja 10 y la consiguiente perforación del cigarrillo 8 en sentido transversal. Automáticamente, al dejar de ser presionado el elemento muelle 9, la aguja 10 retrocede al punto de partida. - - - - -

20. La situación del orificio 11 es tal que la perforación del cigarrillo 8 deberá tener lugar en la inmediación de su boquilla filtrante, o sea en la base de la parte combusti-
25.

ble, para permitir una pequeña entrada de aire destinada a enfriar los humos que se van generando durante el fumado y que van cargados con materias nocivas que conviene expulsar. - -

5. Descritas convenientemente las características de la invención, se hace constar que en la misma podrán introducirse cuantas variantes de detalle pueda aconsejar la experiencia, siempre que con ello no se modifique la esencialidad de la misma. - - - - -

10. A los efectos consiguientes, se declaran de novedad, utilidad y propiedad para España, sus territorios y plazas de soberanía, las reivindicaciones que siguen . - - - -



REIVINDICACIONES

1.- Perforador para cigarrillos, caracterizado por-
 que está constituido por una cápsula que posee un primer es-
 5. pacio abierto apto para el acoplamiento y autorretención al-
 rededor de la parte inferior de un encendedor, de otro espaci
 intermedio destinado a la introducción de un cigarrillo por
 una abertura lateral, y de otro espacio exterior que contiene
 un elemento muelle relacionado con por lo menos una aguja en-
 frentada con un orificio en sentido axial con respecto al es-
 10. pacio intermedio, siendo presionable a mano dicho elemento
 muelle para empujar la aguja a través del mencionado orificio
 y causar la perforación transversal del correspondiente ciga-
 rrillo, con recuperación automática de la posición inicial. -

2.- "PERFORADOR PARA CIGARRILLOS" - - - - -



15. Todo ello tal como se describe y reivindica en la
 presente memoria que consta de cinco hojas, foliadas y meca-
 nografiadas por una sola de sus caras y de tres figuras que
 la ilustran.

MADRID - 4 JUL. 1981

P.A. M. CURELL SUÑEZ

FIG. 1

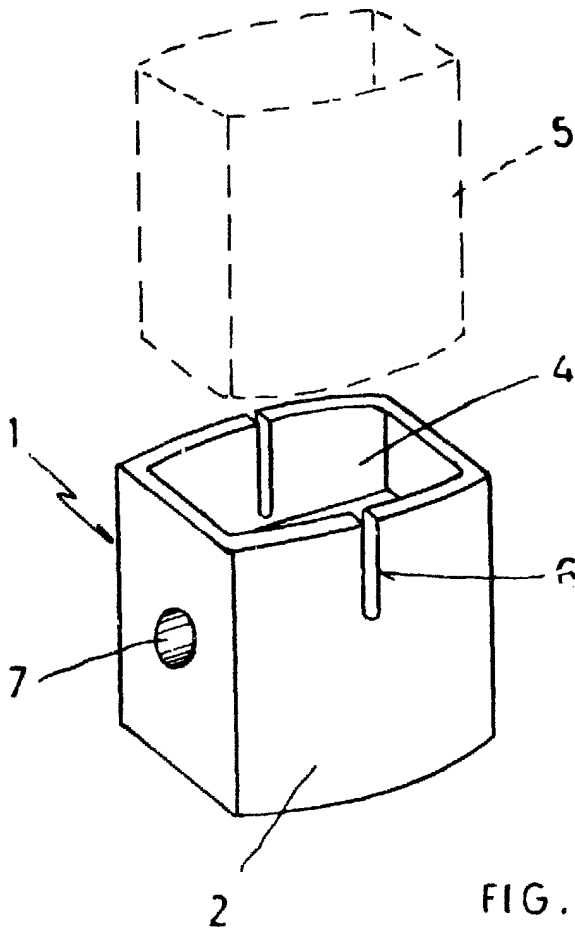


FIG. 2

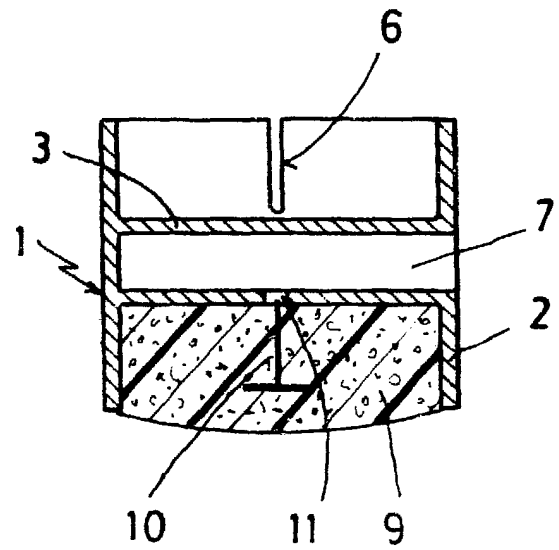
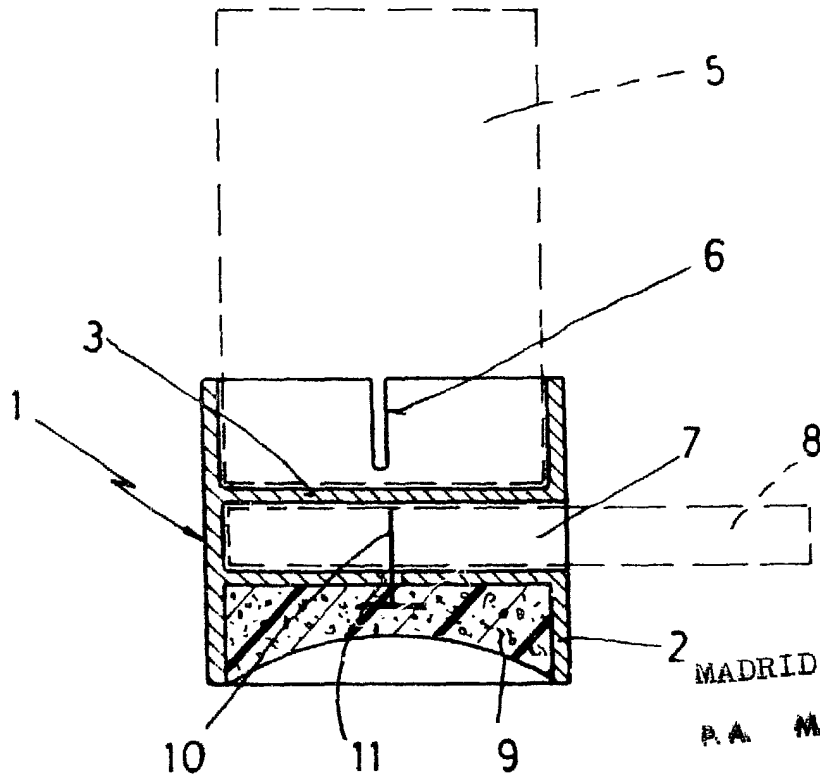


FIG. 3



MADRID - 4 JUL. 1981

P.A. M. CURELL SUÑOL

Amey