



ESPAÑA

(10) ES	(11) NUMERO	(10) Y
(21)	259318	
(22)	FECHA DE PRESENTACION	
	3 JUL. 1981	

MODELO DE UTILIDAD

16 ENE. 1982

(30) PRIORIDADES:	(32) FECHA	(33) PAIS
(31) NUMERO		

(47) FECHA DE PUBLICIDAD	(51) CLASIFICACION INTERNACIONAL
	Cl. H05K 7/20

(54) TITULO DE LA INVENCIÓN

"RADIADOR REFRIGERADOR MEJORADO PARA COMPONENTES ELECTRONICOS"

(71) SOLICITANTE (S)

D. JOSE MARIA MARTIN SANTOS

DOMICILIO DEL SOLICITANTE

MADRID, Príncipe de Vergara, 253

(72) INVENTOR (ES)

(73) TITULAR (L.S)

(74) REPRESENTANTE

D. MANUEL DE RAFAEL GARCIA

MEMORIA DESCRIPTIVA

Se refiere el presente modelo de utilidad a un radiador refrigerador mejorado para componentes electrónicos, tales como diodos, transistores y elementos semiconductores en general, que aporta sensibles ventajas sobre los ya conocidos, preferentemente en cuanto a constitución y carácter práctico se refiere.

En efecto, es sabido que los elementos semiconductores pueden sufrir alteraciones en sus características cuando sufren un calentamiento derivado ya sea de su propio funcionamiento ya de factores ambientales. Por ello precisan de un radiador que sea capaz de eliminar el citado calentamiento.

Se han arbitrado ya algunos tipos de radiadores para tal fin pero presentan el inconveniente de que solo admiten un montaje horizontal sobre la correspondiente placa portadora del circuito impreso, ya que para su montaje vertical, el cual en algunos casos se hace imperiosamente necesario, utilizan las débiles patillas-terminal del propio elemento semiconductor, las cuales por su naturaleza se rompen o deterioran con mucha facilidad.

Por ello se ha pensado en el actual radiador refrigerador cuya característica fundamental radica en que admite cualquier posicionado con respecto a la

placa de circuito impreso, bien sea horizontal o vertical y en ambos casos en forma totalmente estable.

Para ello, el radiador en cuestión lo constituye una placa en "U" con aletas refrigeradoras en sus ramas laterales, de las cuales, las de un extremo se prolongan tras un corto escalón en una lengüeta para anclarse y fijarse en la placa de circuito impreso, con tal escalón para el estabilizado vertical del conjunto coadyuva otro escalón saliente del borde de la rama central de la propia placa en U.

Con el fin de facilitar la explicación se acompaña a la presente memoria descriptiva de una hoja de dibujos en la que se ha representado un caso práctico de realización, el cual se cita sólo a título de ejemplo no limitativo del alcance del presente modelo de utilidad.

En dichos dibujos:



La figura 1 es una vista lateral en alzado del radiador en cuestión, montado vertical sobre una placa de circuito impreso.

La figura 2 se corresponde con otra vista en alzado frontal del mismo radiador, igualmente montado como en la figura 1.

La figura 3 muestra una vista en planta inferior del propio radiador.

Según tales figuras, el radiador refrigerador mejorado para componentes electrónicos, objeto del

presente modelo de utilidad, está constituido por una placa de apropiada conductividad térmica, tal como aluminio o una aleación de aluminio y de configuración general en "U" para dar lugar a una
5 rama central -1- continuada en los laterales por una serie de aletas refrigeradoras -2- separadas entre sí y alternadas para facilitar la circulación de aire y aumentar la superficie radiante.

Tal placa, con los correspondientes compo-
10 nentes montados en la misma, puede fijarse sobre la correspondiente placa -3- de circuito impreso apoyada sobre su rama central -1-.

Es sumamente importante en el actual modelo
que, para el montaje en posición vertical de la citada
15 placa, ésta presente en los bordes de su rama central -1-, un escalón saliente -4- de apoyo en la placa de circuito impreso -3- y que las aletas -2a- -2b- de uno de los extremos de las ramas presenten asimismo
20 tras cortos escalones -5a-5b- unas lengüetas -6a-6b- destinadas a pasar por respectivos taladros de la placa -3- y fijarse posteriormente en dicha placa por retorcido o soldado para lo cual dichas aletas presentan un tratamiento químico que permite la soldadura simultánea del radiador con el resto de los
25 componentes al utilizar máquinas de soldadura por ola. Tales lengüetas pueden también ser eliminadas

fácilmente si estorban cuando el conjunto quiera montarse horizontalmente.

El modelo, dentro de su esencialidad, puede ser llevado a la práctica en otras formas de realización que difieran solo en detalle de la indicada únicamente a título de ejemplo, a las cuales alcanzará igualmente la protección que se recaba. podrá, pues fabricarse este radiador en cualquier forma y tamaño, con los medios y materiales más adecuados y los accesorios más convenientes, por quedar todo ello comprendido en el espíritu de las siguientes reivindicaciones.



REIVINDICACIONES

Se reivindica como objeto del presente modelo de utilidad:

5 1.- Radiador refrigerador mejorado para componentes electrónicos, caracterizado esencialmente por estar constituido por una placa de configuración general en "U" con aletas refrigeradoras laterales que, en uno de sus extremos, se prolongan, tras un corto escalón centrado, en respectivas lengüetas que

10 permiten el montaje y fijación vertical del conjunto sobre la correspondiente placa de circuito impreso, con apoyo en los citados escalones y en otro dispuesto en el respectivo borde de la rama central de la placa.

15 2.- RADIADOR REFRIGERADOR MEJORADO PARA COMPONENTES ELECTRONICOS.

Consta la presente memoria descriptiva de seis hojas mecanografiadas y una hoja de dibujos.

Madrid, a 21 de Julio de 1981

JOSE MARIA MARTIN SANTOS

p. a.
 MANUEL MARTIN SANTOS
 [Handwritten signature]

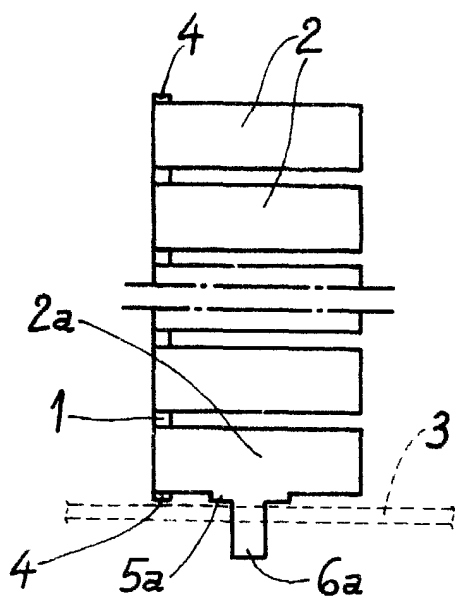


Fig. 1

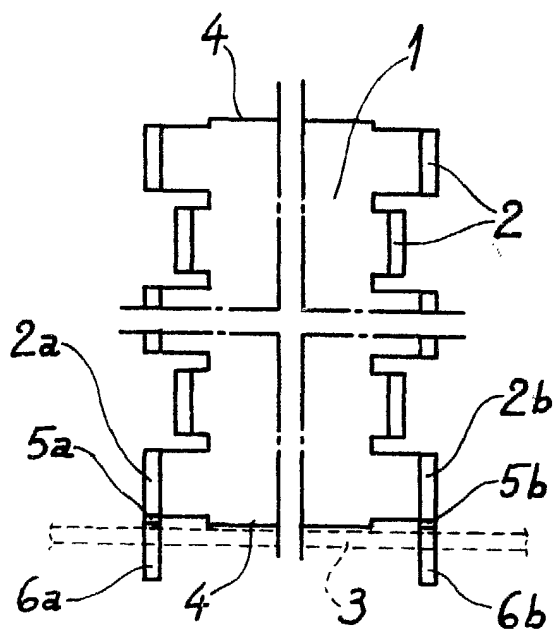


Fig. 2

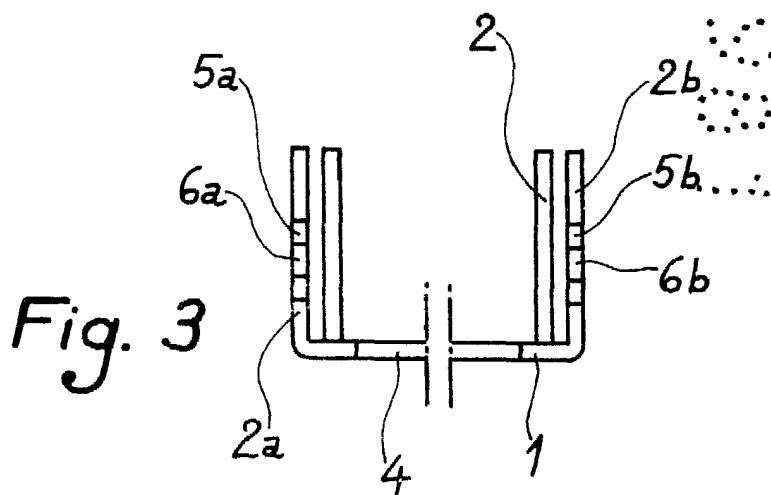


Fig. 3

3 JUL. 1981
Madrid,
MANUEL DE RAFAEL
P.P.