



ESPAÑA

(19) ES	(11) NUMERO	(10) Y
	259313	
	(21)	
	(22) FECHA DE PRESENTACION	
	3 de Julio de 1981	

MODELO DE UTILIDAD

18 ENE 1982

(30) PRIORIDADES:	(32) FECHA	(33) PAIS
(31) NUMERO		

(47) FECHA DE PUBLICIDAD	(51) CLASIFICACION INTERNACIONAL
	A47K5/05

(54) TITULO DE LA INVENCIÓN

"PORTA-JABON MAGNETICO".

(71) SOLICITANTE (S)

RAMON ARCUSA ALCON

DOMICILIO DEL SOLICITANTE

Clara del Rey, 39 - MADRID

(72) INVENTOR (ES)

El solicitante

(73) TITULAR (ES)

El solicitante.

(74) REPRESENTANTE

German González Porta

El presente Modelo de Utilidad se refiere a un portajabón magnético de gran efectividad y estética.

5.- Son conocidas soluciones en las que se utiliza la capacidad de atracción magnética de un imán sobre un elemento metálico vinculado al jabón, pero las soluciones utilizadas parten del hecho de una gran superficie de contacto magnético con el fin de mantener sujeta la pastilla y que por su estructura plana extendida se sujeta por encastramiento de dientes perimetrales en el cuerpo relativamente blando de la pastilla, pero que al cabo de un cierto tiempo de uso y humectación, el encaje de los dientes se debilita y llega a caerse el botón metálico perdiendo toda su efectividad.

10.- La posibilidad de concentrar líneas de fuerza en la punta de una barra magnetizada ha permitido la solución que vamos a describir sobre los dibujos adjuntos en los que se ha materializado una realización preferida dada a título de ejemplo y sin carácter limitativo.

15.- En los dibujos:
la fig. 1 muestra una vista perspectiva del portajabón en posición de reposo, y

20.- la fig. 2 muestra un corte vertical del jabón con el botón clavado en su volumen.

25.- Podemos comprobar que en los dibujos hemos representado por 1 al jabón en forma típica de pastilla prismática y en cuyo volumen, preferiblemente según plano longitudinal, se clava un clavo

30.-

metálico 3 en cuya longitud y aproximadamente hacia la mitad se ve un ensanchamiento que impide - se salga de la pastilla, una vez clavado, aunque se use muchas veces y cuyo clavo 3 termina en una cabeza en casquete esférico 2 que asoma de la superficie de la pastilla 1 y que debido a su naturaleza férrea es atraída fuertemente por una barra imantada permanentemente 5 implantada en una cartela volada 6 que constituye un utensilio de baño.

5.-

10.-

La enorme atracción que la barra puntual provoca en el botón permite una sujeción muy efectiva, al mismo tiempo que la estructura del clavo - que se introduce en el volumen de la pastilla impide que el botón de atracción se suelte, afloje o doble produciendo una defectuosa sujeción.

15.-

Dentro de la esencialidad de la invención - caben variantes de detalle, asimismo protegidas y así podrá ser cualquiera la forma y disposición de la cartela portaimán, cualquiera la longitud del clavoy la relativa expansión centrada del mismo y, desde luego, cualesquiera las dimensiones y materias en que se realice.

20.-

REIVINDICACIONES

25.-

1ª.- "PORTA-JABON MAGNETICO", caracterizado por el hecho de constar de una cartela volada del panel del baño en cuya testa se adapta una varilla imantada permanentemente a la cual se adhiere magnéticamente un botón en casquete esférico que constituye la cabeza de un clavo que asomando del volumen del jabón contiene el resto clavado con un -

30.-

ensanchamiento a media longitud que impide se salga de la pastilla en la que se halla implantado.

2ª.- "PORTA-JABON MAGNETICO".

Según se describe y reivindica en la presente Memoria Descriptiva, que consta de cuatro hojas - mecanografiadas por una cara y lámina de dibujos que la ilustra.

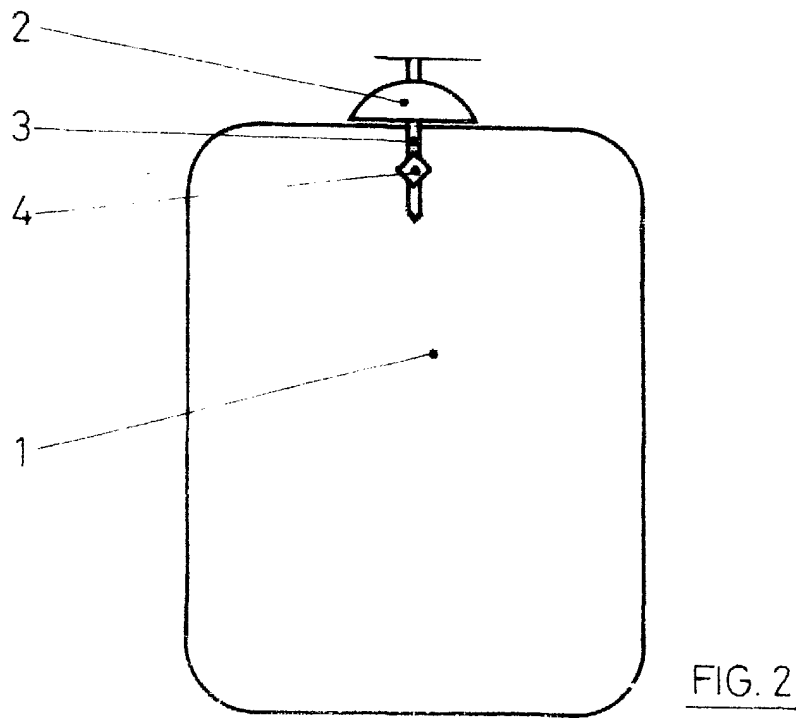
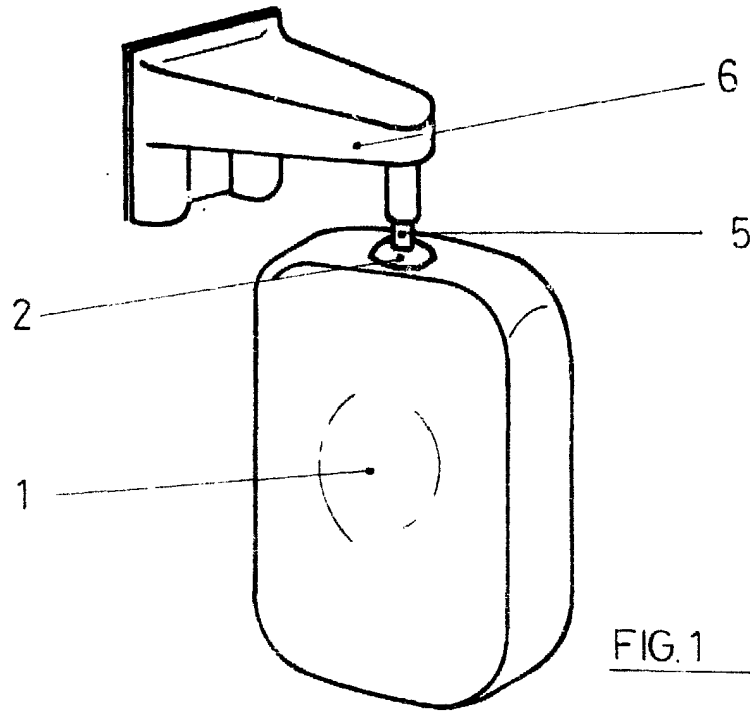
Madrid, tres de Julio de 1.981

EL AGENTE OFICIAL.

Germán González Porta
P. P.

Fdo: Alejandro Martínez Delso





MADRID, A - 3 JUL. 1981

German González Porta

P. M.

Fdo: Alejandro Martínez Delso

