



ESPAÑA

(18) ES (11) (21) (22)	(10) Y NUMERO 259.311
	FECHA DE PRESENTACION 3 julio 1.981

MODELO DE UTILIDAD

16 ENE. 1982

(30) PRIORIDADES:	(31) NUMERO	(32) FECHA	(33) PAIS
-------------------	-------------	------------	-----------



(47) FECHA DE PUBLICIDAD	Int. Cl.	(81) CLASIFICACION INTERNACIONAL
--------------------------	----------	----------------------------------

B 05 B 11 A 4

(54) TITULO DE LA INVENCIÓN
-----------------------------

DISPOSITIVO PERFECCIONADO PARA RIEGO POR ASPERSION.

(71) SOLICITANTE (ES)
-----------------------

DON JOAQUIN PEINADO BONILLO y DON FERNANDO GOMEZ BORNAY.

DOMICILIO DEL SOLICITANTE
---------------------------

Francisco Mira Crespo, 34 AC IBI (Alicante).

(72) INVENTOR (ES)
--------------------

(73) TITULAR (ES)
-------------------

(74) REPRESENTANTE
--------------------

DON BERNARDO UNGRIA GOIBURU.

1 El Estatuto vigente sobre Propiedad Industrial, de  
26 de Julio de 1929, en su texto refundido publicado el 30  
de Abril de 1930, establece los caracteres de patentabili-  
dad de las invenciones de tipo industrial que tienen por  
5 objeto obtener ventajas sobre lo ya conocido, admitiendo  
por consiguiente como patentables, las nuevas máquinas, a-  
paratos, instrumentos, procesos de fabricación, etc. La am  
plitud de conceptos previstos como patentables, ha llevado  
al legislador a aclarar (Artº. 46) que la enumeración con-  
10 tenida en dicho cuerpo legal es puramente enunciativa y no  
limitativa, haciéndola extensiva incluso a los descubrimien  
tos de tipo científico (Artº. 47).

El Decreto de 26 de Diciembre de 1947, reco  
la Orden de 18 de Noviembre de 1935, confirma el criterio  
15 legal de que también serán patentables los instrumentos, ob  
jetos, o partes de los mismos, que aporten a la función a  
que son destinados, un beneficio o efecto nuevo, y en defi-  
nitiva que constituyan una mejora sustancial sobre lo ante  
riormente conocido.

20 Pues bien, a tenor de lo expuesto, y en base al ar  
ticulado que recoge los conceptos expresados, debe conside-  
rarse, que la invención a que se refiere la presente memo-  
ria, constituye una novedad industrial, con características  
y ventajas que la hacen merecedora del privilegio de explo-  
25 tación exclusiva que por ella se solicita, premiando así  
los méritos de quien aporta a la industria del país una me-  
jora efectiva y precisamente comprendida entre las enuncia-  
das por la Ley como patentables. (Arts. 46 y 47 en relación  
con el 171, en su nueva redacción afectada por la Orden de  
30 18 de Noviembre de 1.935).

1           La invención a la que se hace referencia en la --  
presente memoria consiste en un nuevo dispositivo perfeccio-  
nado para riego por aspersión.

5           Los dispositivo para este tipo de riego deben po-  
seer un mecanismo sencillo que no pueda ser dañado o dete-  
riorado con la acción continua del agua y la intemperie que  
acabe por inutilizarlo al oxidarse algunos de sus elementos  
tales como resortes u otras piezas dejando de cumplir con  
su cometido.

10           Por ello y para conseguir un perfecto pulverizado  
del agua sin necesidad del empleo de mecanismos complicados  
sin tener que hacer pasar el agua por pequeños orificios --  
que se podrían obturar, se ha creado el presente dispositi-  
vo perfeccionado que destaca por la simplicidad de sus li-  
neas y por distribuir uniformemente el riego por la zona --  
15 abarcada debido a poseer un movimiento de basculación sobre  
un eje horizontal y un movimiento de giro sobre el eje ver-  
tical de salida de la boca de riego.

          Esencialmente se caracteriza por estar constitui-  
do por un soporte en "U" cuya base está dotada de un casqui-  
20 llo por el cual se adapta a la boca de salida vertical del  
agua, sobre la que puede girar libremente, estando acoplada  
sobre los brazos de la "U" en forma de balancín, un difusor  
formado por una placa vertical que se bifurca a ambos lados  
a partir del eje de apoyo, en dos superficies inclinadas en  
25 oposición y proyectadas lateralmente también en oposición, --  
por lo que el agua salida a presión es proyectada en arcos-  
separados pulverizándose y provocando el giro del difusor,  
el cual, en posición de reposo tiene limitada su basculación  
por medio de topes establecidos en los brazos del soporte --  
30

1 en "U".

5 Para mejor comprensión de la forma y características propias del dispositivo de la invención así como de su funcionamiento, la presente memoria incluye una hoja de planos en la que se muestra una de las posibles formas de realización de la idea expuesta.

La hoja de plano comprende los dibujos siguientes

Figura 1ª.- Vista en alzado frontal del Dispositivo dispersor.

10 Figura 2ª.- Vista en planta del dispositivo de la figura anterior.

Figura 3ª.- En perspectiva otra vista del dispositivo.

15 Como se observa en estas figuras este dispositivo para riego comprende un casquillo roscado (1) con acoplamiento a la boca de riego y con cabeza hexagonal (2) para facilitar el roscado; a continuación una tuerca reguladora (3) y un eje central (4) que comunica con un casquillo cilíndrico (5) que gira alrededor de dicho eje vertical y que es solidario y comunica por el orificio (6) con la base (7) de la pieza soporte en "U" (8) sobre cuyos brazos orificados (9) basculan, sobre el eje horizontal determinando por sus vástagos extremos (10) y entre los topes rectangulares (15) de sus ángulos, la pieza balancín (11) que constituye el difusor.

25 Esta pieza esta formada por una placa plana vertical (12) de forma pentagonal con los bordes superiores en pico y simétricos por los cuales se bifurca en dos superficies gemelas (13) inclinadas en oposición y lateralmente poseyendo al igual que la placa central (12) una aleta perpen-

1 cular (14) que las contornea, excepto por sus extremos ---  
también en pico, hacia los que dirigen el agua, pulverizán-  
dola.

5 De este modo se consiguen dos chorros de agua que  
salen hacia arriba aunque con cierta inclinación, que varia  
con el movimiento de balanceo de la pieza difusora y que gi-  
ra en su movimiento regando uniforme y constantemente la su-  
perficie que abarca.

10 A parte de esta forma peculiar de riego el presen-  
te dispositivo presenta como principal ventaja su simplici-  
dad lo cual permite una facil y económica fabricación y ga-  
rantiza un funcionamiento perfecto y continuado ya que el -  
estar elaborado el elemento difusor en una sola pieza le do-  
ta de gran solidez.

15 No se consiêra necesario hacer más extensa esta-  
descripción para que cualquier persona perita en la materia  
comprenda perfectamente cual es la idea que se desea regis-  
trar, asi como las ventajas que de su realización industrial  
han de derivarse.

20 Por todo ello y para evitar posibles imitaciones,  
se presenta esta solicitud, pidiendo la explotación en ex-  
clusiva de la idea descrita, de acuerdo con las considera-  
ciones y puntos que se desean reivindicar, que se concretan  
en las paginas siguientes.

25

30

1 Hecha la descripción a que se refiere la memoria  
que antecede, es preciso insistir en que los detalles de  
realización de la idea expuesta, pueden variar, es decir,  
que pueden sufrir pequeñas alteraciones, basadas siempre  
5 en los principios fundamentales de la idea, que son en esen-  
cia los que quedan reflejados en los párrafos de la descrip-  
ción hecha. En efecto, el Artículo 48 del Estatuto vigente  
sobre Propiedad Industrial, establece como no patentables,  
en su apartado tercero, "los cambios de forma, dimensiones,  
10 proporciones y materias de un objeto ya patentado" fijando  
así el criterio del legislador en el sentido de que paten-  
tada una idea que pueda dar lugar a una realidad práctica  
e industrializable, nadie podrá apoyarse en ella ~~para~~, a  
pretexto de haber introducido ligeras modificaciones, pre-  
15 sentarla como nueva y propia.

Este principio, en cuanto al alcance de la protec-  
ción del objeto patentado se refiere, se halla confirmado  
por numerosas Sentencias del Tribunal Supremo, y entre -  
ellas, como más terminantes, en las de fechas 16 de octubre  
20 de 1954, 23 de enero de 1959, 20 de marzo de 1964 y otras.

Establecido el concepto expresado, en cuanto a la  
amplitud que debe darse a la protección solicitada, se re-  
dacta a continuación la Nota de Reivindicaciones, de acuer-  
do con lo que se establece en el último párrafo del apar-  
25 tado tercero del Artículo 100 de la Ley, sintetizando así  
las novedades que se desean reivindicar:

#### NOTA DE REIVINDICACIONES

En resumen, el privilegio de explotación exclusi-  
va que se solicita, recaerá sobre las reivindicaciones si-  
30 guientes:

1                    1.- DISPOSITIVO PERFECCIONADO PARA RIEGO POR AS  
PERSION, caracterizado por estar constituido por un soporte  
te en U cuya base está dotada de un casquillo por el cual  
se adapta a la boca de salida vertical del agua, sobre la  
5 que puede girar libremente, estando acoplada sobre los  
brazos de la U en forma de balancín, un difusor formado  
por una placa vertical que se bifurca a ambos lados a par-  
tir del eje de apoyo, en dos superficies inclinadas en  
oposición y proyectadas lateralmente, también en oposición  
10 por lo que el agua salida a presión es proyectada en arcos  
separados, pulverizándose y provocando el giro del difu-  
sor, el cual, en posición de reposo tiene limitada su  
basculación por medio de topes establecidos en los brazos  
del soporte en U.

15                    2.- Se reivindica por último como objeto sobre el  
que ha de recaer el Modelo de Utilidad que se solicita:  
DISPOSITIVO PERFECCIONADO PARA RIEGO POR ASPERSION.

20                    Todo conforme queda descrito y reivindicado en la  
presente memoria descriptiva que consta de siete páginas  
mecanografiadas y dibujos adjuntos.

Madrid, 3 julio 1.981

BERNARDO UNGRIA

p.p.



25

30

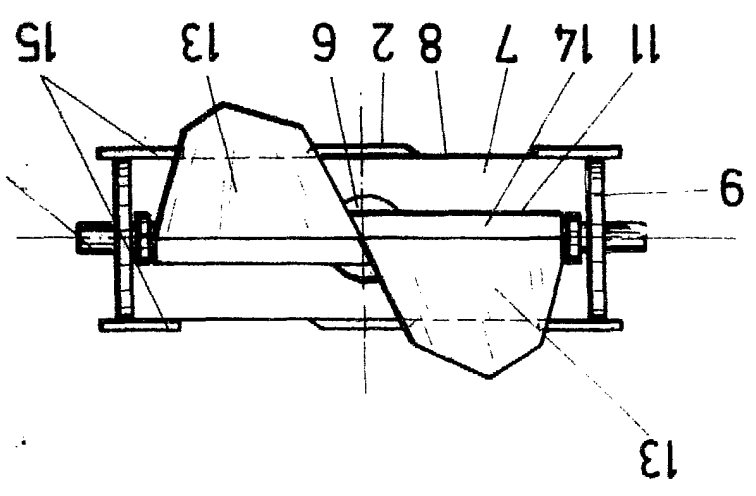


FIG. 2

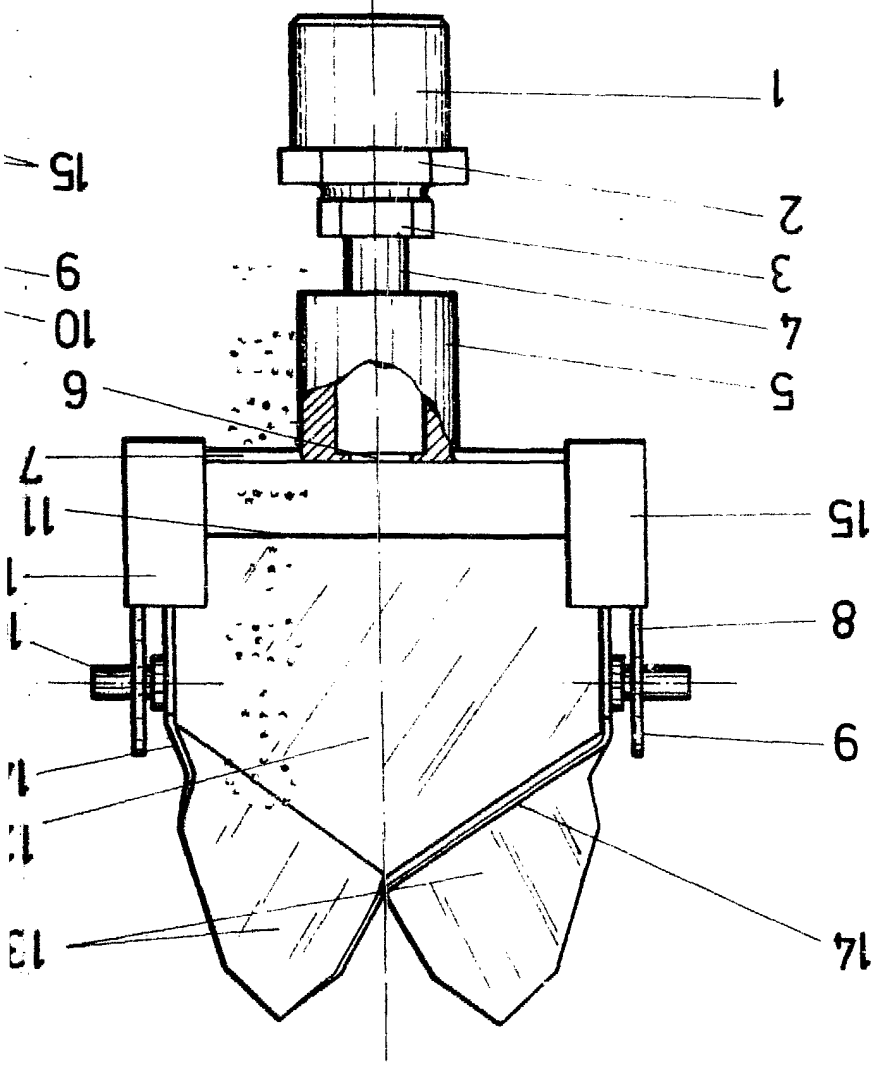
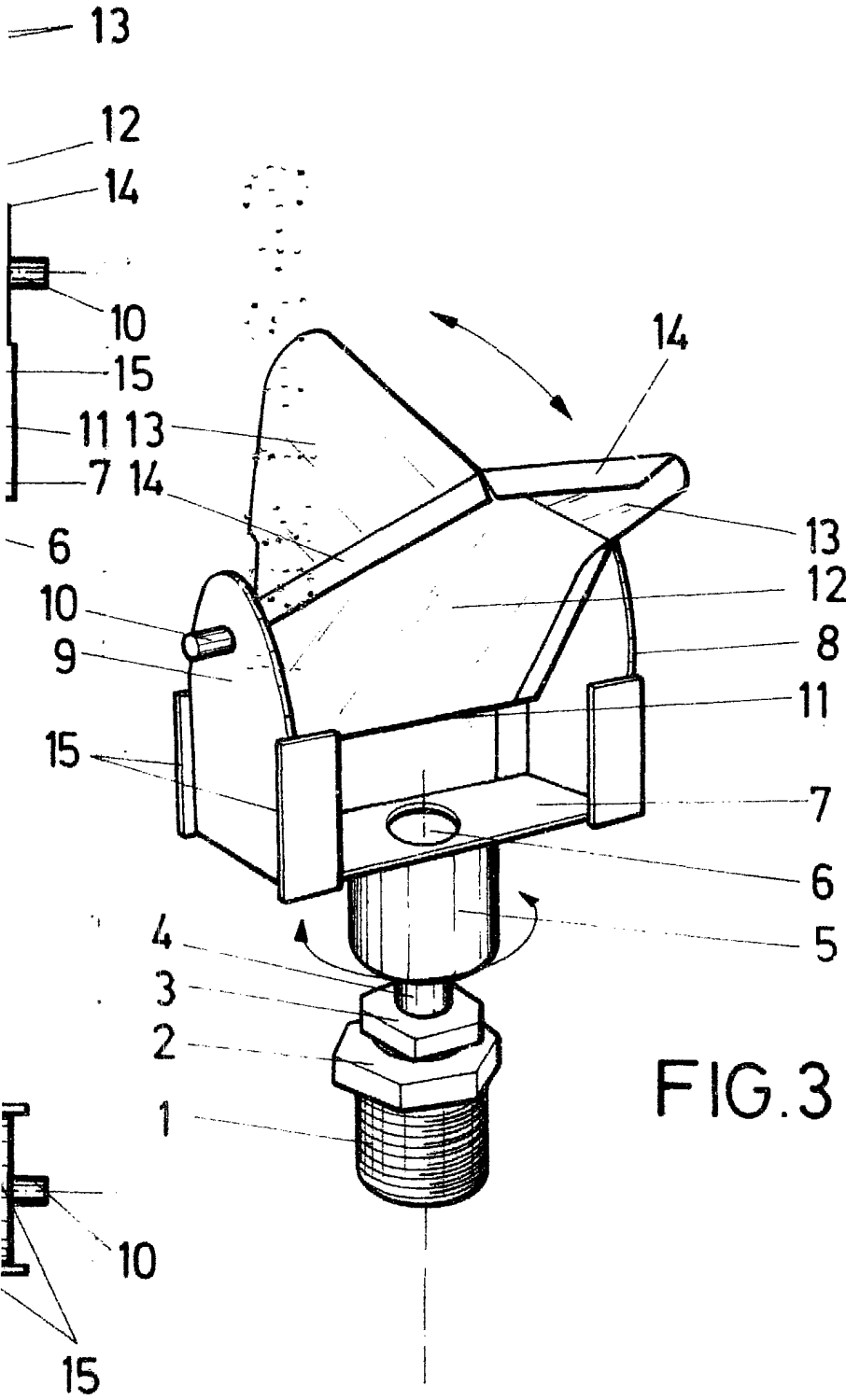


FIG. 1



ESCALA VARIABLE  
Madrid, 3 de Julio de 1981  
BERNARDO UNGRIA