



ESPAÑA

⑩ ES ⑪ 259305 ⑩ Y  
 ⑫ ⑬  
 ⑭ FECHA DE PRESENTACION  
 3 JUL. 1981

16 ENE. 1982

MODELO DE UTILIDAD

③① PRIORIDADES:  
 ③② NUMERO ③③ FECHA ③④ PAIS

④⑦ FECHA DE PUBLICIDAD ④⑧ CLASIFICACION INTERNACIONAL  
 F4/e 29/w

⑤④ TITULO DE LA INVENCIÓN  
 SOPORTE PERFECCIONADO PARA ARMAS DE FUEGO DE CAÑÓN LARGO

⑦① SOLICITANTE (S)  
 D. Juan Pallas García

DOMICILIO DEL SOLICITANTE  
 BADALONA (Barcelona) Rector Brias, 90

⑦② INVENTOR (ES)

⑦③ TITULAR (ES)

⑦④ REPRESENTANTE  
 AGENTE: FCO JAVIER PLAZA

1 El presente modelo de utilidad se refiere a un soporte -  
para armas de fuego de cañón largo, tales como fusiles y similares,  
principalmente indicado para empleo militar, aunque utilizable asimis-  
mo en régimen civil.

5 El soporte en cuestión permite el sostén adecuado del arma  
de cañón largo por apoyo del extremo de este último en dicho soporte,  
de modo que se facilita la operación de afinar la puntería con el arma  
y el disparo de la misma.

10 El soporte considerado ha sido perfeccionado notablemente  
con relación a otros soportes análogos en el sentido de que es más -  
ligero, lo cual facilita el llevarlo, generalmente suspendido del -  
cinto, y porque es de fabricación más sencilla y económica, cuyas ~~ve~~  
tajas se consiguen por el hecho de que dicho soporte es de plástico  
moldeado a diferencia de los conocidos que son de un material metálico.  
15 pasante y mecanizado.

Para facilitar una explicación detallada y la comprensión  
de lo expuesto, se acompañan unos dibujos en los que se ha representado  
un caso práctico de realización del soporte de referencia, que se cita  
sólo a título de ejemplo no limitativo del alcance del presente modelo  
20 de utilidad.

En dichos dibujos:

La figura 1 es una vista en alzado frontal del soporte -  
desplegado.

La figura 2 corresponde a una vista en perspectiva que -  
25 muestra el soporte asimismo desplegado en la posición de utilización.

1 La figura 3 muestra el soporte en alzado en posición plegada.

La figura 4 es un detalle en sección considerada por la línea IV-IV de la figura 3 que muestra dos ganchos de que están respectivamente provistas dos patas del soporte, en la posición de retención de plegado del mismo.

De acuerdo con los dibujos, el soporte de que se trata comprende dos patas gemelas -1- y -2- moldeadas de un material plástico oportuno y articuladas a compás por su extremo superior mediante un eje -3- provisto en un extremo de una cabeza y remachado por el extremo opuesto.

Junto a su extremo de articulación las patas -1- y -2- presentan sendas pestañas -1a- y -2a- que tienen respectivas superficies interiores arqueadas que en una posición desplegada del soporte forman una abertura cilíndrica en la que encaja el cañón largo -4- de un arma de fuego -5-.

Entre las patas -1- y -2- está dispuesto un muelle -6- que tiende a separar dichas patas y, en consecuencia, a aproximar entre sí las pestañas -1a- y -2a-, aplicándolas contra el cañón -4- del arma -5- de manera que el mismo queda amordazado en la abertura formada por dichas pestañas para el sostén del arma como se aprecia en la figura 2.

Las patas -1- y -2- en puntos de su cara interna próximos a los extremos libres están provistas de sendos ganchos -7- y -8- que prenden uno en otro y son mantenidos en la posición de enganche entre sí por el muelle -6- que tiende a separar las patas como se ha indicado,

1 con lo que mantiene el soporte en posición plegada.

En sus extremos libres, las patas -1- y -2- están dotadas de respectivos orificios -9- y -10- para la colocación de un cordón o equivalente -11- pasante por uno de tales orificios y apto para asegurar la posición de plegado del soporte, colocándolo para ello como se indica en la figura 3.

El soporte en la posición plegada puede guardarse ventajosamente en un estuche (no ilustrado) provisto de medios para la suspensión de un cinturón.

10 Debe señalarse que serán independientes del objeto de la invención los materiales, formas y dimensiones de los componentes del soporte descrito y, en general, todo cuanto no altere la esencialidad de la misma.

N O T A

15 En resumen, la presente solicitud recaerá sobre las siguientes:

20

25

REIVINDICACIONES

1  
5  
10

1.- Soporte perfeccionado para armas de fuego de cañón largo, caracterizado esencialmente por el hecho de constar de dos patas moldeadas que se articulan a compás por su extremo superior junto al que están provistas de sendas pestañas que presentan respectivas superficies arqueadas interiores que en la posición desplegada del soporte definen complementariamente una abertura en la que encaja el cañón del arma pasante por entre dichas pestañas y amordazado por ellas para el sostén del mismo en la posición de actuación del arma.

15

2.- Soporte perfeccionado para armas de fuego de cañón largo, según la reivindicación 1, caracterizado porque comprende un muelle interpuesto entre las patas, que tiende a separarlas y, en consecuencia, a aplicar las pestañas contra el cañón, coadyuvando a su retención.

20

3.- Soporte perfeccionado para armas de fuego de cañón largo, según las reivindicaciones 1 y 2, caracterizado porque las patas en puntos cercanos a los extremos libres presentan sendas aletas en gancho que prenden uno en otro elásticamente para retener las patas en la posición plegada, a la que coadyuva el muelle con su tendencia a separar las patas y aplicar una de las aletas en gancho contra la otra.

4.- Soporte perfeccionado para armas de fuego de cañón largo.

25

Según se describe en la presente memoria descriptiva que consta de cinco hojas escritas a máquina por una sola de sus caras y dibujos.

Madrid,

3 JUL. 1981  
Francisco Javier Plaza  
P. P.

Fig. 2

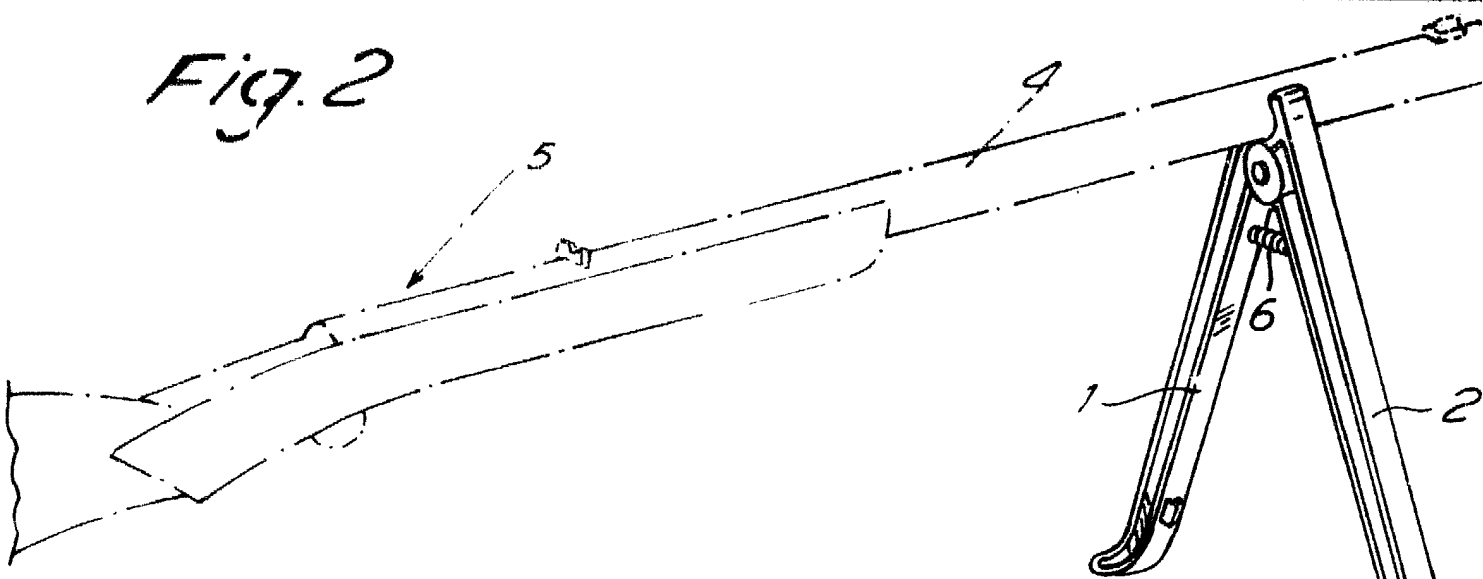


Fig. 1

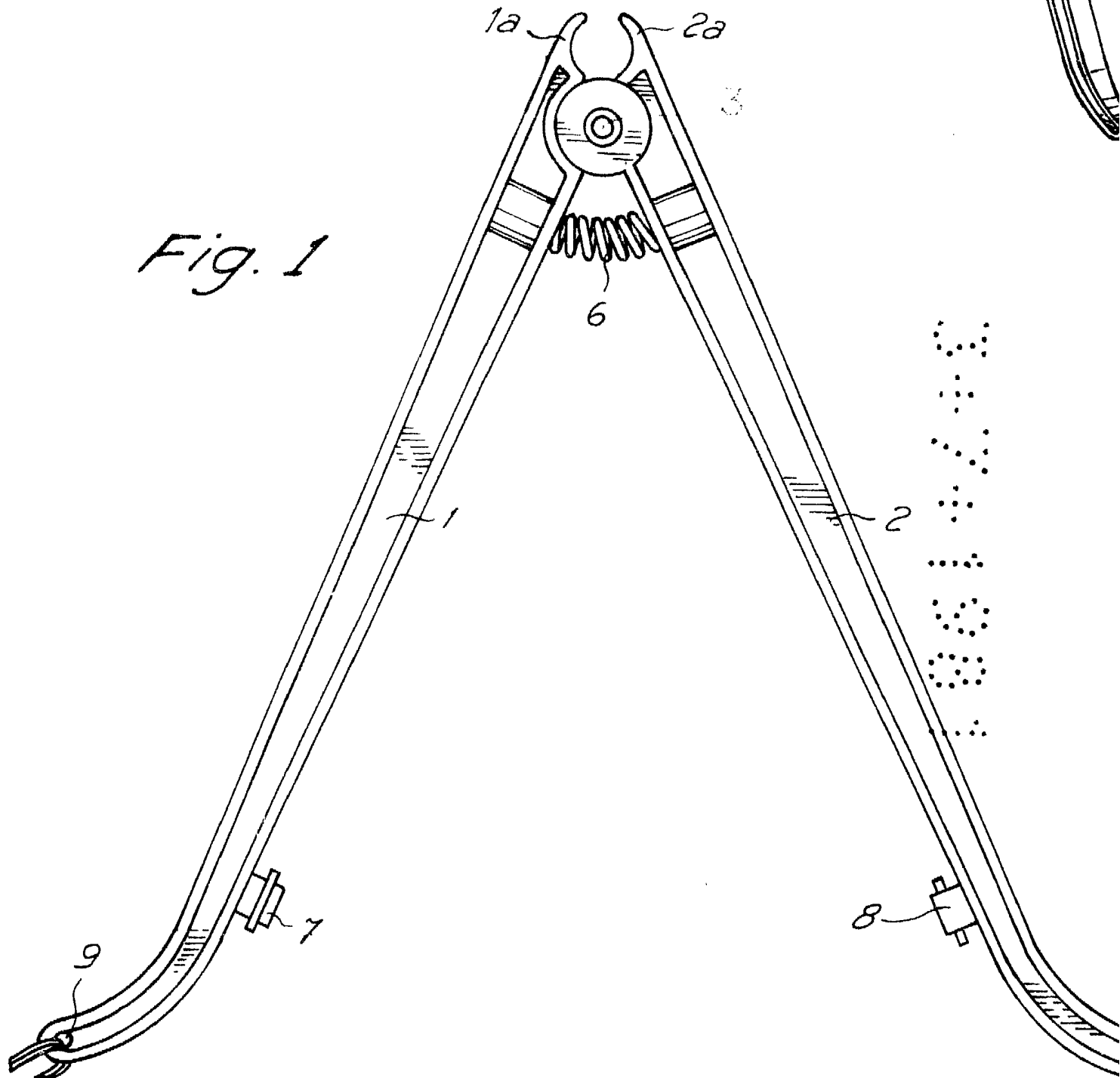


Fig. 3

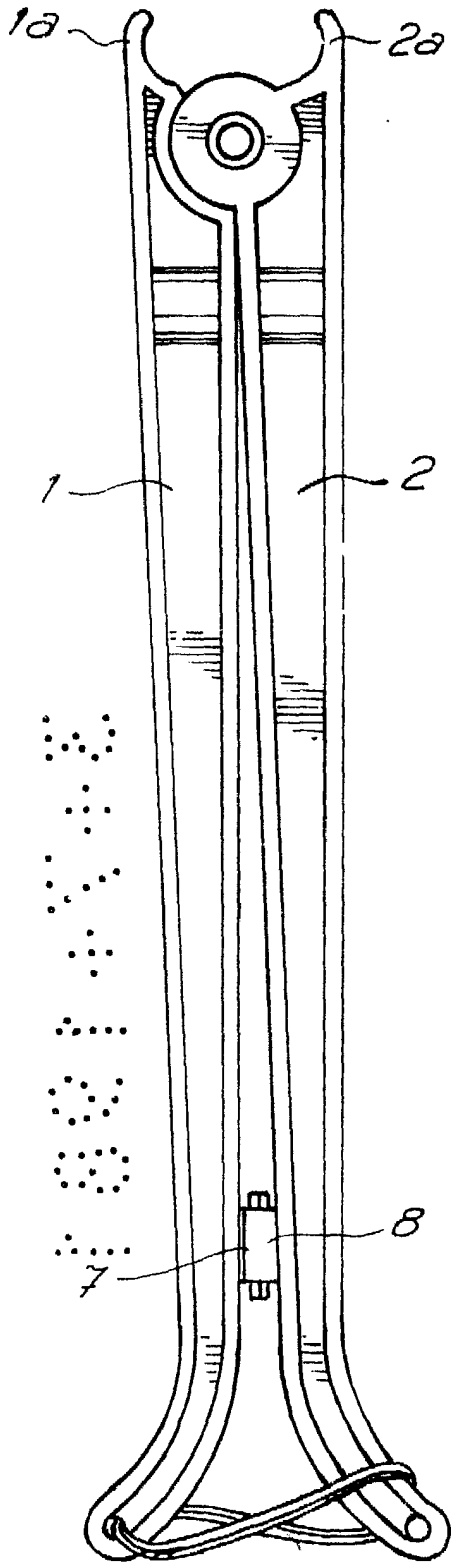
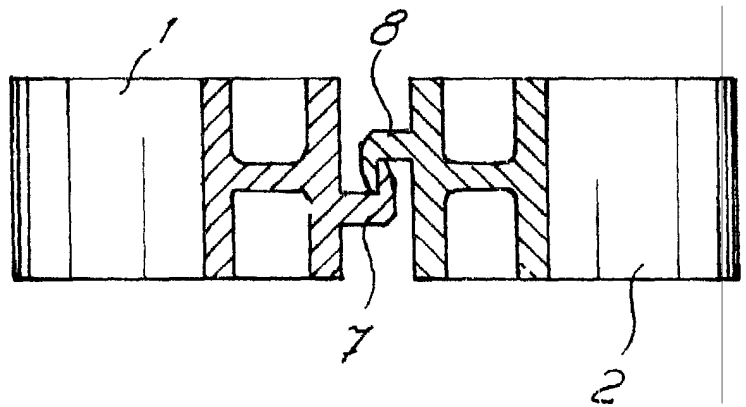


Fig. 4



ESCALA VARIABLE

Madrid, 3<sup>o</sup> JUL. 1981

Francisco Javier Plaza  
P. P.