



ESPAÑA

10 ES 11 21 22	NUMERO 259.292	16 Y
	FECHA DE PRESENTACION 2-7-81	

MODELO DE UTILIDAD

16 ENE. 1981

30 PRIORIDADES: 31 NUMERO	32 FECHA	33 PAIS
------------------------------	----------	---------

47 FECHA DE PUBLICIDAD	Int. C.	51 CLASIFICACION INTERNACIONAL H04 R 7/12
------------------------	---------	--

54 TITULO DE LA INVENCIÓN MEMBRANA PARA ALTAVOCES PERFECCIONADA.

71 SOLICITANTE (S) D. ANTONIO GARCIA-MELGARES SANCHEZ
--

DOMICILIO DEL SOLICITANTE Joaquin Marín, 10 - BENIMAMET (Valencia)

72 INVENTOR (ES)

73 TITULAR (ES)

74 REPRESENTANTE DON BERNARDO UNGRIA GOIBURU

1 El Estatuto vigente sobre Propiedad Industrial, de
26 de Julio de 1929, en su texto refundido publicado el 30
de Abril de 1930, establece los caracteres de patentabili-
dad de las invenciones de tipo industrial que tienen por
5 objeto obtener ventajas sobre lo ya conocido, admitiendo
por consiguiente como patentables, las nuevas máquinas, a-
paratos, instrumentos, procesos de fabricación, etc. La am-
plitud de conceptos previstos como patentables, ha llevado
al legislador a aclarar (Artº. 46) que la enumeración con-
10 tenida en dicho cuerpo legal es puramente enunciativa y no
limitativa, haciéndola extensiva incluso a los descubrimien-
tos de tipo científico (Artº. 47).

15 El Decreto de 26 de Diciembre de 1947, recogiendo
la Orden de 18 de Noviembre de 1935, confirma el criterio
legal de que también serán patentables los instrumentos, ob-
jetos, o partes de los mismos, que aporten a la función a
que son destinados, un beneficio o efecto nuevo, y en defi-
nitiva que constituyan una mejora sustancial sobre lo ante-
riormente conocido.

20 Pues bien, a tenor de lo expuesto, y en base al ar-
ticulado que recoge los conceptos expresados, debe conside-
rarse, que la invención a la que se refiere la presente memo-
ria, constituye una novedad industrial, con características
y ventajas que la hacen merecedora del privilegio de explo-
25 tación exclusiva que por ella se solicita, premiando así
los méritos de quien aporta a la industria del país una me-
jora efectiva y precisamente comprendida entre las enuncia-
das por la Ley como patentables. (Arts. 46 y 47 en relación
con el 171, en su nueva redacción afectada por la Orden de
30 18 de Noviembre de 1.935).

1 Según se desprende del enunciado de la presente -
memoria, la invención trata de una membrana para altavoces
perfeccionada, cuyas características han sido estudiadas en
orden a mejorar su construcción y montaje.

5 Toda nueva modificación o simplificación que faci-
lita la fabricación de un producto constituye un logro impor-
tante ya que con ello se contribuye a reducir los costos de
producción y por tanto se puede abaratar el precio de sali-
da del producto elaborado.

10 Si esto va aparejado a una serie de ventajas adi-
cionales el resultado es mucho más satisfactorio aún.

 Este es el caso de la presente invención por la -
cual se consigue realizar una membrana para altavoces de --
forma más sencilla y económica, tanto por los materiales --
15 utilizados en su elaboración como por el procedimiento se--
guido.

 Esta membrana para altavoces, perfeccionada se ca-
racteriza esencialmente por estar constituida por un cuerpo
laminar imporoso de material plástico, preferentemente PVC,
20 acetato o similar, cuya cúpula central en forma de casquete
esferico, está obtenida por moldeo en alto vacio.

 Para mejor comprensión de la forma y caracteristi-
cas propias de esta membrana, la presente memoria contiene -
una hoja de planos en la que se encuentra representado a mo-
do de ejemplo un posible modelo de membrana elaborado según-
25 la presente invención.

 La hoja de planos comprende las siguientes figu--
ras:

 Figura 1ª.- Vista en alzado de la membrana, sec--
30 cionada a un cuarto.

1 Figura 2ª.- Vista en planta superior de la membra
na representada en la figura anterior.

5 La membrana representada en estos planos está ---
constituida por un cuerpo láminar de perimetro circular que
conforma una corona circular (1) y en su parte central un -
casquete esférico concentrico (2), de poca altura. A partir-
de su borde periferico presenta recortados circulares (3) -
previstos para el posicionado y/o fijación en el alojamiento
to del interior del altavoz para lo cual también posee cer-
canos y a cada lado de uno de dichos recortados sendos ori-
ficios pasantes (4).

10 Para su elaboración se puede obtener previamente-
mediante moldeo en la lámina circular plana y posteriormen-
te conformarse el casquete esférico central por moldeo en -
alto vacío después de un calentamiento previo.

15 La membrana de la presente invención, obtenida de
esta manera según el procedimiento descrito presenta multi-
ples ventajas derivadas tanto de su fabricación como de sus
condiciones propias.

20 En cuanto a su fabricación es preciso resaltar la
disminución de costes en comparación con otro tipo de membra-
nas existentes en el mercado, debido tanto al material uti-
lizado como al procedimiento empleado.

25 En cuanto a sus condiciones ventajosas específicas
destaca la de poseer, gracias al material en la que esta ela-
borada, una mayor resistencia a los agentes atmosfericos un
superior alcance, en su rendimiento, en la gama de frecuen-
cia aguda y al ser el material no poroso se efectúa mucho -
mejor el efecto de comprensión en la cámara del altavoz ex-
ponencial.

1

No se considera necesario hacer más extensa esta-
descripción para que cualquier persona perita en la materia
comprenda perfectamente cual es la idea que se desea regis-
trar, así como las ventajas que de su realización industrial
han de derivarse.

5

Por todo ello y para evitar posibles imitaciones-
se presenta esta solicitud, pidiendo la explotación en ex--
clusiva de la idea descrita, de acuerdo con las considera--
ciones y puntos que se desean reivindicar, que se concretan
en las paginas siguientes.

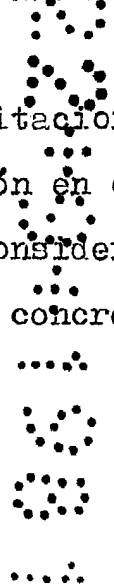
10

15

20

25

30



1 Hecha la descripción a que se refiere la memoria
que antecede, es preciso insistir en que los detalles de
realización de la idea expuesta, pueden variar, es decir,
que pueden sufrir pequeñas alteraciones, basadas siempre
5 en los principios fundamentales de la idea, que son en esen-
cia los que quedan reflejados en los párrafos de la descrip-
ción hecha. En efecto, el Artículo 48 del Estatuto vigente
sobre Propiedad Industrial, establece como no patentables,
en su apartado tercero, "los cambios de forma, dimensiones,
10 proporciones y materias de un objeto ya patentado", fijando
así el criterio del legislador en el sentido de que paten-
tada una idea que pueda dar lugar a una realidad práctica
e industrializable, nadie podrá apoyarse en ella para, a
pretexto de haber introducido ligeras modificaciones, pre-
15 sentarla como nueva y propia.

Este principio, en cuanto al alcance de la protec-
ción del objeto patentado se refiere, se halla confirmado
por numerosas Sentencias del Tribunal Supremo, y entre -
20 ellas, como más terminantes, en las de fechas 16 de octubre
de 1954, 23 de enero de 1959, 20 de marzo de 1964 y otras.

Establecido el concepto expresado, en cuanto a la
amplitud que debe darse a la protección solicitada, se re-
25 dacta a continuación la Nota de Reivindicaciones, de acuer-
do con lo que se establece en el último párrafo del apar-
tado tercero del Artículo 100 de la Ley, sintetizando así
las novedades que se desean reivindicar:

NOTA DE REIVINDICACIONES

30 En resumen, el privilegio de explotación exclusi-
va que se solicita, recaerá sobre las reivindicaciones si-
guientes:

1

1ª.- MEMBRANA PARA ALTAVOCES, PERFECCIONADA, caracterizada por estar constituida por un cuerpo laminar impuroso de material plástico, preferentemente PVC, acetato o similar, cuya cúpula central en forma de casquete esférico, está obtenida por moldeo en alto vacio.

5

2ª.- Se reivindica por último y como objeto sobre el que ha de recaer el Modelo de Utilidad, que se solicita por: MEMBRANA PARA ALTAVOCES, PERFECCIONADA.

10

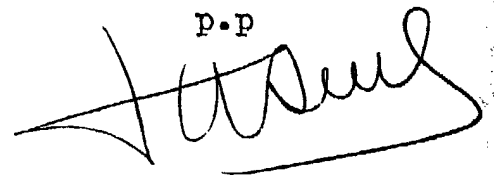
Todo conforme queda descrito y reivindicado en la presente memoria descriptiva que consta de siete página mecanografiada y dibujos adjuntos,-

Madrid, 2 de julio de 1.981

BERNARDO UNGRIA

P.P

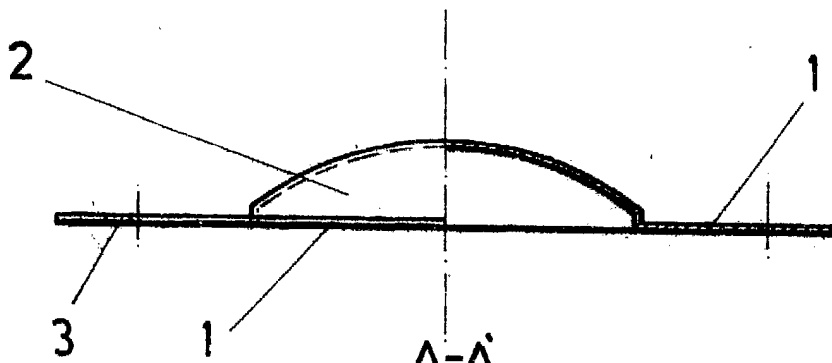
15



20

25

30



A-A
FIG. 1

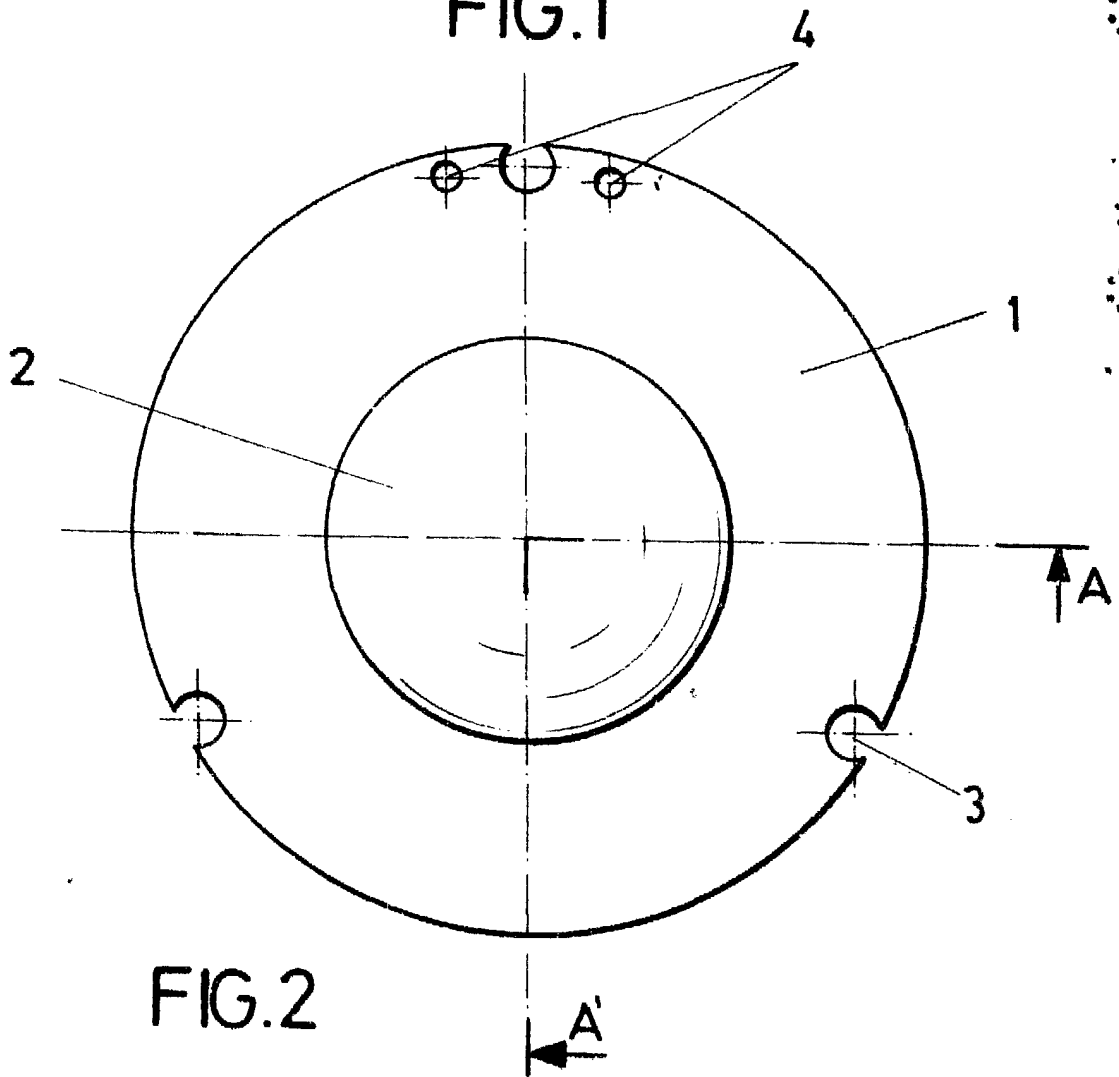


FIG. 2

ESCALA VARIABLE

Madrid, 2 de Julio de 19 81

BERNARDO UNGRIA

P. P.