



ESPAÑA

10 ES

11

NÚMERO

21

259.291/6

22

FECHA DE PRESENTACIÓN

2 Julio 1981

10 Y

MODELO DE UTILIDAD

1 JUN. 1982

30 PRIORIDADES:

31 NÚMERO

32 FECHA

33 PAIS

47 FECHA DE PUBLICIDAD

51 CLASIFICACION INTERNACIONAL

A63H37/00

54 TITULO DE LA INVENCIÓN

PLATAFORMA DE SOPORTE PARA ELEMENTOS DE JUGUETE.

71 SOLICITANTE (S)

GUISVAL, S.A.

DOMICILIO DEL SOLICITANTE

Teniente Perez Pascual nº 11 IBI (ALICANTE)

72 INVENTOR (ES)

73 TITULAR (ES)

74 REPRESENTANTE

DON BERNARDO UNGRIA GOIBURU

1 El Estatuto vigente sobre Propiedad Industrial, de  
26 de Julio de 1929, en su texto refundido publicado el 30  
de Abril de 1930, establece los caracteres de patentabili-  
dad de las invenciones de tipo industrial que tienen por  
5 objeto obtener ventajas sobre lo ya conocido, admitiendo  
por consiguiente como patentables, las nuevas máquinas, a-  
paratos, instrumentos, procesos de fabricación, etc. La am-  
plitud de conceptos previstos como patentables, ha llevado  
al legislador a aclarar (Artº. 46) que la enumeración con-  
10 tenida en dicho cuerpo legal es puramente enunciativa y no  
limitativa, haciéndola extensiva incluso a los descubrimien-  
tos de tipo científico (Artº. 47).

El Decreto de 26 de Diciembre de 1947, recogiendo  
la Orden de 18 de Noviembre de 1935, confirma el criterio  
15 legal de que también serán patentables los instrumentos, ob-  
jetos, o partes de los mismos, que aporten a la función a  
que son destinados, un beneficio o efecto nuevo, y en defi-  
nitiva que constituyan una mejora sustancial sobre lo ante-  
riormente conocido.

20 Pues bien, a tenor de lo expuesto, y en base al ar-  
ticulado que recoge los conceptos expresados, debe conside-  
rarse, que la invención a que se refiere la presente memo-  
ria, constituye una novedad industrial, con características  
y ventajas que la hacen merecedora del privilegio de explo-  
25 tación exclusiva que por ella se solicita, premiando así  
los méritos de quien aporta a la industria del país una me-  
jora efectiva y precisamente comprendida entre las enuncia-  
das por la Ley como patentables. (Arts. 46 y 47 en relación  
con el 171, en su nueva redacción afectada por la Orden de  
30 18 de Noviembre de 1.935).

1

La invención a la que se refiere la presente memoria, consiste en una nueva plataforma de soporte para elementos juguete.

5

Para la colocación ordenada de un juego de diversos elementos de juguete compuestos por ejemplo por combinación de muñecos, vehículos, mesas, sillas y demás enseres u objetos en miniatura y que queden sujetos pero permitiendo su fácil acoplamiento y desacoplamiento y de manera que los elementos de fijación no destaquen excesivamente sino que más bien estén disimulados, se ha diseñado esta plataforma soporte que es además de muy sencilla y económica fabricación, obtenible mediante moldeo en plástico.

10

15

20

Esencialmente se caracteriza porque en la superficie moldeada que comprende se ha previsto una serie de relieves, abiertos por uno de sus lados, precisamente enfrentados por esta abertura con otro relieve, de tal manera que entre ambos se acoplan los elementos componentes del juego, que están provistos al efecto de extensiones horizontales sobresalientes de sus apoyos en disposición adecuada para coincidir con las aberturas enfrentadas de los relieves; presentando, además potestativamente la plataforma, medios para la fijación de los pies de muñecas, tal que dos anillas sobresalientes de la plataforma y correlativamente dispuestos dos topes relacionados respectivamente con cada anilla.

25

La superficie se inscribe en un alojamiento previsto en otra plataforma y acoplada por asentamiento y engarce en los bordes de dicho alojamiento, contando a su vez, esta plataforma, de medios de fijación de vehículos miniatura.

30

Para mejor comprensión de la forma y características propias de esta plataforma elaborada según la presente -

1 invención, se adjunta con esta memoria una hoja de planos en la que se muestra una de las múltiples formas que puede presentar una plataforma soporte de este tipo.

La hoja de planos contiene las siguientes figuras:

5 Figura 1ª.= Perfil seccionado de la plataforma según corte por el eje AA' señalado en la figura 2ª.

Figura 2ª.= Vista en planta superior de la plataforma en la que se representa separada, correspondiéndose con la posición que ocupa, la superficie moldeada que comprende.

10 Figura 3ª.= Detalle correspondiente al perfil seccionado de un conjunto de relieves para la fijación de un elemento de juguete, en este caso una mesa.

Como se observa en estos planos la plataforma que sirve de ejemplo está constituida por un cuerpo paralelepípedo aplanado (1) obtenido por moldeo, que posee sobre una zona de su superficie relieves obtenidos en el propio moldeo y huecos inferiormente, tales como puentes enfrentados (2), un cono con orificio superior (3) y casquillos horizontales semicilíndricos (4) con abertura lateral que sirven, todos ellos, para la sujeción de distintos vehículos miniatura. En la otra parte de la superficie la plataforma posee una abertura rectangular (5) en la cual se aloja a su borde por elementos de engarce (6) la superficie moldeada (7). Esta superficie (7) está dotada de una serie de relieves (8) abiertos por uno de sus lados, por el que quedan enfrentados unos con otros para recibir en ellos las extensiones horizontales (9) sobresalientes de los apoyos de los elementos de juego, que de esta manera se fijan sobre la superficie, sobre la cual también se ha previsto la colocación de un muñeco encajado sus pies entre las anillas sobresalientes (10) y

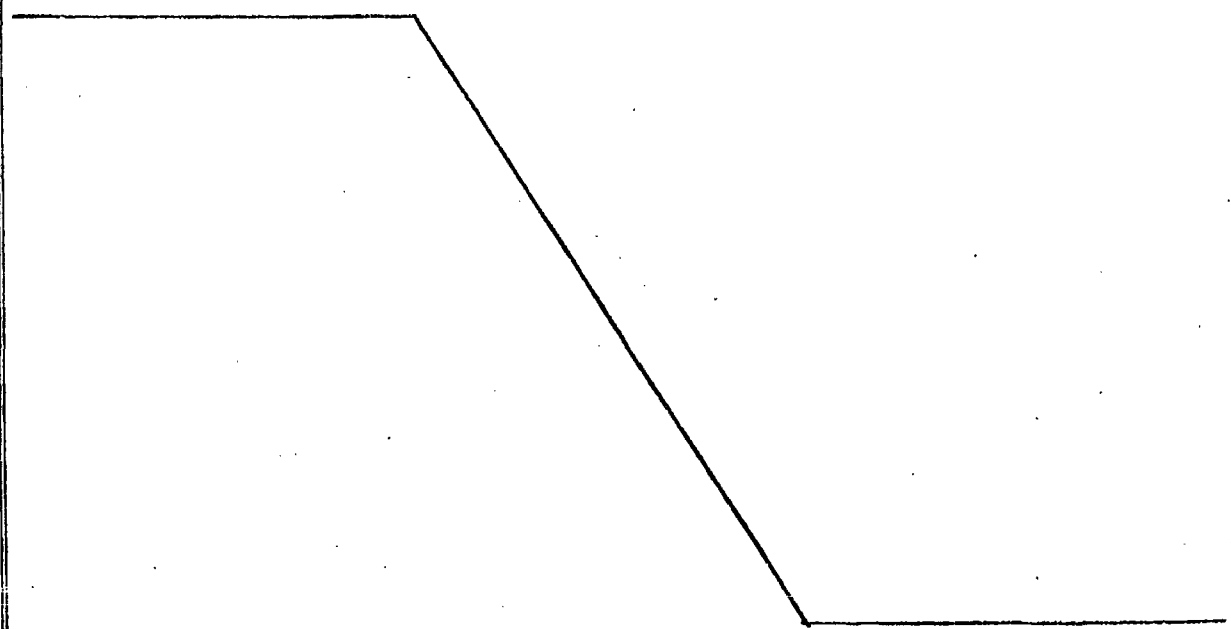
1 sus topes correlativos (11).

Entre las principales ventajas conseguidas con esta plataforma destaca la de alojar y fijar sobre una misma superficie un conjunto de elementos de juego, ordenados y colocados adecuadamente y la de prever tanto su fácil acoplamiento como desacoplamiento.

Su fabricación es sencilla y económica pues es obtenible mediante moldeo en plástico. Del mismo modo las modificaciones previstas en los elementos de juego para su fijación son mínimas.

No se considera necesario hacer más extensa esta descripción, para que cualquier persona perita en la materia comprenda perfectamente cual es la idea que se desea registrar, así como las ventajas que de su realización industrial han de derivarse.

Por todo ello y para evitar posibles imitaciones, se presenta esta solicitud, pidiendo su explotación en exclusiva de la idea descrita, de acuerdo con las consideraciones y puntos que se desean reivindicar, que se concretan en las paginas siguientes.



25

30

1 Hecha la descripción a que se refiere la memoria  
que antecede, es preciso insistir en que los detalles de  
realización de la idea expuesta, pueden variar, es decir,  
que pueden sufrir pequeñas alteraciones, basadas siempre  
5 en los principios fundamentales de la idea, que son en esen-  
cia los que quedan reflejados en los párrafos de la descrip-  
ción hecha. En efecto, el Artículo 48 del Estatuto vigente  
sobre Propiedad Industrial, establece como no patentables,  
en su apartado tercero, "los cambios de forma, dimensiones,  
10 proporciones y materias de un objeto ya patentado" fijando  
así el criterio del legislador en el sentido de que paten-  
tada una idea que pueda dar lugar a una realidad práctica  
e industrializable, nadie podrá apoyarse en ella para, a  
pretexto de haber introducido ligeras modificaciones, pre-  
15 sentarla como nueva y propia.

Este principio, en cuanto al alcance de la protec-  
ción del objeto patentado se refiere, se halla confirmado  
por numerosas Sentencias del Tribunal Supremo, y entre  
20 ellas, como más terminantes, en las de fechas 16 de octubre  
de 1954, 23 de enero de 1959, 20 de marzo de 1964 y otras.

Establecido el concepto expresado, en cuanto a la  
amplitud que debe darse a la protección solicitada, se re-  
dacta a continuación la Nota de Reivindicaciones, de acuer-  
do con lo que se establece en el último párrafo del apar-  
25 tado tercero del Artículo 100 de la Ley, sintetizando así  
las novedades que se desean reivindicar:

#### NOTA DE REIVINDICACIONES

En resumen, el privilegio de explotación exclusi-  
va que se solicita, recaerá sobre las reivindicaciones si-  
30 guientes:

1

1.- PLATAFORMA DE SOPORTE PARA ELEMENTOS

DE JUGUETE, caracterizada porque en la superficie moldeada que comprende se han previsto una serie de relieves, abiertos por uno de sus lados, precisamente enfrentados por esta abertura con otro relieve, de tal manera que entre ambos se acoplan los elementos componentes de juego, que están provistos al efecto de extensiones horizontales sobresalientes de sus apoyos en disposición adecuada para coincidir con las aberturas enfrentadas de los relieves; presentando, además, potestativamente la plataforma, medios para la fijación de los pies de muñecas, tal que dos anillas sobresalientes de la plataforma y correlativamente dispuestos dos topes, relacionados respectivamente con cada anilla.

5

10

15

2.- PLATAFORMA DE SOPORTE PARA ELEMENTOS

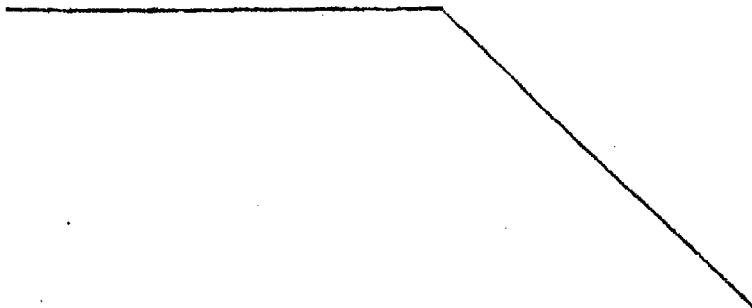
DE JUGUETE, según reivindicación 1, caracterizado porque la superficie de la anterior reivindicación se inscribe en un alojamiento previsto en otra plataforma y acoplada por asentamiento y engarce en los bordes de dicho alojamiento, contando a su vez, esta plataforma, de medios de sujeción de vehículos miniatura.

20

25

3.- Se reivindica por último como objeto sobre el que ha de recaer el Modelo de Utilidad que se solicita: PLATAFORMA DE SOPORTE PARA ELEMENTOS DE JUGUETE

30



1

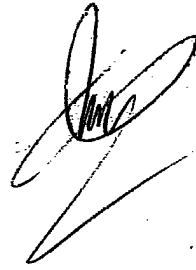
Todo conforme queda descrito y reivindicado  
en la presente memoria descriptiva que consta de ocho  
páginas mecanografiadas y dibujos adjuntos.

5

Madrid, 2 julio 1.981

BERNARDO UNGRIA

p.p.



10

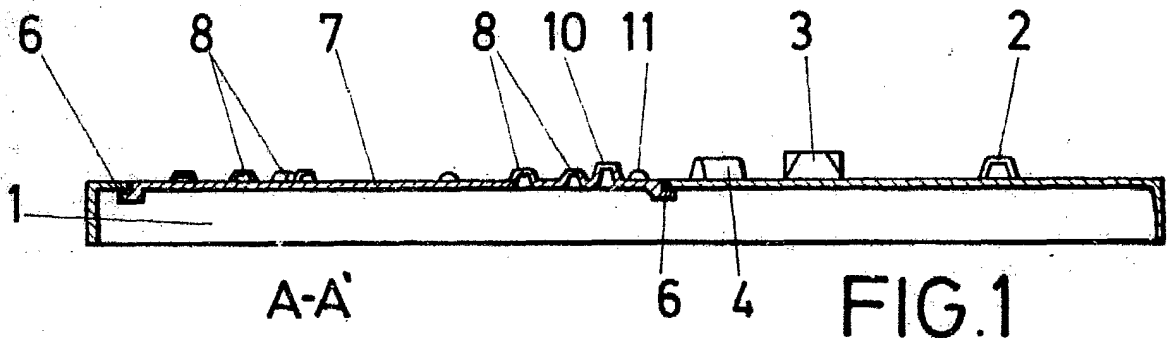
15

20

25

30





A-A' FIG. 1

FIG. 2

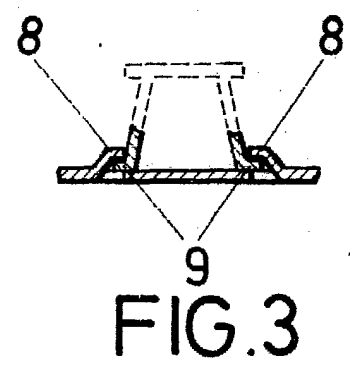
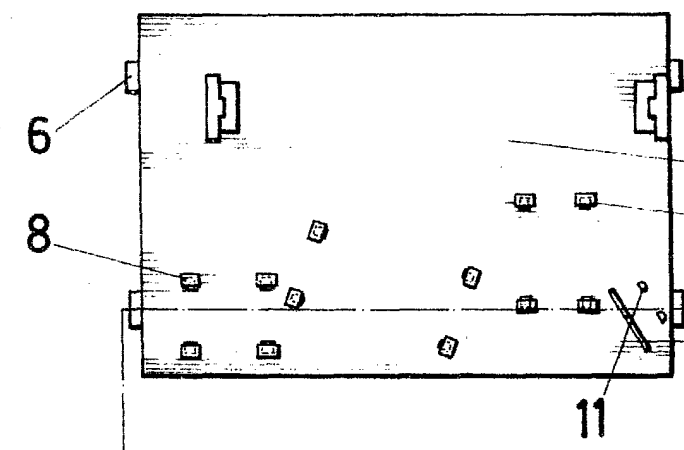
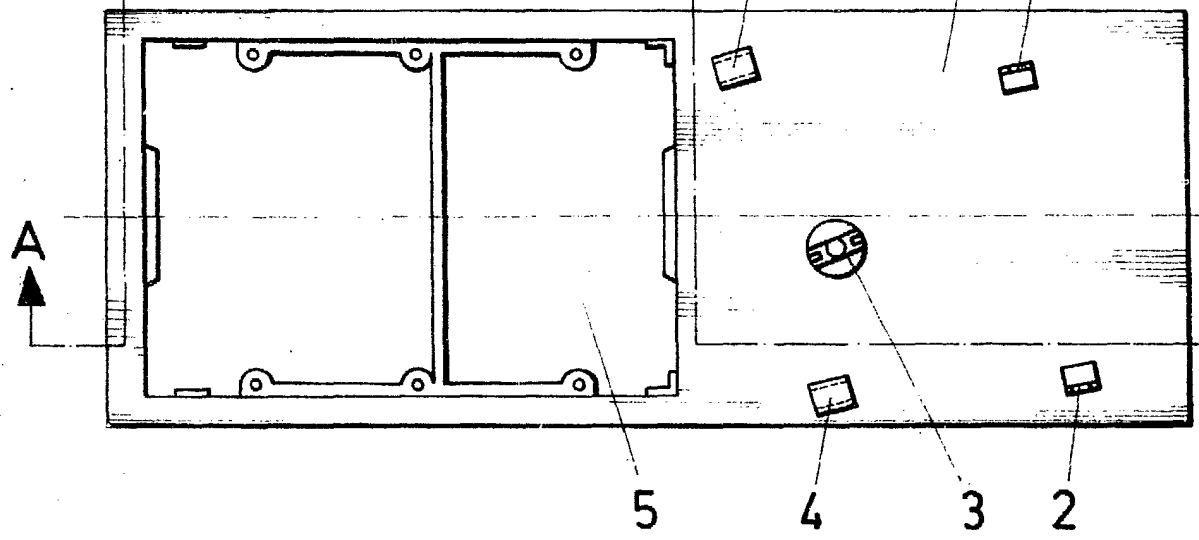


FIG. 3



ESCALA VARIABLE

Madrid, 2 de Julio de 1981

BERNARDO UNGRIA  
P. P.