

19 ES 21 22	11 NUMERO 25928 10 Y
	FECHA DE PRESENTACION: 2-7-81



ESPAÑA

MODELO DE UTILIDAD 16 ENE. 1982

30 PRIORIDADES: 31 NUMERO	32 FECHA	33 PAIS
------------------------------	----------	---------

47 FECHA DE PUBLICIDAD	51 CLASIFICACION INTERNACIONAL B42D5/w, A45C15/w
------------------------	-----------------------------------------------------

54 TITULO DE LA INVENCIÓN

"AGENDA-CALENDARIO EXTENSIBLE Y DE CIERRE MAGNETICO"

71 SOLICITANTE (S)

POLI-RUB, S.A.

DOMICILIO DEL SOLICITANTE

BARCELONA.-Ginebra, 43

72 INVENTOR (ES)

D. Jorge CASANOVAS BOHIGAS.

73 TITULAR (ES)

POLI-RUB, S.A.

74 REPRESENTANTE

D. José M<sup>a</sup> TORO ARENAL, Agente Oficial de Propiedad Industrial.

La presente invención se refiere a una agenda-calendario que, según se expresa en el enunciado de su memoria descriptiva, centra fundamentalmente sus características en su naturaleza extensible y en un sistema de cierre magnético para la misma.

5.-

Existen en el mercado infinidad de tipos distintos de agendas, que además la mayor parte de las mismas son calendario, las cuales se diferencian fundamentalmente entre sí en su formato y en la distribución de sus diversos sectores en cuanto a las inscripciones gráficas que las mismas incorporan.

10.-

Ahora bien, todas ellas presentan la característica común y fundamental de estar constituidas por un librito de mayores o menores dimensiones, de mayor o menor número de hojas, independientes entre sí y encuadradas a través de una de sus bordes, estando cada una de las hojas destinadas a calendario prevista para un determinado período de tiempo, que puede ser diario, semanal o mensual.

15.-

En cualquier caso las agendas-calendario así obtenidas no permiten la observación global de toda la información de que las mismas son portadoras, ya que su propia estructuración impide la observación simultánea de datos contenidos en diferentes hojas.

20.-

Es evidente que en muchos casos y sobre todo en cuanto a la zona de calendario se refiere, se hace precisa una observación global de todo el período anual a que la agenda se destina, en orden a poder contrastar diferentes datos o por cualquier otro motivo.

25.-

Tratando de solucionar este problema existen también

30.- agendas-calendario en las que el mencionado librillo, además de conservar la estructura convencional, cuentan con una hoja considerablemente alargada plegada tipo "fuelle" que en un determinado momento puede ser extendida para ser observada globalmente.

35.- Esta solución aun resolviendo la problemática anteriormente citada, presenta no obstante inconvenientes importantes de manejo ya que en realidad dicha hoja fuelle constituye una hoja más de librillo con la diferencia de que presenta un espesor considerablemente mayor que el del resto de las hojas, lo que hace que la agenda tienda a abrirse, a la vez que dicha hoja extensible se deteriora rápidamente.

40.- La agenda-calendario que se preconiza, además de ser extensible con lo que permite la observación simultánea de todos los datos contenidos en la misma, presenta como característica fundamental un especial sistema de cierre, totalmente diferente de los sistemas convencionales de librillo, según el cual la lámina de papel extensible portadora de la información, está rematada por sus extremos en sendas tapas, con la particularidad de que dichas tapas son capaces de mantenerse en situación de proximidad, debido al campo magnético creado por el material constitutivo de al menos una de ellas y que es capaz de atraer a la otra, actuando dichas tapas como elementos de "pinzado" y protección para la lámina plegable, siendo tales tapas capaces de independizarse y de distanciarse entre sí tan-

45.-

50.-

55.-

to como se quiera, estando limitado su distanciamiento únicamente por la longitud de la lámina plegable que las relaciona.

60.- Así pues la invención se centra sobre el hecho de que al menos una de las dos tapas está constituida por un material de características ferromagnéticas, pudiendo ser la otra tapa del mismo material o, en su sustitución, incorporar una lámina metálica capaz de ser atraída

65.- por la otra tapa, mientras que en la lámina plegable de papel se definen una pluralidad de sectores que se aproximan formal y dimensionalmente a las tapas, fijándose preferentemente por encolado a la cara interna de tales tapas los dos sectores extremos de la lámina de papel extensible.

70.- De acuerdo con un ejemplo preferente de realización en la lámina de papel extensible se definirán catorce sectores iguales, de manera que uno de sus sectores extremos incorporará los datos correspondientes al usuario de la agenda-calendario, en su otro sector extremo aparecerá un calendario anual convencional y los doce sectores intermedios estarán destinados a los correspondientes doce meses del año, y previstos para anotaciones en los mismos por parte del usuario.

75.- 80.- Lógicamente en la cara opuesta de la lámina de papel extensible existirán solamente doce sectores útiles, ya que los dos sectores extremos quedarán anulados al adherirse a las tapas, estando esta otra cara de la lámina destinada a agenda, aunque en la misma pueden destinarse

85.- uno o más sectores a finalidades diversas.

Lógicamente en la cara externa de las tapas podrá aparecer cualquier tipo de inscripción, decorativa, publicitaria, etc.

90.- Para complementar la descripción que seguidamente se va a realizar y con objeto de ayudar a una mejor comprensión de las características del invento, se acompaña la presente memoria descriptiva, como parte integrante de la misma, de un juego de dibujos en el que con carácter ilustrativo y no limitativo, se ha representado lo siguiente:

95.- La figura 1, muestra una vista en perspectiva de la agenda-calendario extensible de cierre magnético que constituye el objeto de la presente invención, la cual aparece parcialmente extendida.

100.- La figura 2, muestra otra vista en perspectiva de la misma agenda-calendario, la cual aparece en este caso en situación de cierre.

105.- A la vista de estas figuras puede observarse como la agenda-calendario que se preconiza está constituida a partir de una lámina de papel que ha sido referenciada globalmente con (1), considerablemente alargada, en la que existen una pluralidad de líneas de plegado (2) que confieren a la misma una estructura tipo "fuelle".

110.- Estos pliegues determinan en la lámina de papel (1), una pluralidad de sectores correlativos, de los que han sido referenciados con (3) los que ocupan posiciones extremas, mientras que la referencia (4) corresponde a todos los demás, es decir, a los que ocupan la zona inter-

media de la lámina.

115.- Los dos sectores extremos (3) de la lámina de papel (1) están destinados a fijarse por encolado a dos tapas (5) independientes entre sí y cuyo nexo de unión es la propia lámina (1).

120.- Constituye la característica fundamental de dichas tapas el hecho de que, al menos una de ellas, está obtenida a base de un material de características ferromagnéticas que permite la atracción de la otra tapa (3), bien porque esta última presente idénticas características que la primera o porque incorpore una lámina de material magnético capaz de ser atraída por aquélla.

125.- Se consigue de esta manera que la lámina de papel (1) pueda ser extendida hasta una posición tal en la que sus diversos sectores (4) resulten coplanarios y la información contenida en los mismos son globalmente visible, o bien que dicha lámina se pliegue en situación de cierre quedando perfectamente protegida por las tapas extremas (5) e imposibilitada su apertura por la atracción magnética existente entre dichas tapas.

130.- La estructura descrita se complementa, como anteriormente se ha dicho, con una serie de inscripciones sobre la lámina de papel (1), que de acuerdo con un ejemplo preferente de realización se corresponderán sobre una de sus caras y en sus sectores (4) intermedios, con un calendario anual de anotaciones en el que cada sector (4) corresponderá a uno de los doce meses del año, estando uno de los sectores extremos, concretamente el referen-

135.-

140.-

ciado con (3), destinado a la inscripción de los datos del usuario de la agenda-calendario, mientras que en el otro sector extremo podrá ser el calendario anual sintetizado. La otra cara de la lámina de papel (1) puede estar destinada a agenda propiamente dicha, pudiendo además incorporar dicha lámina cualquier otro tipo de información que se estime oportuna.

145.-

De acuerdo con el ejemplo de realización representado en los dibujos, la lámina de papel (1) cuenta con doce sectores (4) correspondientes a los doce meses del año pero, evidentemente, dicho número puede ser reducido o ampliado a voluntad.

150.-

En cualquier caso se consigue una agenda-calendario en la que toda la información resulta visible globalmente, dado su carácter extensible, a la vez que ofrece un cierre rápido y seguro en el que la lámina de papel contenedora de los datos queda perfectamente fijada y protegida.

155.-

Descrita suficientemente la naturaleza del invento y su forma de realización práctica, debe hacerse especial mención sobre que tanto la forma cuanto los materiales son susceptibles de las variaciones que la práctica o la técnica aconsejen, dentro del ámbito proteccional específico de la nota reivindicatoria.

160.-

R E I V I N D I C A C I O N E S

- 165.- 1ª).-"AGENDA-CALENDARIO EXTENSIBLE Y DE CIERRE MAGNETICO", esencialmente caracterizada por estar constituida a partir de una lámina de papel considerablemente alargada, provista de una pluralidad de pliegues que permiten para la misma una conformación tipo "fuelle", siendo dicha lámina portadora de las correspondientes inscripciones relativas a la finalidad a que se destina y fijándose a sus sectores extremos sendas tapas independientes entre sí, habiéndose previsto que al menos una de dichas tapas esté constituida a base de un material de características ferromagnéticas, capaz de atraer a la otra tapa, bien porque esta última esté constituida a base de un material de las mismas características, o porque incorpore en su seno una lámina de material metálico atraible por la otra tapa, todo ello de forma que en situación de plegado para la lámina de papel extensible ésta queda "pinzada" entre las dos tapas que tienden a mantenerse unidas.
- 170.-
- 175.-
- 180.-

2ª).-"AGENDA-CALENDARIO EXTENSIBLE Y DE CIERRE MAGNETICO".

La presente memoria descriptiva consta de ocho hojas foliadas y mecanografiadas por una sola cara, componiendo un total de ciento ochenta y siete líneas, incluidas las presentes.

Madrid, 2 de Julio de 1.981.-

P. A. el Agte. Of. de  
La Propiedad Industrial

JOSE M.º TORO

D. P.

Firmado: Andrés Borges

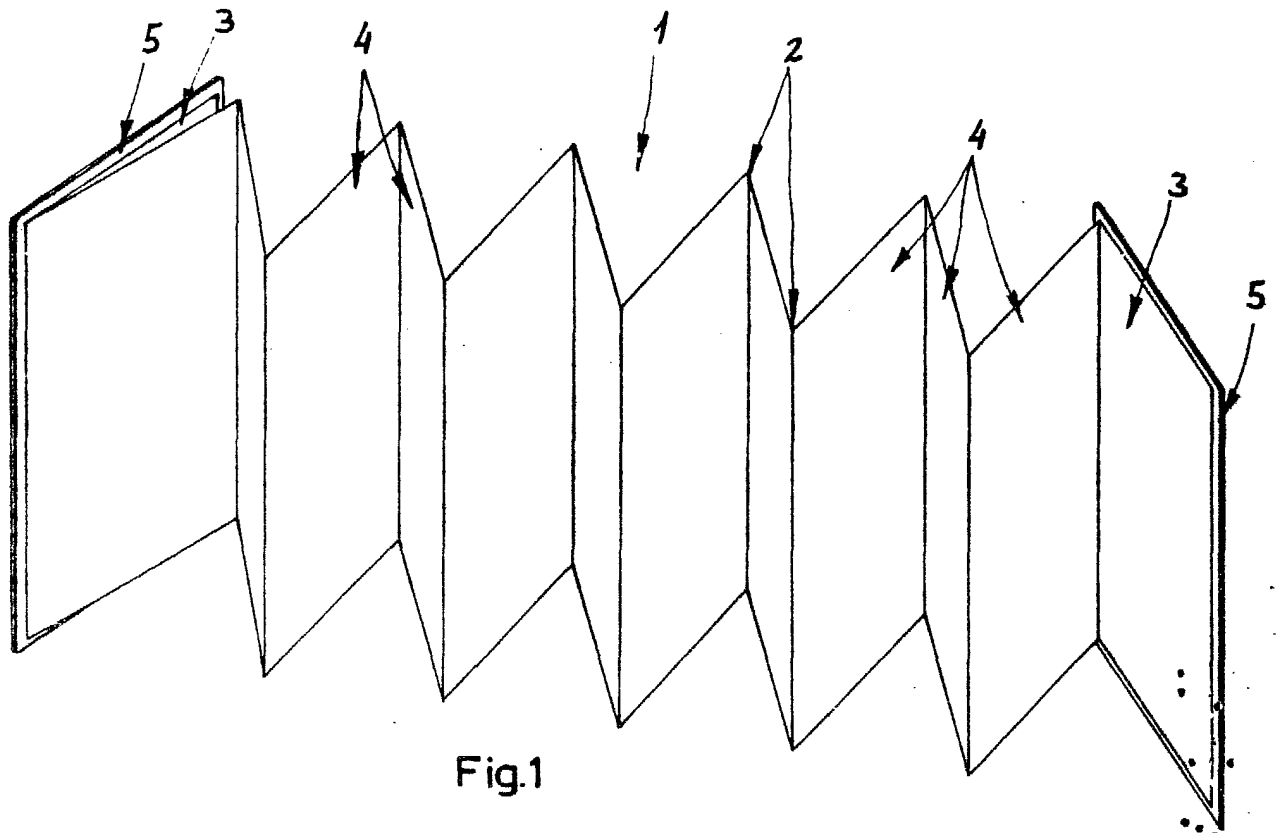


Fig.1

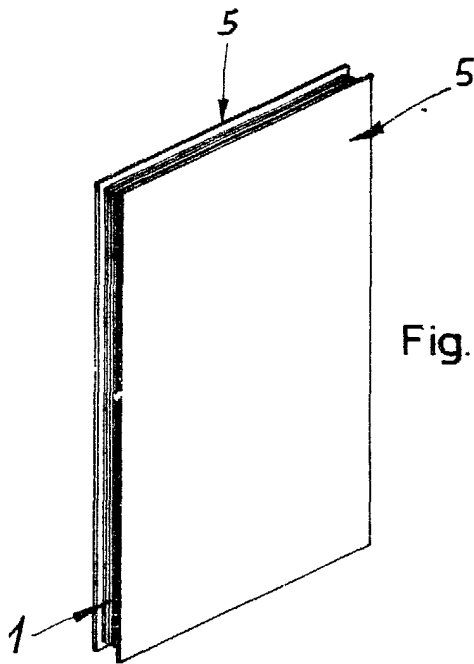


Fig.2

Madrid, 2 de Julio de 1981

P. A. P. A. el Agte. Of. de  
La Propiedad Industrial  
JOSE MAR TORO  
D.P.

Firmado: Andrés Torero