



ESPAÑA

MODELO DE UTILIDAD

7 JUN 1982

(19) ES (21) (22)	(11) NÚMERO 259279	(16) Y
	FECHA DE PRESENTACION 02. JUL. 1981	

(30) PRIORIDADES: (31) NÚMERO	(32) FECHA 11.06.1982	(33) PAIS
----------------------------------	--------------------------	-----------

(47) FECHA DE PUBLICIDAD	(51) CLASIFICACION INTERNACIONAL I.R. Cl.º A61K 9/12
--------------------------	---

(54) TITULO DE LA INVENCIÓN

"DISPOSITIVO AMBIENTADOR"

(71) SOLICITANTE (S)

BRASSO S.A.E.

DOMICILIO DEL SOLICITANTE

Luis Power, 1 al 7, Bilbao-14 (España)

(72) INVENTOR (ES)

(73) TITULAR (ES)

(74) REPRESENTANTE

DON ALFONSO DIEZ DE RIVERA (MOD.- 5092)

El presente invento se refiere a un dispositivo ambientador regulable de larga duración y que, eventualmente, tiene un elemento activo recambiable.

5 El citado dispositivo está constituido como una caja aplanada formada de dos partes, una parte de tapa y una parte de base, acoplables entre sí mediante elementos centrales roscados para acercar o separar mutuamente las dos partes de manera que queden a la distancia deseada, sirviendo además dichos elementos centrales de acoplamiento para recibir un disco de material absorbente impregnado de la substancia ambientadora, cuyo disco queda situado aproximadamente frente a la abertura o ranura de separación entre las dos partes.

10

A continuación se describirá una realización ilustrativa y no limitativa del objeto del invento haciendo referencia a los dibujos que se acompañan, en los cuales:

15

La figura 1 es una vista en alzado en despiece ordenado y con la mitad seccionada axialmente, del conjunto del dispositivo; y

20 La figura 2 es una vista lateral o en alzado del conjunto del dispositivo montado y en la posición operativa.

En la realización ilustrada en los dibujos, el dispositivo está constituido como una caja aplanada formada por una parte de tapa 1 con su pared superior arqueada en sentido convexo, es decir, con la apariencia de una seta, que tiene centralmente un vástago axial hueco o manguito 4 dirigido hacia abajo y provisto exteriormente de una estrecha zona roscada y situada a una distancia determinada del borde inferior del citado vástago 4.

25

30

La parte de base 2 tiene forma cilíndrica y su borde se dobla hacia fuera formando una pestaña anular con un engrosamiento dirigido hacia abajo, que delimita una ranura anular con la parte de base cilíndrica. Dicha parte de base 2 tiene centralmente un cuerpo cilíndrico hueco o manguito 5 cuyo diámetro interior corresponde al diámetro exterior del vástago 4 de la parte de tapa, presentando inferiormente dicho manguito 5 una parte de mayor diámetro que está delimitada con la anterior mediante un escalón, 8 en ángulo recto, mientras que exteriormente están unidas dichas dos partes por un escalón inclinado 16. En el interior del manguito 5 está formada una zona roscada 7 de altura y características de rosca correspondientes a las de la zona roscada 6 del vástago de la tapa y situada inmediatamente sobre el escalón 8, de tal manera que cuando el dispositivo está cerrado, es decir cuando la parte de base y la parte de tapa están acopladas íntimamente a rosca, el borde libre del vástago 4 está aproximadamente en el plano inferior o de fondo de la parte de base 2.

Por otra parte, la tapa 1 tiene en su borde una ranura 13 dirigida hacia abajo, entre la cual y el hueco interior de la tapa está formado un estrecho nervio de separación 14 que constituye el elemento obturador cuando se cierra la tapa, el cual se aplica íntimamente sobre la superficie plana superior 15 de la pestaña radial dirigida hacia fuera de la parte de base 2, para cerrar herméticamente el dispositivo. Entre la cara interna del nervio 14 y el fondo de la tapa 1 están dispuestos unos salientes integrales 10 que sirven, por una parte, como

refuerzo de la tapa y, por otra parte, como guía en el acoplamiento y cierre hermético del dispositivo, ya que poseen una pequeña patilla sobresaliente inferior 10' que coopera en dicho cierre con una ranura angular 19 prevista en el borde superior interno de la parte de base 2, constituyendo además la parte angular interna de dichos salientes un punto de apoyo para el borde del disco absorbente 3 cuando el dispositivo está cerrado.

El extremo libre del vástago 4 de la tapa 1 está provisto de una pequeña uña anular 9 dirigida radialmente hacia fuera, que está destinada a actuar como un tope que se aplica, cuando se desenrosca la tapa, al escalón 8 de la parte de base, para constituir un elemento limitador de la apertura, siendo tal la disposición que precisamente cuando la citada uña 9 establece contacto con el escalón 8, la parte inferior de la zona roscada 6 del vástago de la tapa ha rebasado la parte superior de la zona roscada 7 del manguito de la base, de manera que dejar de actuar el acoplamiento a rosca del dispositivo y, al pretender seguir desenroscando la tapa 1, ésta girará loca, retenida por el acoplamiento de la uña 9 con el escalón 8, con lo que se establece un límite máximo en la regulación de la abertura del dispositivo. No obstante, las dos partes de la caja pueden ser separadas completamente tirando de ellas manualmente hasta desenganchar la uña 9 del resalto o escalón 8.

El elemento que lleva la substancia ambientadora está constituido por un disco 3 de material absorbente que tiene un orificio interior 17 para introducir ajustadamente en el mismo el extremo superior del manguito 5

de la parte de base, donde queda retenido, apoyándose además su borde interior sobre unos nervios axiales 18 integrales con el manguito interior 5, mientras que su borde exterior se apoya sobre unos nervios axiales similares 11 integrales con la pared cilíndrica exterior, siendo dichos nervios axiales 11 integrales con la pared cilíndrica exterior, estando dichos nervios uniformemente distribuidos en toda la periferia de la parte de base. Existen, asimismo, otros nervios radiales intercalados entre los nervios axiales anteriores y previstos como refuerzos para la parte de base 2.

Aunque se ha descrito y representado una realización del invento, es evidente que pueden introducirse en ella modificaciones comprendidas dentro del alcance del mismo, no debiendo considerarse limitado dicho invento a la citada realización sino únicamente al contenido de las reivindicaciones siguientes:

REIVINDICACIONES

5 Los puntos que como característica de novedad se presentan para que sean objeto de esta solicitud de Modelo de Utilidad en España, por VEINTE años, son los que se recogen en las reivindicaciones siguientes:

10 1a.- Un dispositivo ambientador constituido por dos partes acoplables entre sí de manera roscada y ajustable, entre las cuales está dispuesto un elemento portador del producto ambientador cuyas emanaciones salen por la abertura de separación existente entre los bordes de las dos partes citadas, caracterizado porque el acoplamiento entre las dos partes se realiza mediante un vástago axial roscado de la parte de tapa, situado centralmente, que se acopla con un manguito axial, central, correspondientemente roscado, de la parte de base, estando las partes roscadas del vástago de la tapa y del manguito de la base dispuestas en zonas determinadas, de tal manera que en el estado cerrado del dispositivo, en el que las dos partes del mismo están herméticamente acopladas, las dos partes de rosca se corresponden o acoplan para establecer el citado cierre hermético, mientras que al hacer girar la tapa en el sentido de abrir el dispositivo, se desacoplan las zonas roscadas a una distancia de separación determinada, estableciéndose un límite de apertura a partir del cual gira la tapa de manera loca sin separarse más de la parte de base.

2a.- Dispositivo según la reivindicación 1a, caracterizado porque el manguito axial central de la base

5 del dispositivo tiene una parte de ánima inferior de mayor diámetro, separada de la parte superior por un escalón anular en ángulo recto, estando situada la zona roscada de dicho manguito en la parte superior de mayor diámetro, inmediatamente sobre el citado escalón, teniendo además el vástago de la tapa del dispositivo una pequeña uña dirigida radialmente hacia fuera en el borde inferior del mismo, de tal manera que la citada uña se aplica al escalón del manguito de la base precisamente en el momento en que se desacoplan las zonas roscadas al abrir el dispositivo, para mantener unidas las dos partes una vez que han llegado al límite de apertura máxima.

10 3ª.- Un dispositivo según las reivindicaciones precedentes, caracterizado porque el elemento portador del producto ambientador es un disco que tiene un orificio central en el que se introduce el extremo superior de dicho manguito, quedando apoyados sobre unos nervios axiales dispuestos en torno a éste y a la pared cilíndrica exterior de la base, de manera que el borde de dicho disco ambientador se sitúa frente a la abertura existente entre las dos partes.

15 4ª.- Dispositivo ambientador.

25 Tal y como se ha descrito en la Memoria que antecede, representado en los dibujos que se acompañan y para los fines que se han especificado.

Esta Memoria consta de seis hojas escritas a máquina por una sola de sus caras.

Madrid, 02. JUL. 1981

P.A.

Alfonso Méndez Rivera
For Forer

Fig. 1

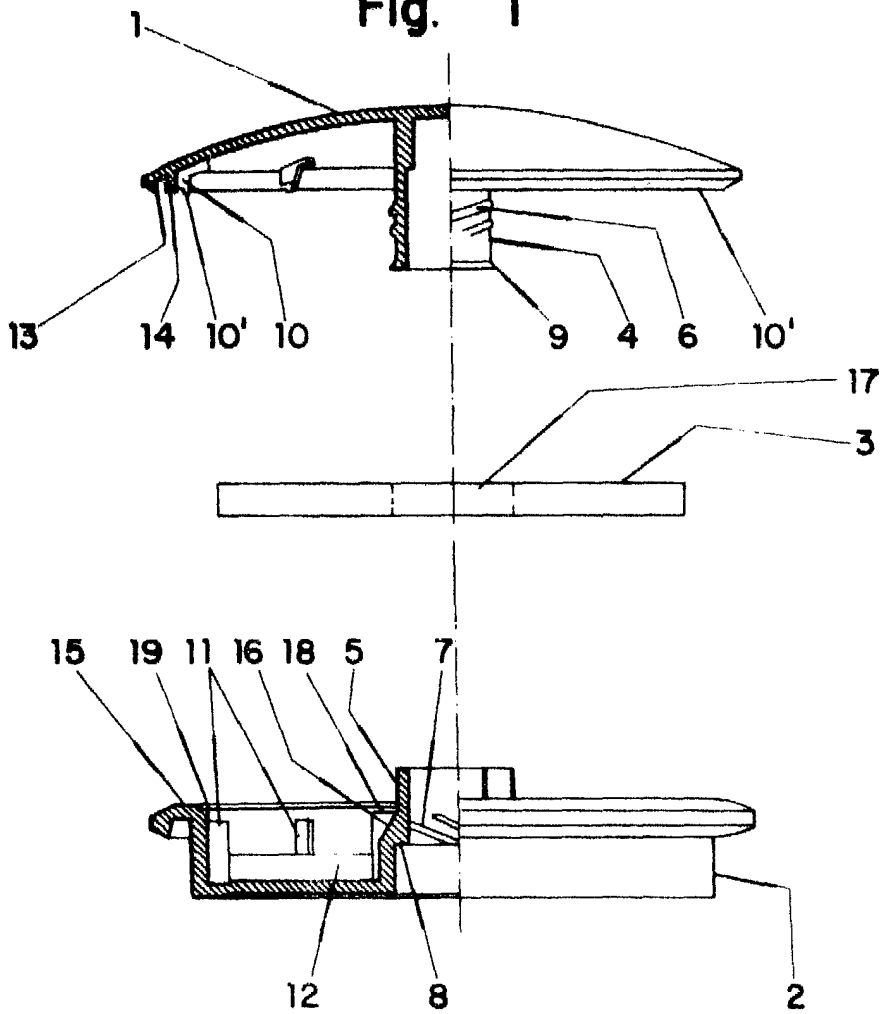
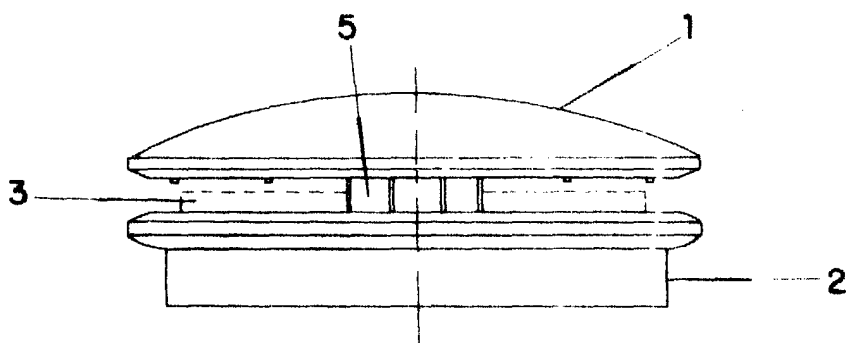


Fig. 2



Alford Dist. Co.