



ESPAÑA

(10) ES (11) (21) (22)	NUMERO 259.277	(10) Y
	FECHA DE PRESENTACION 2.7.81.	

MODELO DE UTILIDAD

16 ENE. 1982

(30) PRIORIDADES:	(31) NUMERO	(32) FECHA	(33) PAIS
-------------------	-------------	------------	-----------

(47) FECHA DE PUBLICIDAD	(51) CLASIFICACION INTERNACIONAL
	A47G29/00

(64) TITULO DE LA INVENCIÓN
DISPOSITIVO COLGADOR PARA MANGOS DE UTENSILIOS.

(71) SOLICITANTE (S)
DON HERMINIO TAJAHUECE LATORRE.

DOMICILIO DEL SOLICITANTE
Colón, 2 - GUADASUAR (VALENCIA).-

(72) INVENTOR (ES)

(73) TITULAR (ES)

(74) REPRESENTANTE
DON BERNARDO UNGRIA GOIBURU.

1 El Estatuto vigente sobre Propiedad Industrial, de
26 de Julio de 1929, en su texto refundido publicado el 30
de Abril de 1930, establece los caracteres de patentabili-
5 dad de las invenciones de tipo industrial que tienen por
objeto obtener ventajas sobre lo ya conocido, admitiendo
por consiguiente como patentables, las nuevas máquinas, a-
paratos, instrumentos, procesos de fabricación, etc. La am-
plitud de conceptos previstos como patentables, ha llevado
al legislador a aclarar (Artº. 46) que la enumeración con-
10 tenida en dicho cuerpo legal es puramente enunciativa y no
limitativa, haciéndola extensiva incluso a los descubrimien-
tos de tipo científico (Artº. 47).

 El Decreto de 26 de Diciembre de 1947, recogiendo
la Orden de 18 de Noviembre de 1935, confirma el criterio
15 legal de que también serán patentables los instrumentos, ob-
jetos, o partes de los mismos, que aporten a la función a
que son destinados, un beneficio o efecto nuevo, y en defi-
nitiva que constituyan una mejora sustancial sobre lo ante-
riormente conocido.

20 Pues bien, a tenor de lo expuesto, y en base al ar-
ticulado que recoge los conceptos expresados, debe conside-
rarse, que la invención a que se refiere la presente memo-
ria, constituye una novedad industrial, con características
y ventajas que la hacen merecedora del privilegio de explo-
25 tación exclusiva que por ella se solicita, premiando así
los méritos de quien aporta a la industria del país una me-
jora efectiva y precisamente comprendida entre las enuncia-
das por la Ley como patentables. (Arts. 46 y 47 en relación
con el 171, en su nueva redacción afectada por la Orden de
30 18 de Noviembre de 1.935).

1 Según se desprende del enunciado de la presente -
memoria, la invención trata de un dispositivo congador para
mangos de utensilios, cuyas características han sido estu--
diadas en orden a mejorar su construcción y montaje.

5 El conjunto de utensilios para la limpieza del ho
gar que poseen un mango largo y de forma cilíndrica, tal co
mo escobas, fregasuelos, recogedores y similares, es conve-
niente que al no ser utilizados se puedan colocar ordenada-
mente en un dispositivo diseñado a tal efecto, preferente--
10 mente colgados pues es de esta manera como quedan mejor su-
jetos y con mayor estabilidad.

Tal dispositivo ha de poseer por otra parte los -
elementos de enganche adecuados, dotados de la consistencia
suficiente para no ceder con el peso de los utensilios.

15 Cumpliendo todas estas condiciones se ha creado -
el presente dispositivo que es igualmente válido para cual-
quier otro tipo de utensilios por ejemplo de jardinería o -
labranza y puede ser igualmente utilizado como dispositivo-
expositor para la puesta a la venta de los utensilios.

20 Se caracteriza esencialmente por el hecho de es--
tar constituido por una serie de elementos en "U" de ramas-
paralelas dispuestas en horizontal y revestidas de un mate-
rial antideslizante de las cuales la rama superior está uni
da por su extremo libre a un tirante vertical que está arti
25 culado a una placa de soporte común a la serie de elementos
en "U", entre cuyas ramas se situa el mango de utensilio a-
colgar que se hace penetrar por la parte abierta lateralmen
te de los citados elementos en "U".

30 Con objeto de mostrar más claramente la forma y -
características de la invención se adjunta con la presente-

1 memoria una hoja de planos en la que se representa una posi-
ble forma de elaboración del dispositivo colgador para man-
20 gos de utensilios.

5 Esta hoja de planos consta de los siguientes dibu-
jos:

Figura 1ª.- Vista en alzado frontal de una porción
del dispositivo colgador en la que se muestran dos elemen-
tos de engarce de los que tan sólo se ha representado uno -
provisto del elemento colgante correspondiente

10 Figura 2ª.- Vista lateral izquierda del dispositi-
vo colgador en el que se muestra en línea de trazos la for-
ma en la que va colocado el mango de los utensilios.

Figura 3ª.- Vista lateral del dispositivo según -
sección por el eje AA' señalado en la figura 1ª.

15 Este dispositivo representado esta constituido --
por una placa soporte (1) fijada horizontalmente a la pared,
mediante tornillos o clavos introducidos por sus orificios,
(2) y que posee a lo largo de su eje longitudinal central -
elementos de engarce de sección en "C" (3) obtenidos en re-
20 lieve por deformación del material y por entre cuya parte -
central y las ranuras pasantes (4) que se forman a sus lados
atraviesa, al engancharse en ellos, el extremo superior cur-
vado en "U" invertida (5) de los elementos colgantes (6) --
que prolongan una de sus ramas en un tirante vertical (7) -
que termina a partir del acodamiento (8) en un gancho en for-
25 ma de "U" de ramas horizontales y paralelas (9), revestido -
con material antideslizante (10) por ente el que se sitúa--
el mango a colgar haciéndolo penetrar por la parte abierta -
lateralmente.

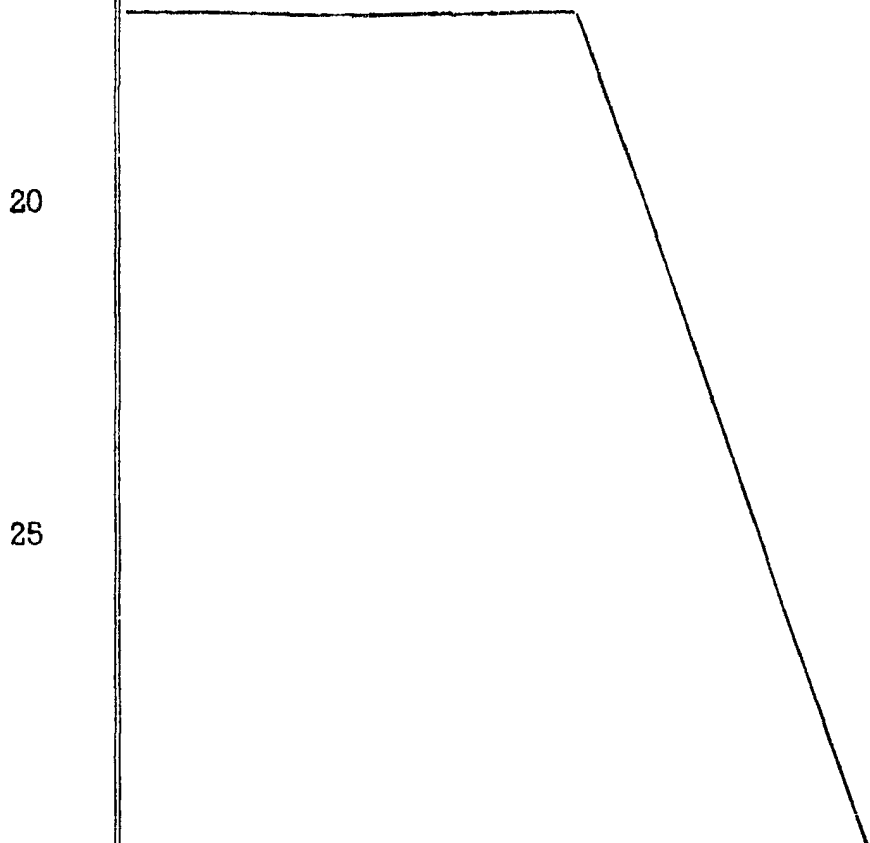
30 Este nuevo colgador presenta ventajas importantes

1 ente los que destaca su gran solidez así como la firmeza -
con la que quedan fijados los mangos de los utensilios y la
facilidad de su acoplamiento y desacoplamiento.

5 Según las distintas necesidades de uso se pueden-
fabricar diferentes modelos variando el número de elementos

10 No se considera necesario hacer más extensa esta-
descripción para que cualquier persona perita en la materia
comprenda perfectamente cual es la idea que se desea regis-
trar, así como las ventajas que de su realización industrial
han de derivarse.

15 Por todo ello y para evitar posibles imitaciones,
se presenta esta solicitud, pidiendo la explotación en ex-
clusiva de la idea descrita, de acuerdo con las considera-
ciones y puntos que se desean reivindicar, que se concretan
en las paginas siguientes.



1 Hecha la descripción a que se refiere la memoria
que antecede, es preciso insistir en que los detalles de
realización de la idea expuesta, pueden variar, es decir,
que pueden sufrir pequeñas alteraciones, basadas siempre
5 en los principios fundamentales de la idea, que son en esen-
cia los que quedan reflejados en los párrafos de la descrip-
ción hecha. En efecto, el Artículo 48 del Estatuto vigente
sobre Propiedad Industrial, establece como no patentables,
en su apartado tercero, "los cambios de forma, dimensiones,
10 proporciones y materias de un objeto ya patentado" fijando
así el criterio del legislador en el sentido de que paten-
tada una idea que pueda dar lugar a una realidad práctica
e industrializable, nadie podrá apoyarse en ella para, a
pretexto de haber introducido ligeras modificaciones, pre-
15 sentarla como nueva y propia.

Este principio, en cuanto al alcance de la protec-
ción del objeto patentado se refiere, se halla confirmado
por numerosas Sentencias del Tribunal Supremo, y entre -
ellas, como más terminantes, en las de fechas 16 de octubre
20 de 1954, 23 de enero de 1959, 20 de marzo de 1964 y otras.

Establecido el concepto expresado, en cuanto a la
amplitud que debe darse a la protección solicitada, se re-
dacta a continuación la Nota de Reivindicaciones, de acuer-
do con lo que se establece en el último párrafo del apar-
25 tado tercero del Artículo 100 de la Ley, sintetizando así
las novedades que se desean reivindicar:

NOTA DE REIVINDICACIONES

En resumen, el privilegio de explotación exclusi-
va que se solicita, recaerá sobre las reivindicaciones si-
30 guientes:

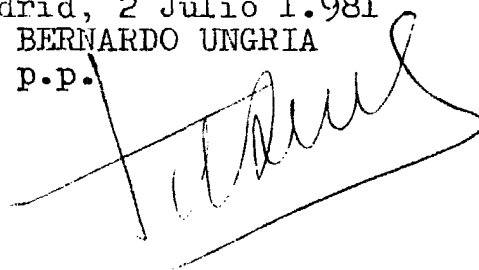
1
5
10
15
20
25
30

1.- DISPOSITIVO COLGADOR PARA MANGOS DE UTENSILIOS, caracterizado esencialmente por el hecho de estar constituido por una serie de elementos en "U" de ramas paralelas dispuestas en horizontal y revestidas de un material antideslizante, de las cuales la rama superior está unida por su extremo libre a un tirante vertical que está articulado a una placa de soporte común a la serie de elementos en "U", entre cuyas ramas se situa el mango del utensilio a colgar que se hace penetrar por la parte abierta lateralmente de los citados elementos en "U".

2.- Se reivindica por último como objeto sobre el que ha de recaer el Modelo de Utilidad que se solicita: DISPOSITIVO COLGADOR PARA MANGOS DE UTENSILIOS.

Todo conforme queda descrito y reivindicado en la presente memoria descriptiva que consta de siete páginas mecanografiadas y dibujos adjuntos.

Madrid, 2 Julio 1.981
BERNARDO UNGRIA
P.P.



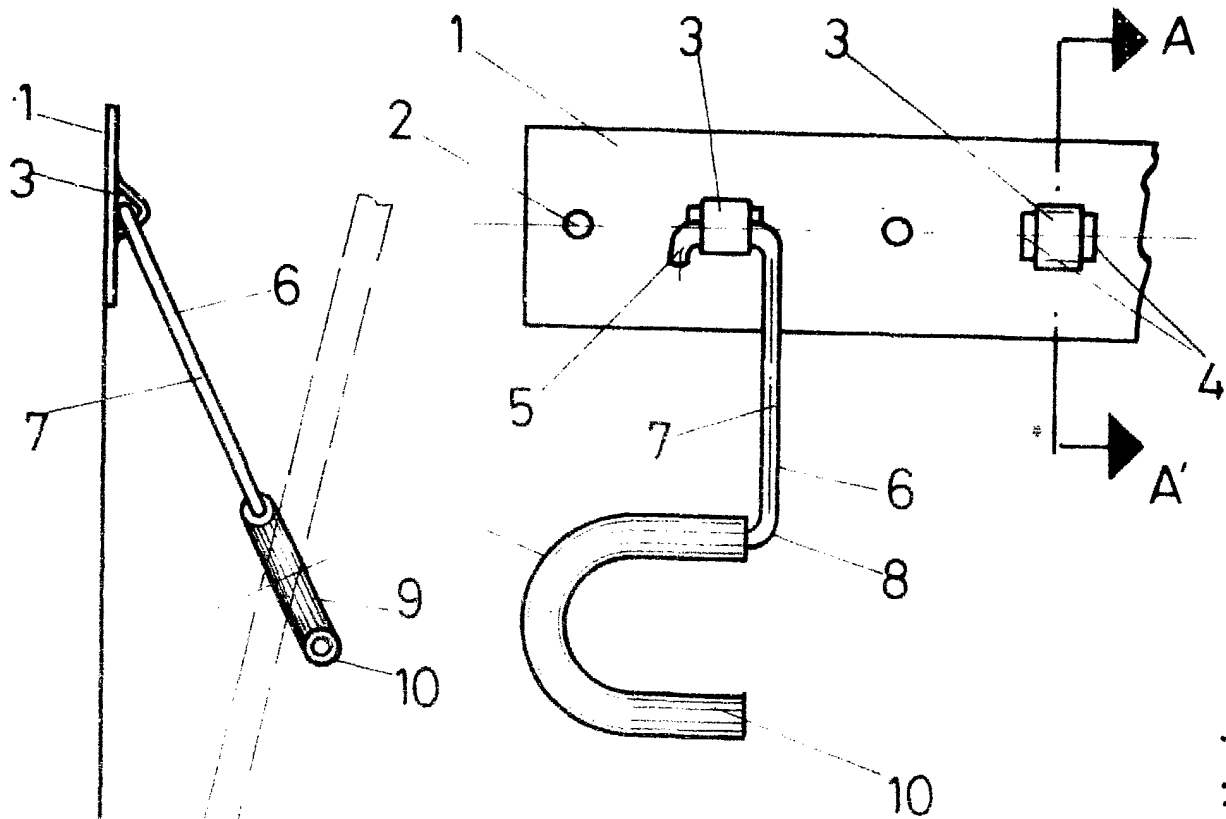


FIG - 1

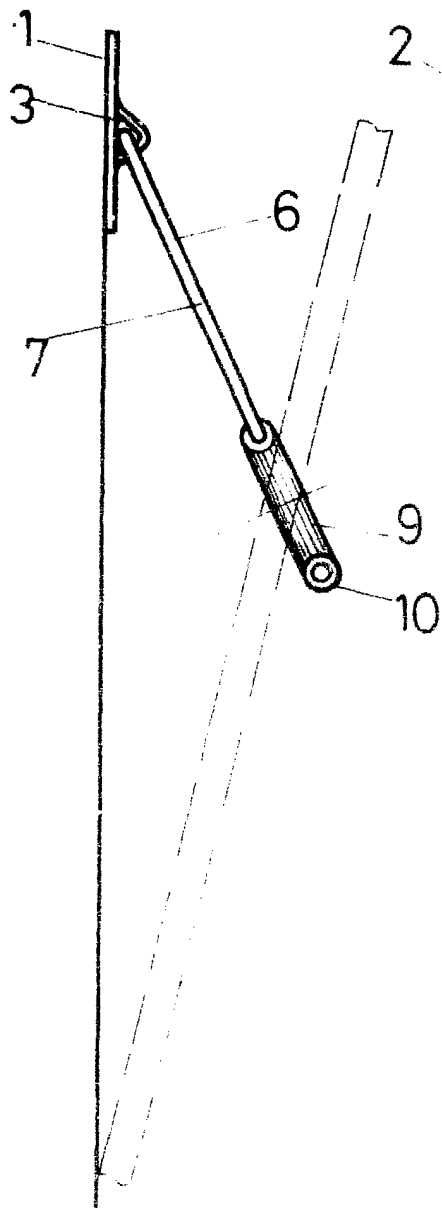
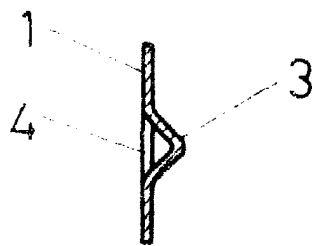


FIG - 2



A - A'

FIG - 3

ESCALA VARIABLE

Madrid, 2 de Julio de 1981

BERNARDO UNGRIA

P. P.