

1 El Estatuto vigente sobre Propiedad Industrial, de
26 de Julio de 1929, en su texto refundido publicado el 30
de Abril de 1930, establece los caracteres de patentabili-
5 objeto obtener ventajas sobre lo ya conocido, admitiendo
por consiguiente como patentables, las nuevas máquinas, a-
paratos, instrumentos, procesos de fabricación, etc. La am-
plitud de conceptos previstos como patentables, ha llevado
al legislador a aclarar (Artº. 46) que la enumeración con-
10 tenida en dicho cuerpo legal es puramente enunciativa y no
limitativa, haciéndola extensiva incluso a los descubrimien-
tos de tipo científico (Artº. 47).

15 El Decreto de 26 de Diciembre de 1947, recogiendo
la Orden de 18 de Noviembre de 1935, confirma el criterio
legal de que también serán patentables los instrumentos, ob-
jetos, o partes de los mismos, que aporten a la función a
que son destinados, un beneficio o efecto nuevo, y en defi-
nitiva que constituyan una mejora sustancial sobre lo ante-
riormente conocido.

20 Pues bien, a tenor de lo expuesto, y en base al ar-
ticulado que recoge los conceptos expresados, debe conside-
rarse, que la invención a que se refiere la presente memo-
ria, constituye una novedad industrial, con características
y ventajas que la hacen merecedora del privilegio de explo-
25 tación exclusiva que por ella se solicita, premiando así
los méritos de quien aporta a la industria del país una me-
jora efectiva y precisamente comprendida entre las enuncia-
das por la Ley como patentables. (Arts. 46 y 47 en relación
con el 171, en su nueva redacción afectada por la Orden de
30 18 de Noviembre de 1.935).

1 El objeto de la presente invención, tal como se expresa en el enunciado de esta memoria descriptiva, consiste en un útil cortador perfeccionado, cuyo diseño está especialmente concebido para facilitar al máximo el corte manual de cuerpos laminares tales como papel, cartón, tela, etc.

5 La configuración del conjunto es muy sencilla y por ello económica, ventaja a la cual debe añadirse la particularidad de disponer de un freno para la cuchilla, de modo que ésta puede ser inmovilizada en su posición de trabajo eliminando el peligro de que, con la presión ejercida para realizar el corte, la cuchilla se introduzca inoperadamente en la empuñadura.

10 El útil cortador en cuestión comprende una empuñadura en cuyo interior se escamotea una hoja recambiable apta para ser extraída parcial o totalmente. La empuñadura está constituida a partir del desarrollo plano de una chapa de acero inoxidable que es embutida longitudinalmente para determinar sendas dobles alas longitudinales entre las que se dispone la cuchilla.

15 Entre ambas dobles alas, en el ánima de la empuñadura se ha previsto una embutición longitudinal que determina un alojamiento para el pivote de vinculación entre la cuchilla y el empujador.

20 El empujador está dotado de un resorte de lámina que sobresale lateralmente del empujador y encaja en una de las múltiples muescas practicadas en uno o ambos bordes laterales de las dobles alas longitudinales.

25 Uno de los extremos de la empuñadura, el previsto para asomar la cuchilla, presenta en uno de los laterales

1 doble ala, una deformación hacia el otro lateral que define una convergencia entre ambos laterales y hacia el extremo en la que se ajusta lateralmente la cuchilla.

5 La anchura de la cuchilla es ligeramente menor que la separación entre las dobles alas, determinándose el centraje mediante el pivote de vinculación del empujador y la embutición longitudinal prevista en la empuñadura.

10 En el extremo opuesto de la empuñadura previsto para asomar la cuchilla, se ha dispuesto un terminal extraíble que está constituido por un cuerpo laminar pinzante que se aloja entre las dobles alas encajando con tendencia expansiva y se prolonga doblándose por el dorso de la empuñadura formando un prendedor de bolsillo con un ligero doblez extremo.

15 Entre las dobles alas se ha previsto una cuña de fijación deslizante entre el extremo de salida de la cuchilla y su empujador, cuya cuña constituye un fiador de la cuchilla a la que inmoviliza afianzando la parte saliente cuando esta se encuentra operante.

20 Con objeto de ilustrar convenientemente cuanto hemos expuesto, se acompaña a la presente memoria descriptiva y formando parte integrante de ella, una hoja de dibujos en los que de un modo esquemático se ha representado un ejemplo ilustrativo, no limitativo de las posibilidades prácticas de realización.

25 En la figura 1 se representa una vista en perspectiva del conjunto, en la que se pueden apreciar los principales elementos que componen el util cortador.

30 En la figura 2 se muestra una sección transversal del util cortador en la que destaca la vinculación del empu-

1 jador respecto a la cuchilla.

5 En base a las citadas figuras, referenciamos: 1, hoja de cuchilla recambiable; 2, empuñadura; 3, dobles alas longitudinales; 4, embutición longitudinal; 5, pivote de vinculación; 6, empujador; 7, resorte de lámina; 8, muescas; 9, extremo; 10, deformación; 11, terminal extraible; 12, prendedor; 13, doble extremo; 14, cuña de fijación y 15, extremo.

10 En el interior de la empuñadura 2 se desplaza longitudinalmente la cuchilla 1 manipulada a través del empujador 6 que incorpora el resorte de lámina 7, el cual se dispone al paso de las muescas 8 practicadas en una o ambas dobles alas longitudinales 3.

15 La inmovilización de la cuchilla 1 se consigue mediante la cuña 14 que es desplazable a lo largo de la empuñadura 2, la cual en su extremo 9 presenta una deformación 10 que determina una convergencia en donde se enclava la cuña 14.

20 La empuñadura 2 está afectada por una embutición longitudinal 4 que permite el paso al pivote 5 que constituye el medio de vinculación del empujador 6 respecto a la cuchilla 1.

25 En el extremo 15 de la empuñadura 2 se acopla el terminal extraible 11 que presenta una prolongación que determina un prendedor 12 cuyo extremo está afectado por un ligero doblez 13 para facilitar su introducción en un bolsillo.

1 Hecha la descripción a que se refiere la memoria
que antecede, es preciso insistir en que los detalles de
realización de la idea expuesta, pueden variar, es decir,
que pueden sufrir pequeñas alteraciones, basadas siempre
5 en los principios fundamentales de la idea, que son en esen-
cia los que quedan reflejados en los párrafos de la descrip-
ción hecha. En efecto, el Artículo 48 del Estatuto vigente
sobre Propiedad Industrial, establece como no patentables,
en su apartado tercero, "los cambios de forma, dimensiones,
10 proporciones y materias de un objeto ya patentado" fijando
así el criterio del legislador en el sentido de que paten-
tada una idea que pueda dar lugar a una realidad práctica
e industrializable, nadie podrá apoyarse en ella para, a
pretexto de haber introducido ligeras modificaciones, pre-
15 sentarla como nueva y propia.

Este principio, en cuanto al alcance de la protec-
ción del objeto patentado se refiere, se halla confirmado
por numerosas Sentencias del Tribunal Supremo, y entre -
ellas, como más terminantes, en las de fechas 16 de octubre
20 de 1954, 23 de enero de 1959, 20 de marzo de 1964 y otras.

Establecido el concepto expresado, en cuanto a la
amplitud que debe darse a la protección solicitada, se re-
dacta a continuación la Nota de Reivindicaciones, de acuer-
do con lo que se establece en el último párrafo del apar-
25 tado tercero del Artículo 100 de la Ley, sintetizando así
las novedades que se desean reivindicar:

NOTA DE REIVINDICACIONES

En resumen, el privilegio de explotación exclusi-
va que se solicita, recaerá sobre las reivindicaciones si-
30 guiente:

1
5
10
15

1ª.- "UTIL CORTADOR PERFECCIONADO".- del tipo que comprende una empuñadura en cuyo interior se escamotea una hoja recambiable apta para ser extraída parcial o totalmente, caracterizado esencialmente porque la empuñadura está constituida a partir del desarrollo plano de una chapa de acero inoxidable que es embutida longitudinalmente determinando sendas dobles alas longitudinales entre las cuales se dispone la cuchilla, habiéndose previsto entre ambas dobles alas y en el ánima de la empuñadura una embutición longitudinal que determina un alojamiento para el pivote de vinculación entre la cuchilla y el empujador, el cual está dotado de un resorte de lámina que sobresale lateralmente del empujador y encaja en una, de una pluralidad de muescas practicadas en uno o ambos bordes laterales de las dobles alas longitudinales.

20
25

2ª.- "UTIL CORTADOR PERFECCIONADO".- según reivindicación anterior caracterizado esencialmente porque uno de los extremos de la empuñadura, el previsto para asomar la hoja, presenta en uno de los laterales de doble ala, una deformación hacia el otro lateral que define una convergencia entre ambos laterales y hacia el extremo en la que se ajusta lateralmente la hoja, cuya anchura es menor que la separación entre las dobles alas, determinándose el centraje mediante el pivote de vinculación del empujador y la embutición longitudinal prevista en la empuñadura.

30

3ª.- "UTIL CORTADOR PERFECCIONADO".- según reivindicaciones anteriores caracterizado esencialmente porque en el extremo opuesto de la empuñadura previsto para asomar la hoja, se ha dispuesto un terminal extraíble, constituido por un cuerpo laminar pinzante que se aloja entre las dobles a-

1 las encajando con tendencia expansiva y se prolonga doblán-
dose por el dorso de la empuñadura formando un prendedor de
bolsillo con un ligero dobléz extremo.

5 4ª.- "UTIL CORTADOR PERFECCIONADO".- según reivin-
dicaciones anteriores caracterizado esencialmente porque en-
tre las dobles alas se ha previsto una cuña de fijación des-
lizante entre el extremo de salida de la hoja y su empujador
constituyendo un fiador de la hoja a la que inmoviliza afian-
zando la parte saliente cuando ésta se encuentra operante.

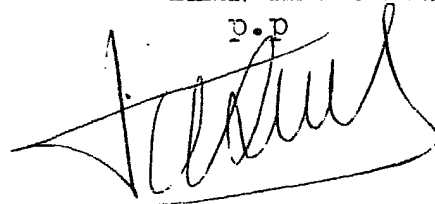
10 5ª.- Se reivindica por último como objeto sobre
el que ha de recaer el Modelo de Utilidad que se solicita:
"UTIL CORTADOR PERFECCIONADO".

15 Todo conforme queda descrito y reivindicado en la
presente memoria descriptiva que consta de ocho páginas me-
canografiadas y dibujos adjuntos.

Madrid, 2 de Julio de 1.981

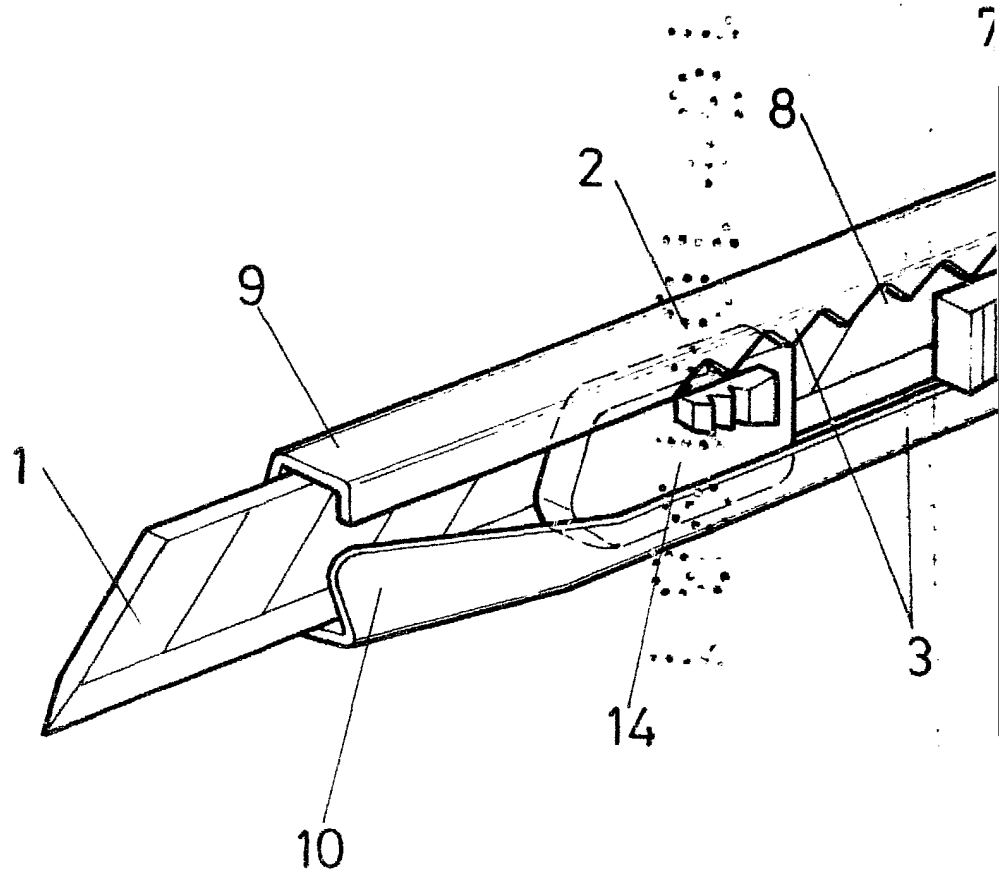
BERNARDO UNGRIA

p.p

20 

25

30



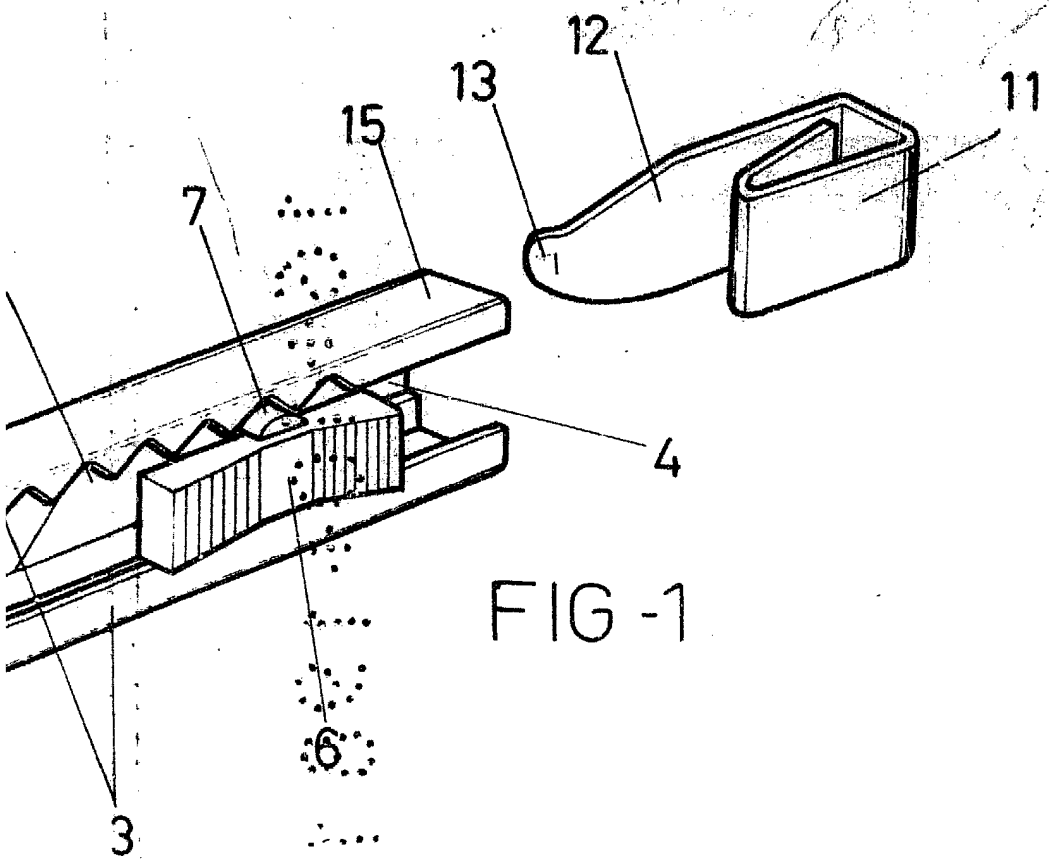


FIG - 1

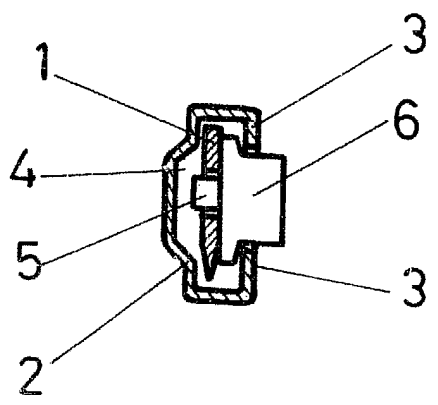


FIG - 2

ESCALA VARIABLE

Madrid, 2 de Julio de 1938 1

BERNARDO UNGRIA

P. P.