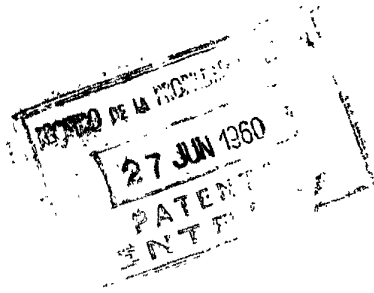


259261



PATENTE DE INVENCION

por V E I N T E años
a favor de Hidrotecnica S.A.
entidad española
domiciliada en Madrid, Goya 129
por:

"PERFECCIONAMIENTOS INTRODUCIDOS EN DISTRIBUIDORES HIDRAULICOS"

M e m o r i a d e s c r i p t i v a

5.- El presente registro de Patente de Invención, concierne como su enunciado indica unos perfeccionamientos introducidos en distribuidores hidraulicos, de acuerdo con la descripción detallada que de los mismos se realiza, debiendo interpretarse siempre este concepto en su más amplio sentido y nunca en limitativo.

Para mejor comprensión de este objeto, se adjunta a la presente memoria descriptiva las correspondientes hojas de planos en las que a título de ejemplo se representen todas y cada una de las partes que lo forman y relación que guardan entre si.



259261

FIGURA PRIMERA.- La misma representa una vista en planta de esta valvula hidraulica cuyo registro se reconoce.

5.- En la misma se aprecian que está constituida por un cuerpo monobloque que presenta cuatro conductos de salida que determinan respectivamente las fases de cierre, lavado, desague y filtrado.

Esta valvula se aplicará con preferencia en instalaciones depuradoras de agua.

10.- Este conjunto en planta es simetrico y presenta las secciones tubulares salientes provistas radialmente y dotadas de las correspondientes bridas de ajuste a los conductores tubulares correspondientes.

15.- FIGURA SEGUNDA.- Muestra una vista en planta de la placa de cobertura que se situa sobre la brida superior de la valvula propiamente dicha y se fija eventual o permanentemente por tornilleria y en la cual están impresas las grabaciones correspondientes a la fase funcional y presentando en su parte central el eje del macho alojado en el distribuidor y accionado exteriormente por llave apropiada de accionamiento manual.

20.- FIGURA TERCERA.- Corresponde a una sección vertical del macho interior de regulación alojado en la propia valvula.

Este macho presenta su parte superior estructurada en eje de hierro y apoyo que representa al propio tiempo el medio de acoplamiento a la llave o palanca exterior de accionamiento.

25.- Este cuerpo interior de regulación presenta unos perfilados especiales calculados tecnicamente y que en su giro librarán y oburarán en los ciclos funcionales correspondientes las secciones tubulares abiertas del distribuidor.

30.- FIGURA CUARTA.- Indica una sección longitudinal del acoplamiento del macho sobre el distribuidor, apreciándose la junta de ajuste hermetico para evitar fugas del liquido, el prensaestopa,



rosado y de ajuste sobre la estructura así como la empaquetadura.

FIGURA QUINTA.- La misma representa una sección vertical del cuerpo de válvula mostrando los conductos respectivos de entrada y salida de líquidos.

- 5.- La característica esencial de esta válvula hidráulica, estriba en sus múltiples funcionamientos, por cuanto que con un solo cuerpo distribuidor se regulan sincronizadamente las entradas y salidas de fluido, reduciendo por ello el montaje en serie de este tipo de válvulas en aquellas instalaciones específicas, particularmente las depuradoras de aguas de piscinas.

Una ventaja importante la constituye su sencillez constructiva funcional.

Según esta ilustración y descripción efectuada, este distribuidor perfeccionado, está constituido esencialmente por los siguientes elementos:

- 15.- A.- El cuerpo propiamente dicho de válvula de forma y dimensiones convenientes que presenta los conductos correspondientes al cierre, lavado, desagüe y filtrado.
- 20.- B.- La placa de cierre, cajeadada centralmente por la que asoma la sección cuadrangular del macho interior regulador.
- C.- El propio macho regulador constituido por un cuerpo cilíndrico dotado de perfilados especiales que en su giro obtura o liberan efectivamente los conductos tubulares a que se ha hecho referencia.

- 25.- Descrita suficientemente la naturaleza de la invención, se hace constar expresamente que cualquier modificación de detalle que se introduzca en la misma se considerará incluida dentro de esta protección, en tanto que no altere o modifique esencialmente su finalidad característica.

30.-

NOTA

25.261



Por último se declaran de novedad y propia invención las siguientes:

REIVINDICACIONES

- 5.- 1ª.- Perfeccionamientos introducidos en distribuidores hidráulicos, caracterizados esencialmente por disponerse de un cuerpo de material, y dimensiones convenientes que constituye la válvula múltiple propiamente dicha en la cual han sido previstas un número determinado de bocas, establecidas radialmente con respecto a su núcleo central, presentando dicho conducto unas bridas de ajuste hermetico sobre los elementos tubulares incorporados racionalmente, alojándose en su parte interior y convenientemente ajustado un cuerpo de regulación, dotado de un especial perfilado, cuyas nervaduras obturan y liberan en ciclos preestablecidos, las bocas referidas, presentando este macho una sección superior, preferentemente cuadrangular susceptible de regulación manual por medio de llave o planca, ajustando en la empaquetadura y prensa estopas, dotado de juntas hermeticas sobre el cuerpo de válvula el que se cierra por la aplicación de una tapa superior, fijada eventual o permanentemente.
- 10.- 2ª.- PERFECCIONAMIENTOS INTRODUCIDOS EN DISTRIBUIDORES HIDRÁULICOS.
- 15.-
- 20.-

Todo ello tal y como se describe y reivindica en la presente memoria que consta de CUATRO hojas escritas por una sola de sus caras y planos que la ilustran.

Madrid, 27 de Junio de 1.960

1960 JUN 27 1960
E.P.

FIG. 1ª

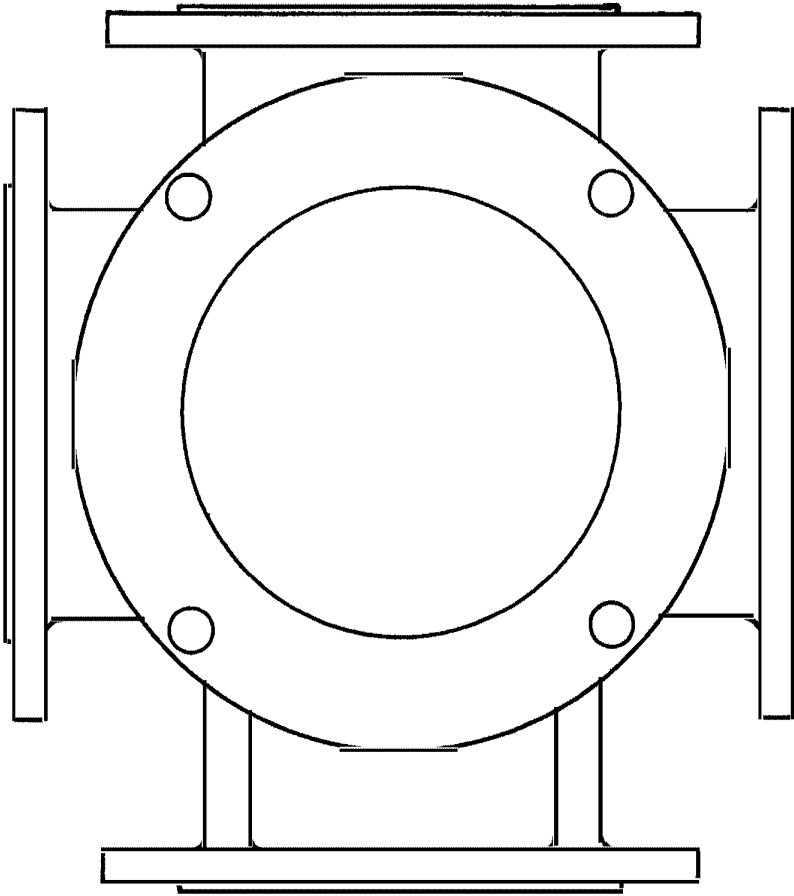


FIG. .

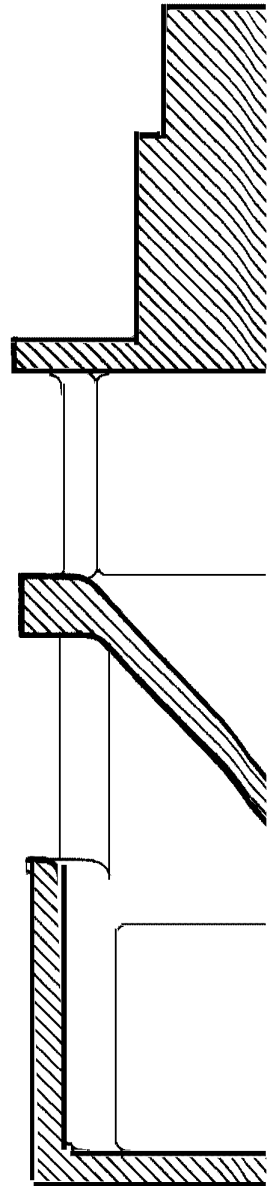
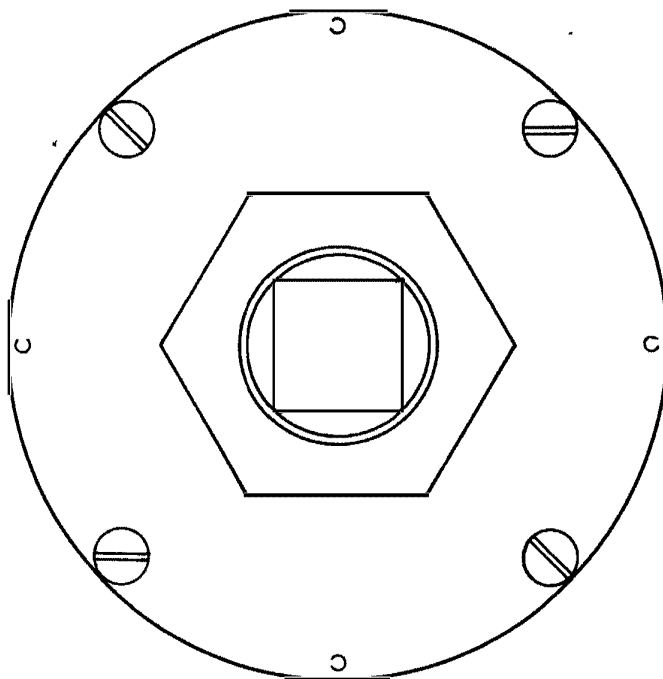


FIG. 2ª



ESCALA VARIABLE

FIG. 4^a



FIG. 3^a

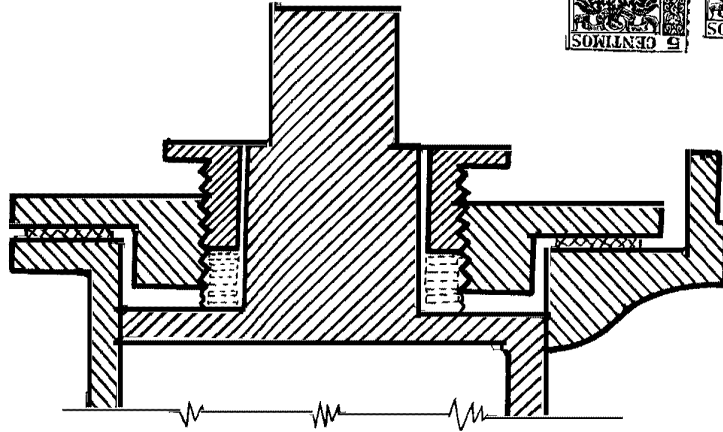
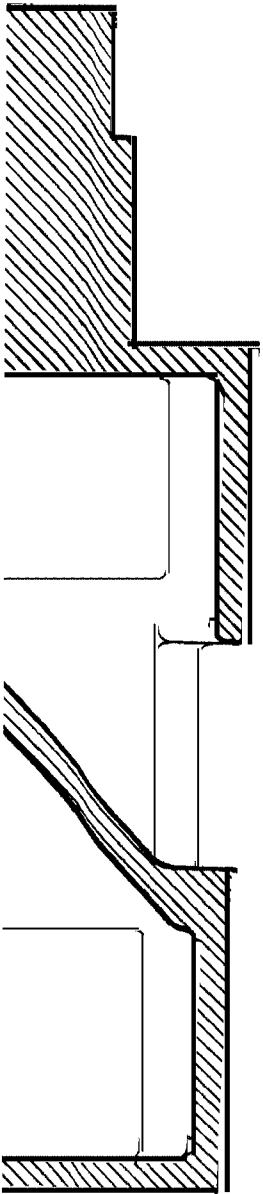


FIG. 5^a

259261

