



ESPAÑA

10 ES	11	NUMERO	10 Y
	21	250752	
	22	FECHA DE INVENCIÓN	
		30 JUN. 1981	

MODELO DE UTILIDAD

16 ENE. 1982

30 PRIORIDADES:	32 FECHA	33 PAIS
31 NUMERO		

47 FECHA DE PUBLICIDAD	51 CLASIFICACION INTERNACIONAL
	A63F9/00

54 TITULO DE LA INVENCIÓN

EXTRACTOR DE BOLAS PARA JUEGOS DE AZAR .

71 SOLICITANTE (S)

D. RUPERTO VICENTE HERNANDEZ

DOMICILIO DEL SOLICITANTE

VERGARA (Guipuzcoa) - Calle Barrenkale, 4

72 INVENTOR (ES)

el solicitante

73 TITULAR (ES)

el solicitante

74 REPRESENTANTE

PALOMA RODRIGUEZ DE RIVAS Y VILLEGAS

El aparato que se preconiza se trata de un extractor de bolas para formar combinaciones, de forma casual, ya sean numericas, alfabeticas, de colores, figuras, etc., quedando alojadas en el interior del citado volumen sobre una base que se preve rotativa merced a un eje y al accionamiento de una palanca, asi como que cuenta con un removedor y un recogedor exterior donde una a una iran asomando para despues ir situandolas sobre la tapa superior del conjunto alojadas en alveolos, con la particularidad de que esta tapa presenta un doble fondo desplazable en corredera, de forma que terminado el juego y colocadas todas las bolas sobre la tapa basta sacar de su alojamiento la base inferior de ella para que todas caigan por su propio peso al interior del volumen.

Para la mejor comprension del objeto descrito adjunto a la presente solicitud se acompanan hojas de dibujos en las que a simple titulo de ejemplo, no limitativo, se representa una forma preferente de realizacion, susceptible de todas aquellas variaciones de detalle que no supongan alteracion fundamental.

En dichos dibujos sus figuras representan como sigue:

FIGURA I.- Vista en planta del conjunto, con su tapa y parte interior semiseccionada.

FIGURA II.- Vista en alzado seccion longitudinal.

FIGURA III.- Detalle en alzado de la palanca de accionamiento de la solera y de la bandeja reco-

gedora.

FIGURA IV.- Detalle en planta de la solera y su resorte tensor.

35 Las figuras han sido dotadas de referencias idénticas enumerándose a continuación los valores señalados, así como la relación que guardan entre sí, y su conjunto.

40 El extractor lo constituye un volumen hueco, que está dotado de una salida exterior a través de un canal -12- que termina en una bandeja -2-, conteniendo en el interior con una solera -3- rotativa que por su base superior está circundada por un reborde -4- peraltado que obliga a situarse a las bolas -5- sobre el canal de rodadura. ....

45 La solera -3- es accionada por una palanca -6- con un recorrido limitado por unos topes laterales que conforman un cajeadado -7- quedando controlado su movimiento por la acción de un resorte -8- o muelle de tensión que la sitúa siempre en el lugar idóneo en la posición de reposo, de forma que el orificio -10- de la solera -3- coincide en esta situación sobre la boca del canal -12-, cayendo la bola -5- que previa y obligatoriamente se ha depositado al azar en dicho alojamiento hasta salir por propia inercia

50 hacia la bandeja -2- quedando entonces el orificio -10- cubierto por un deflector -13- que impide la salida continua de las bolas -5-, siendo inevitable la acción sobre la palanca -6- para que otra bola se deposite en el orificio -10-.

60 Sobre el mismo eje -14- de la solera -3-

y paralelamente a ella se situa o articula un removedor -17- dotado de aletas -18-, que es animado por una polea -19- dotada de resorte que mantiene el sistema en permanente tensión, la cual será forzada por un tirante -23- accionado por el pomo -22-.

El removedor 42- queda rematado por un sombrereta cónico -24- que obliga a las bolas -5- que caigan sobre él a rodar hasta la solera -3-.

Las bolas -5-, segun van saliendo al exterior se van situandí sobre la tapa -26- que presenta en perfecta alineación alveolos -25-, previniendose la base -27- de esta tapa -26- constituida por una bandeja desplazable, con lo que tirando de ella las bolas caeran indefectiblemente al interior del volumen -1- sobre la solera -3-.

Las referencias no enumeradas y reflejadas en los dibujos corresponden a elementos secundarios tales como:

9.- Pomo de la palanca -6-

11.- Base interior del volumen -1-.

15 y 16.- Rodamientos de la solera -3- y del rotor o removedor -17-.

20.- Tornillos de retención del rotor -17-.

21.- Resorte de la polea -19-.

La forma, los materiales y las dimensiones podran ser variables, asi como la forma de llevarlo a la practica, siempre que ello no altere, cambie o modifique el fin para el que ha sido creado.

Por último, se declaran de novedad en todo el Territorio Nacional las siguientes particularida-

des características sobre las cuales ha de recaer la CONCESION del privilegio de MODELO DE UTILIDAD que se solicita, conforme y al amparo del vigente Estatuto que rige sobre la Propiedad Industrial.

95

-----



R E I V I N D I C A C I O N E S

PRIMERA.- EXTRACTOR DE BOLAS PARA JUEGOS DE AZAR, caracterizado por constituirse a partir de un volumen hueco que articula una solera discoidal rotativa sobre las que se depositaran las bolas en juego, la cual esta circundada por un reborde o peraltada que evita el estacionamiento de las bolas en lugares donde no puedan entrar en juego, previniendose la solera accionable desde el exterior mediante a una palanca con recorrido lateral sectorial limitado con regulacion de tension, previniendose en la base inferior del conjunto ligeramente inclinada hacia el frente o zona de salida o extracción donde la solera presenta un orificio de dimensiones adecuadas para la inclusión de una bola que impide la posibilidad de acomodo de otra, hasta que detenida en su giro la solera coincida sobre el canal de salida, el cual termina en el exterior en una cazoleta, sobre el que indefectiblemente se situara, quedando entonces libre el orificio pero justo en ese momento coincidira sobre él un deflector que lo tapará y que está situado fijo sobre el borde peraltado.

SEGUNDA.- EXTRAETOR DE BOLAS BARA JUEGOS DE AZAR, segun reivindicacion primera, caracterizado porque sobre el mismo eje que gira la solera se prevé instalado un rotor de giro independiente que en su altura inferior, y casi tangencialmente a la base superior de la solera, presenta una serie de aletas, estando este cuerpo dotado de un medio de accionamiento

130 to a partir de una polea provista de un medio de tensión o resorte que accionado desde el exterior a través de un pomo y un tirante girara actuando un movimiento de giro con retorno automático removiendolas con las aletas, quedando rematado este rotor por un cono que obliga a que las bolas que caen sobre el conjunto por la parte superior lo hagan para situarse indefectiblemente sobre la solera discoidal. . . .

135 TERCERA.- EXTRACTOR DE BOLAS PARA JUEGOS DE AZAR, segun precedentes reivindicaciones, caracterizado ademas porque tanto al inicio como al final del juego las bolas quedan depositadas sobre la tapa superior del volumen en alveolos a tal fin previstos, contandose con que esta tapa presentan un doble fondo o base en corredera, de forma que bastara sacar esta 140 de su alojamiento para que todas las bolas caigan de forma inequivoca al interior del volumen y se depositen sobre la solera a la espera de ser revueltas y por azar ir saliendo obligatoriamente al exterior una a 145 una empujadas por la accion de la solera y de su situacion inclinada.

CUARTA.- EXTRACTOR DE BOLAS PARA JUEGOS DE AZAR.

150 =====  
Todo ello tal y como se describe en el cuerpo de la Memoria precedente que consta de ocho hojas mecanografiadas a dos espacios, numerados de cinco en cinco, por una sola de sus caras, a la que se acompaña otra de dibujos para la mejor compren-

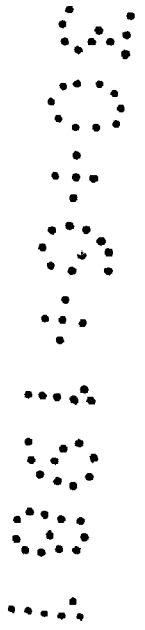
155 sion del objeto descrito.

Madrid, treinta de Junio de mil nove-  
cientos ochenta y uno.

P.A. de D. RUPERTO VICENTE HERNANDEZ

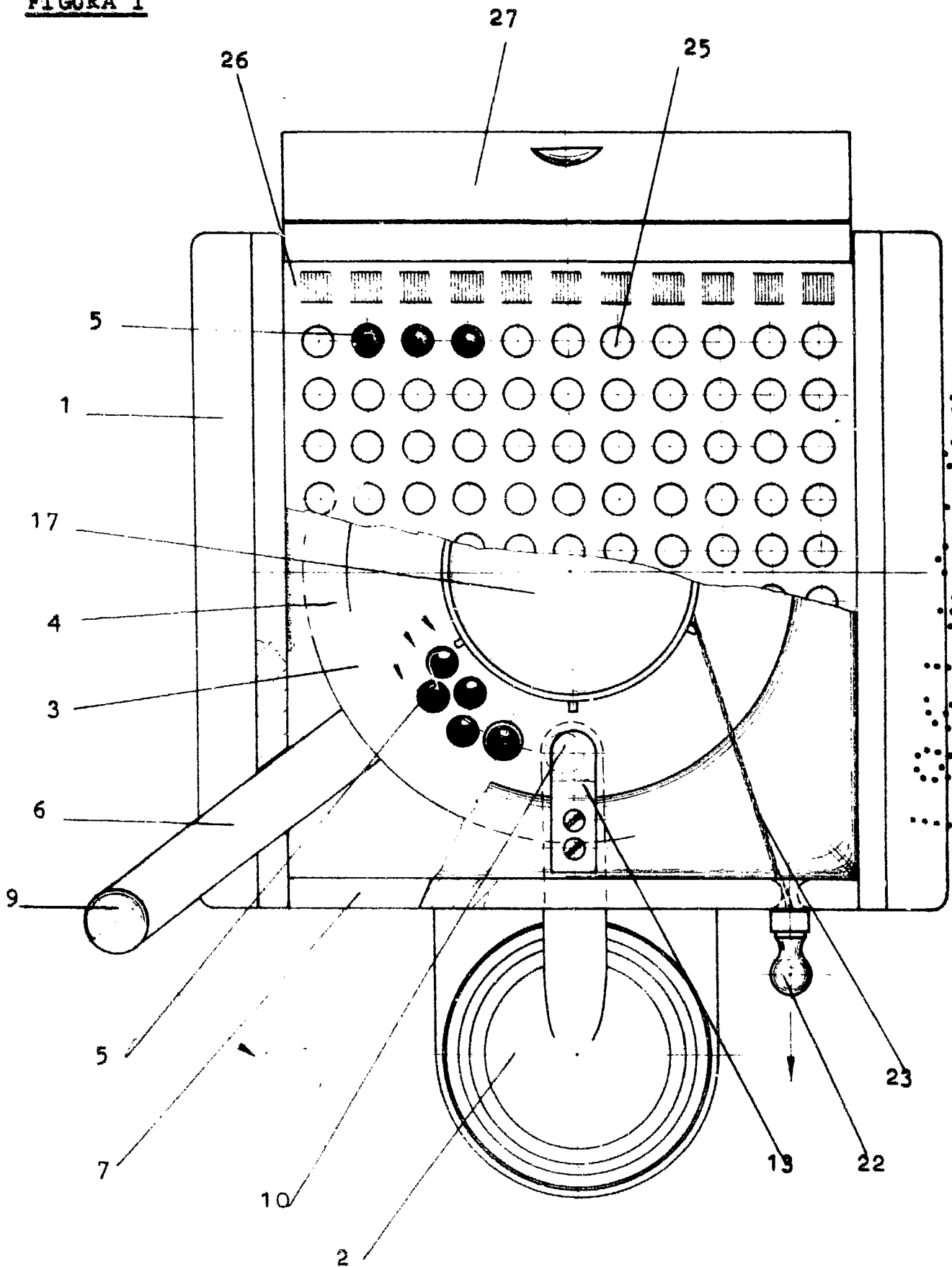
159.-

PALOMA RODRIGUEZ DE RIVAS.



~~155~~

FIGURA I

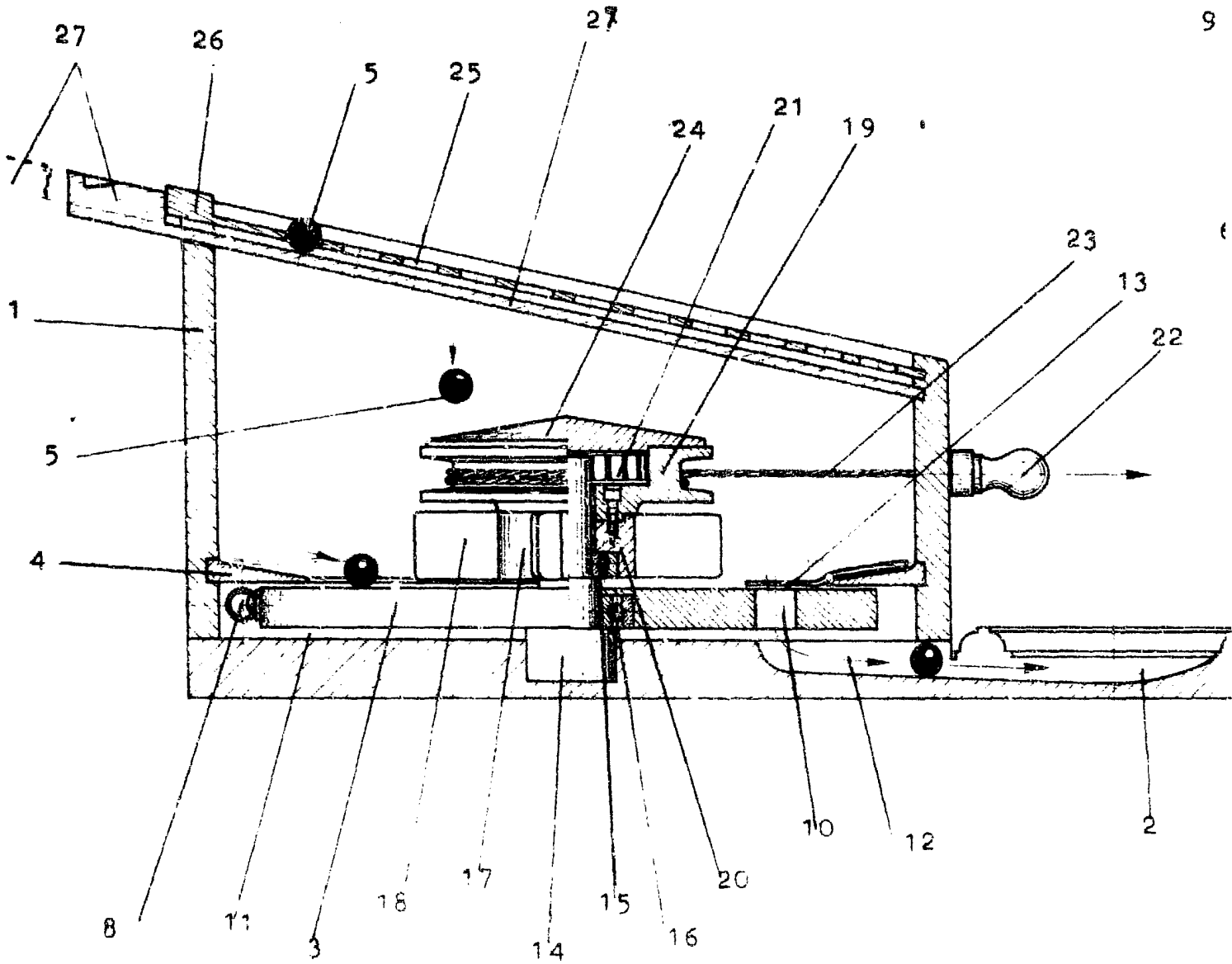


Madrid, 30 Junio 1981  
PALOMA RODRIGUEZ RIVAS

*Paloma Rodriguez Rivas*

ESCALA VARIABLE

FIGURA II



ESCALA VARIABLE

FIGURA III

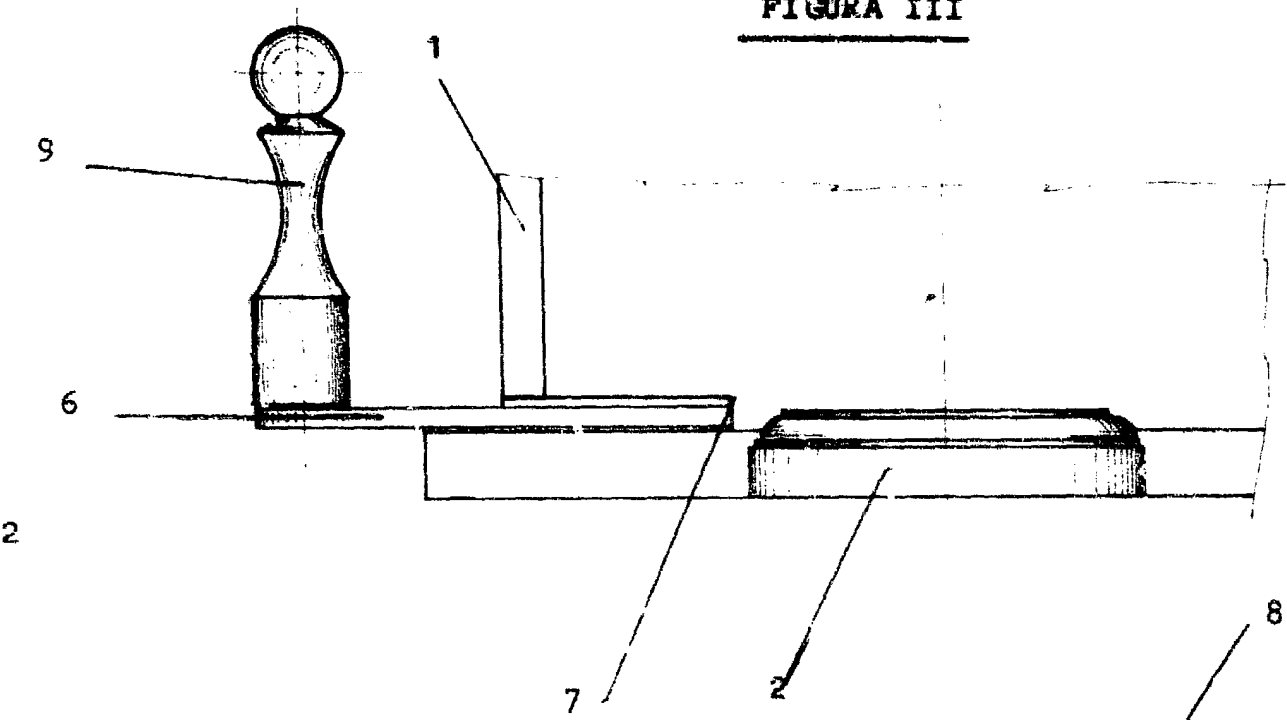
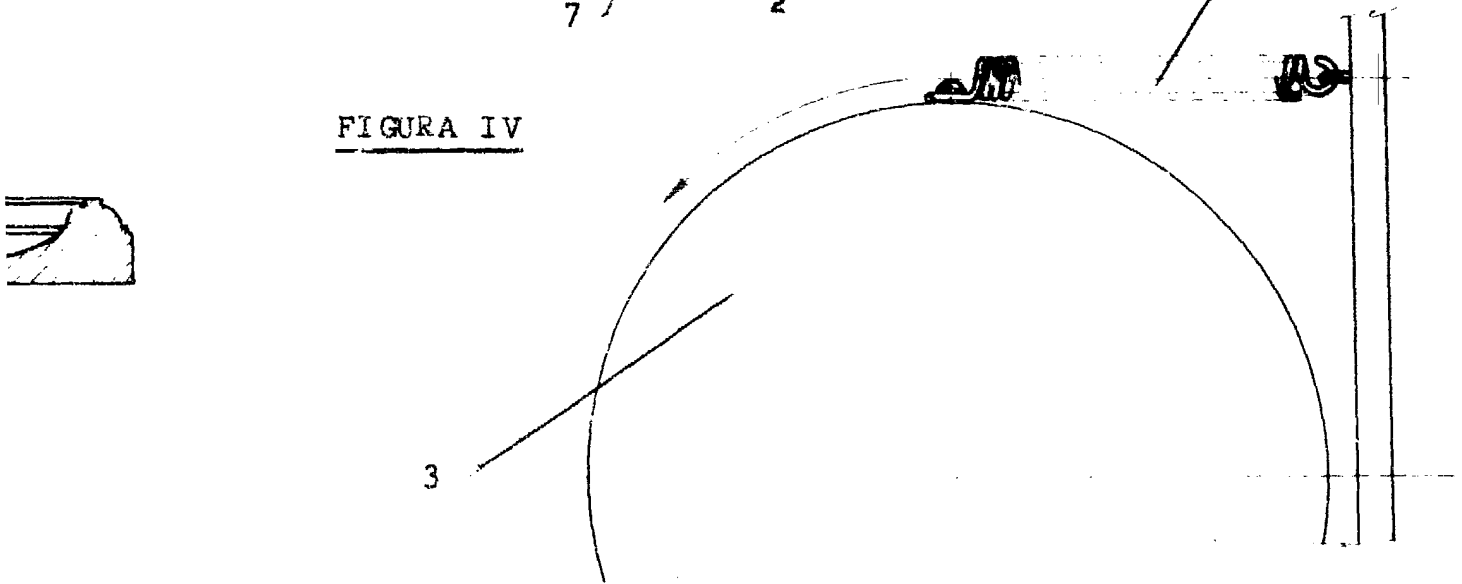


FIGURA IV



Madrid, 20 Junio de 1.981

PALOMA RODRIGUEZ DE RIVAS

*Paloma Rodriguez de Rivas*