



19 ES	11 NUMERO 259.235	10 Y
	21	
	22 FECHA DE PRESENTACION 30 Junio 1981	

MODELO DE UTILIDAD

16 ENE. 1982

30 PRIORIDADES: 31 NUMERO	32 FECHA	33 PAIS
------------------------------	----------	---------

47 FECHA DE PUBLICIDAD	Int. C.	51 CLASIFICACION INTERNACIONAL H4 FB 9/00
------------------------	---------	--

54 TITULO DE LA INVENCIÓN PATA PARA MESA, PERFECCIONADA.
---

71 SOLICITANTE (S) DON MARCELINO SOLA OLIVERAS
---

DOMICILIO DEL SOLICITANTE Cobalto, 125-127 nave 14 HOSPITALET DE LLOBREGAT (BARCELONA)
---

72 INVENTOR (ES)
------------------

73 TITULAR (ES)
-----------------

74 REPRESENTANTE DON BERNARDO UNGRIA GOIBURU
---

1 El Estatuto vigente sobre Propiedad Industrial, de  
26 de Julio de 1929, en su texto refundido publicado el 30  
de Abril de 1930, establece los caracteres de patentabili-  
dad de las invenciones de tipo industrial que tienen por  
5 objeto obtener ventajas sobre lo ya conocido, admitiendo  
por consiguiente como patentables, las nuevas máquinas, a-  
paratos, instrumentos, procesos de fabricación, etc. La am-  
plitud de conceptos previstos como patentables, ha llevado  
al legislador a aclarar (Artº. 46) que la enumeración con-  
10 tenida en dicho cuerpo legal es puramente enunciativa y no  
limitativa, haciéndola extensiva incluso a los descubrimien-  
tos de tipo científico (Artº. 47).

El Decreto de 26 de Diciembre de 1947, recogiendo  
la Orden de 18 de Noviembre de 1935, confirma el criterio  
15 legal de que también serán patentables los instrumentos, ob-  
jetos, o partes de los mismos, que aporten a la función a  
que son destinados, un beneficio o efecto nuevo, y en defi-  
nitiva que constituyan una mejora sustancial sobre lo ante-  
riormente conocido.

20 Pues bien, a tenor de lo expuesto, y en base al ar-  
ticulado que recoge los conceptos expresados, debe conside-  
rarse, que la invención a que se refiere la presente memo-  
ria, constituye una novedad industrial, con características  
y ventajas que la hacen merecedora del privilegio de explo-  
25 tación exclusiva que por ella se solicita, premiando así  
los méritos de quien aporta a la industria del país una me-  
jora efectiva y precisamente comprendida entre las enuncia-  
das por la Ley como patentables. (Arts. 46 y 47 en relación  
con el 171, en su nueva redacción afectada por la Orden de  
30 18 de Noviembre de 1935).

1

El objeto de la presente invención, tal como se expresa en el enunciado de esta memoria descriptiva, - consiste en una pata para mesa cuyo diseño está especialmente concebido para proporcionar el adecuado sustento para la mesa dentro de una línea decorativa y original. El montaje es muy sencillo por lo que el conjunto puede ser comercializado y transportado dentro de un embalaje que contenga la mesa desmontada para que sea el propio cliente el que efectue su montaje.

10

La pata en cuestión está constituida por dos cuerpos cilíndricos de madera, que están afectados por sendos rebajes planos longitudinales que determinan sendos frentes de acoplamiento, mediante los cuales, ambos cuerpos se yuxtaponen para formar un solo conjunto.

15

Los medios de acoplamiento entre los dos cuerpos cilíndricos están constituidos por sendos largueros metálicos de bordes convergentes divergentes, de los cuales uno presenta sendas gargantas laterales en las que por deslizamiento axial encajan las alas que emergen del otro.

20

Cada una de las partes están alojadas en vaciados previstos en sus respectivos cuerpos, dejando planos inclinados de entrada y/o salida para el acoplamiento y/o desacoplamiento de ambas piezas, las cuales se fijan mediante enclavamientos de los largueros metálicos y con la colaboración de placas encastradas en la base de la pata vinculando ambos cuerpos entre sí.

25

30

Los citados cuerpos convencionalmente constituyen soporte de los largueros que definen el marco de la mesa, que también son cilíndricos e incorporan un reba-

1 je que constituye un asiento para el tablero y medio de fijación lateral para el mismo.

5 Con objeto de ilustrar convenientemente cuanto hemos expuesto, se acompaña a la presente memoria descriptiva, y formando parte integrante de ella, dos hojas de dibujos en los que de un modo esquemático se ha representado un ejemplo ilustrativo, no limitativo de las posibilidades prácticas de realización.

10 En la figura 1 se representa una vista parcial en perspectiva de la mesa en la que se aprecia la disposición de los elementos que componen su estructura.

15 En la figura 2 se muestra una vista en perspectiva del despiece de la estructura de la mesa, en la que destacan los elementos de acoplamiento entre las distintas partes.

En las figuras 3 y 4, se representan sendos detalles en los que se muestran la posición montada de los elementos de acoplamiento del conjunto.

20 En base a las citadas figuras, referenciamos:  
-1- cuerpos cilíndricos; -2- rebajes planos longitudinales;  
-3- y -4- largueros metálicos; -5- gargantas laterales; -6- alas; -7- vaciados; -8- placas; -9- base de la pata; -10- largueros; -11- rebaje y -12- tablero de la mesa.

25 Los cuerpos cilíndricos 1 se acoplan dos a dos enfrentando y vinculando los respectivos rebajes planos longitudinales 2 para definir las patas de la mesa.

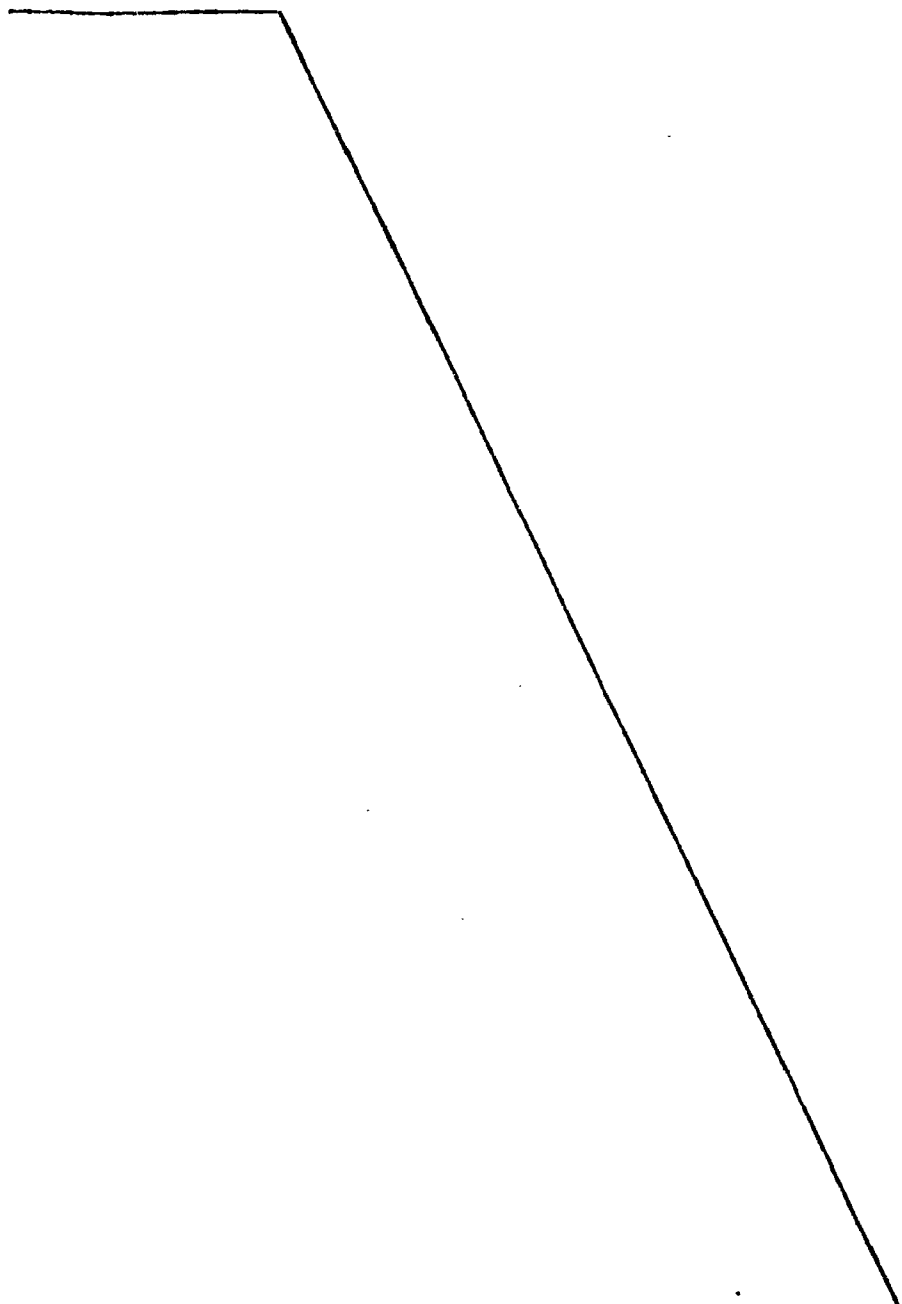
30 El acoplamiento entre los cuerpos cilíndricos 1 se efectúa mediante los largueros metálicos 3 y 4 que se fijan en los vaciados 7 practicados en los rebajes 2. El larguero 3 presenta unas alas 6 que encajan en las gargantas la-

1 terales 5 del larguero 4.

El enclavamiento de los largueros metálicos 3 y 4 se asegura mediante las placas 8 encastradas y solidarias en la base 9 de los cuerpos cilíndricos 1 que constituyen las patas de la mesa.

Los cuerpos cilíndricos 1 incorporan los largueros 10 que constituyen el marco de la mesa, dichos largueros 10 son cilíndricos y están afectados por el rebaje 11 para definir asiento y centraje para el tablero 12.

10



15

20

25

30

1 Hecha la descripción a que se refiere la memoria  
que antecede, es preciso insistir en que los detalles de  
realización de la idea expuesta, pueden variar, es decir,  
que pueden sufrir pequeñas alteraciones, basadas siempre  
5 en los principios fundamentales de la idea, que son en esen-  
cia los que quedan reflejados en los párrafos de la descrip-  
ción hecha. En efecto, el Artículo 48 del Estatuto vigente  
sobre Propiedad Industrial, establece como no patentables,  
en su apartado tercero, "los cambios de forma, dimensiones,  
10 proporciones y materias de un objeto ya patentado" fijando  
así el criterio del legislador en el sentido de que paten-  
tada una idea que pueda dar lugar a una realidad práctica  
e industrializable, nadie podrá apoyarse en ella para, a  
pretexto de haber introducido ligeras modificaciones, pre-  
15 sentarla como nueva y propia.

Este principio, en cuanto al alcance de la protec-  
ción del objeto patentado se refiere, se halla confirmado  
por numerosas Sentencias del Tribunal Supremo, y entre -  
ellas, como más terminantes, en las de fechas 16 de octubre  
20 de 1954, 23 de enero de 1959, 20 de marzo de 1964 y otras.

Establecido el concepto expresado, en cuanto a la  
amplitud que debe darse a la protección solicitada, se re-  
dacta a continuación la Nota de Reivindicaciones, de acuer-  
do con lo que se establece en el último párrafo del apar-  
25 tado tercero del Artículo 100 de la Ley, sintetizando así  
las novedades que se desean reivindicar:

#### NOTA DE REIVINDICACIONES

En resumen, el privilegio de explotación exclusi-  
va que se solicita, recaerá sobre las reivindicaciones si-  
30 guiente:

1

5

10

15

20

25

30

1a.-"PATA PARA MESA PERFECCIONADA", caracterizada esencialmente porque está constituida por dos cuerpos cilíndricos de madera que están afectados por sendos rebajes planos longitudinales determinando sendos frentes de acoplamiento mediante los cuales ambos cuerpos se yuxtaponen para formar un solo conjunto en el cual los medios de acoplamiento están constituidos por sendos largueros metálicos de bordes convergentes divergentes de los cuales uno presenta sendas gargantas laterales en las que por deslizamiento axial encajan las alas que emergen del otro, estando cada una de las partes alojadas en vaciados previstos en sus respectivos cuerpos dejando planos inclinados de entrada y/o salida para el acoplamiento y desacoplamiento de ambas piezas las cuales se fijan mediante enclavamiento de los largueros metálicos y con la colaboración de placas encastradas en la base de la pata vinculando ambos cuerpos entre sí, los cuales convencionalmente constituyen soporte de los largueros que constituyen el marco de la mesa, que también son cilíndricos e incorporan un rebaje que constituye un asiento para el tablero y medio de fijación lateral para el mismo.

2a. -Se reivindica por último como objeto sobre el que ha de recaer el Modelo de Utilidad que se solicita: "PATA PARA MESA PERFECCIONADA".

1

Todo conforme queda descrito y reivindicado en la presente memoria descriptiva que consta de ocho páginas mecanografiadas y dibujos adjuntos.

5

Madrid, 30 de Junio de 1981

BERNARDO UNGREA  
p.p.



10

15

20

25

30



FIG.3

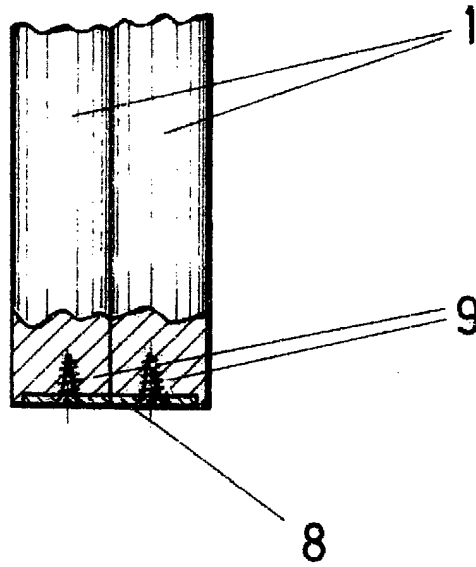
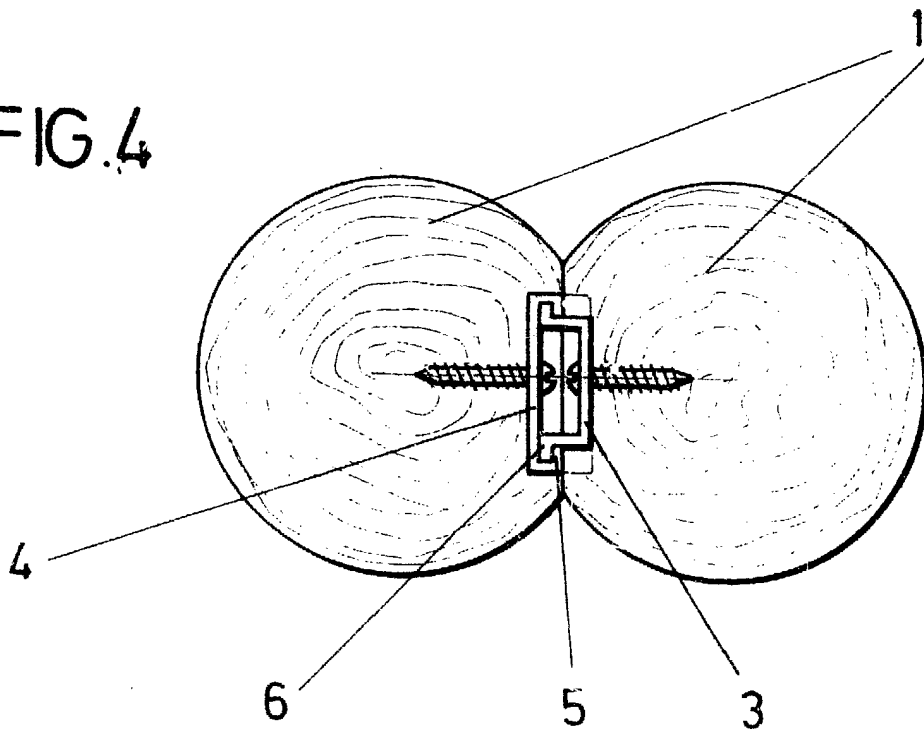


FIG.4



ESCALA VARIABLE

Madrid, 30 de Junio

de 1981

BERNARDO UNGRIA

P. P.

