



18	ES	11	NUMERO	10	Y
		21	259.234		
		22	FECHA DE PRESENTACION		
			30 Junio 1981		

MODELO DE UTILIDAD

6 ENE. 1982

30	PRIORIDADES:	32	FECHA	33	PAIS
31	NUMERO				

47	FECHA DE PUBLICIDAD	51	CLASIFICACION INTERNACIONAL
			Int. Cl. E 0 6 B 7 1 0 0

54	TITULO DE LA INVENCIÓN
	FRONTAL PERFECCIONADO PARA PUERTAS Y/O CAJONES.

71	SOLICITANTE (S)
	DON DANIEL PEREZ GARCIA

	DOMICILIO DEL SOLICITANTE
	Bruch, 30 ático 2ª escalera B. - ESPLUGAS DE LLOBREGAT (BARCELONA)

72	INVENTOR (ES)

73	TITULO R (ES)

74	REPRESENTANTE
	DON BERNARDO UNGRIA GOIBURU

1 El Estatuto vigente sobre Propiedad Industrial, de
26 de Julio de 1929, en su texto refundido publicado el 30
de Abril de 1930, establece los caracteres de patentabili-
5 objeto obtener ventajas sobre lo ya conocido, admitiendo
por consiguiente como patentables, las nuevas máquinas, a-
paratos, instrumentos, procesos de fabricación, etc. La am-
plitud de conceptos previstos como patentables, ha llevado
al legislador a aclarar (Artº. 46) que la enumeración con-
10 tenida en dicho cuerpo legal es puramente enunciativa y no
limitativa, haciéndola extensiva incluso a los descubrimien-
tos de tipo científico (Artº. 47).

El Decreto de 26 de Diciembre de 1947, recogiendo
la Orden de 18 de Noviembre de 1935, confirma el criterio
15 legal de que también serán patentables los instrumentos, ob-
jetos, o partes de los mismos, que aporten a la función a
que son destinados, un beneficio o efecto nuevo, y en defi-
nitiva que constituyan una mejora sustancial sobre lo ante-
riormente conocido.

20 Pues bien, a tenor de lo expuesto, y en base al ar-
ticulado que recoge los conceptos expresados, debe conside-
rarse, que la invención a que se refiere la presente memo-
ria, constituye una novedad industrial, con características
y ventajas que la hacen merecedora del privilegio de explo-
25 tación exclusiva que por ella se solicita, premiando así
los méritos de quien aporta a la industria del país una me-
jora efectiva y precisamente comprendida entre las enuncia-
das por la Ley como patentables. (Arts. 46 y 47 en relación
con el 171, en su nueva redacción afectada por la Orden de
30 18 de Noviembre de 1.935).

1 El objeto de la presente invención, tal como se ex-
presa en el enunciado de esta memoria, consiste en un frontal
perfeccionado para puertas y/o cajones, cuyo diseño está es-
pecialmente concebido para permitir la realización de acabados
5 superficiales decorativos en relieve, partiendo de tablero
de aglomerado y de la inclusión de tiradores para cajones, -
puertas, etc.

Por razones económicas, los muebles actuales están
generalmente obtenidos a partir de tablero aglomerado que -
10 antes o después de la conformación del mueble es rechapado
para obtener un aspecto exterior de mayor calidad. Por la na-
turaleza del tablero resulta impracticable la realización de
trabajos en bajorelieve con fines decorativos o para consti-
tuir tiradores u otros accesorios con un acabado adecuado, -
15 por lo que dichos muebles se limitan a presentar superficies
totalmente lisas.

Para superar tales inconvenientes el frontal en cues-
tión, siendo de tablero de aglomerado, presenta unas gargan-
tes longitudinales, y/o transversales en donde encajan e in-
20 movilizan listones de madera dura trabajada en bajorrelieve
para conformar el adorno exterior.

En la posición adecuada al tirador se ha practicado
en el tablero un alojamiento circular y de fondo plano recha-
pado, en cuyo alojamiento se situa e inmoviliza un anillo -
25 construido en madera dura, cuyo dintorno es cóncavo en el -
sentido transversal, y se encuentra solidario al tablero.

El tablero está rechapado en su totalidad con exclu-
sión del anillo y la inclusión de los cantos que se encuentran
convencionalmente enmarcados por listones preferentemente -
30 biselados en sus bordes longitudinales.

1 Con objeto de ilustrar convenientemente cuanto hemos
expuesto se acompaña a la presente memoria descriptiva y -
formando parte integrante de ella, una hoja de dibujos en los
que de un modo esquemático se ha representado un ejemplo ilus-
5 trativo, no limitativo de las posibilidades prácticas de rea-
lización.

 En la figura 1 se representa una vista parcial en -
perspectiva del tablero, en la que se pueden apreciar los prin-
cipales elementos que integran el conjunto.

10 En la figura 2 se muestra una vista en perspectiva -
del tablero, en la que destaca la configuración y aspecto ex-
terior del mismo.

 En base a las citadas figuras referenciamos: -1- ta-
blero de aglomerado; -2- gargantas; -3- listones; -4- alojamiento
15 circular; -5- fondo rechapado; -6- anillo tirador; -7- dintor-
no del anillo; -8- rechapado del tablero; -9- cantos y -10- -
listones.

 El tablero de aglomerado -1- presenta unas gargantas
-2- dispuestas longitudinal y/ o transversalmente destinadas
20 a alojar los listones -3- obtenidos de madera dura, los cuales
presentan rebajes que definen adornos para el mueble.

 El tirador está definido por el anillo -6- que se en-
rasa con la superficie del tablero -1- introduciéndose en el
alojamiento circular -4- cuyo fondo -5- es plano y está recha-
25 pado. El dintorno -7- del anillo -6- es cóncavo en sentido -
transversal para facilitar el manejo del frontal.

 El tablero -1- está superficialmente cubierto por
un rechapado -8- que se extiende en todo el frontal con excep-
ción del anillo -6-. Los cantos -9- están enmarcados por los
30 listones -10- que preferentemente son biselados en sus bordes

longitudinales.

1

El rechapado -8- cubre y se adapta a los rebajes practicados en los listones -3-, dando el aspecto de continuidad y como si dichos rebajes estuvieran practicados en el propio tablero -1-.

5

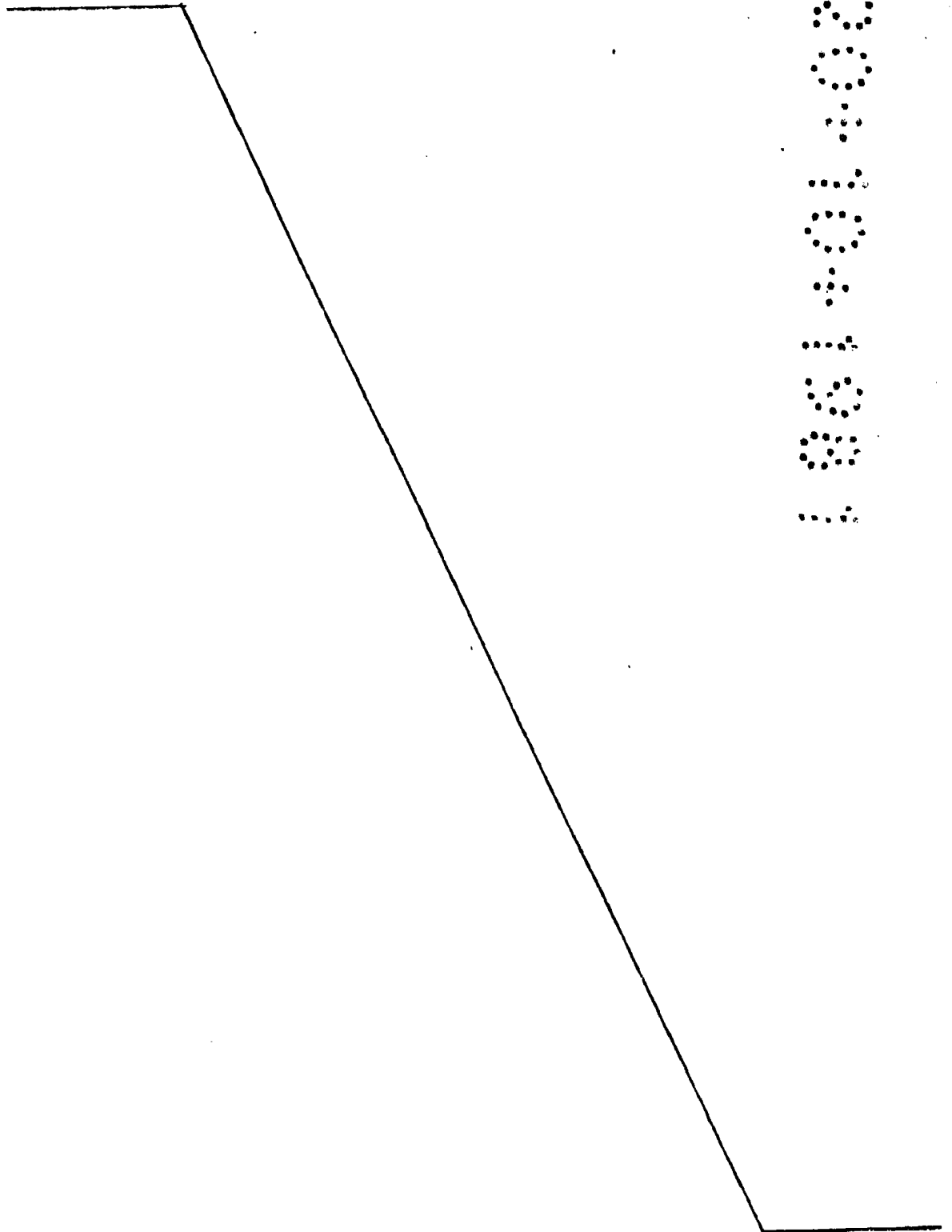
10

15

20

25

30



1 Hecha la descripción a que se refiere la memoria
que antecede, es preciso insistir en que los detalles de
realización de la idea expuesta, pueden variar, es decir,
que pueden sufrir pequeñas alteraciones, basadas siempre
5 en los principios fundamentales de la idea, que son en esen-
cia los que quedan reflejados en los párrafos de la descrip-
ción hecha. En efecto, el Artículo 48 del Estatuto vigente
sobre Propiedad Industrial, establece como no patentables,
en su apartado tercero, "los cambios de forma, dimensiones,
10 proporciones y materias de un objeto ya patentado" fijando
así el criterio del legislador en el sentido de que paten-
tada una idea que pueda dar lugar a una realidad práctica
e industrializable, nadie podrá apoyarse en ella para, a
pretexto de haber introducido ligeras modificaciones, pre-
15 sentarla como nueva y propia.

Este principio, en cuanto al alcance de la protec-
ción del objeto patentado se refiere, se halla confirmado
por numerosas Sentencias del Tribunal Supremo, y entre -
ellas, como más terminantes, en las de fechas 16 de octubre
20 de 1954, 23 de enero de 1959, 20 de marzo de 1964 y otras.

Establecido el concepto expresado, en cuanto a la
amplitud que debe darse a la protección solicitada, se re-
dacta a continuación la Nota de Reivindicaciones, de acuer-
do con lo que se establece en el último párrafo del apar-
25 tado tercero del Artículo 100 de la Ley, sintetizando así
las novedades que se desean reivindicar:

NOTA DE REIVINDICACIONES

En resumen, el privilegio de explotación exclusi-
va que se solicita, recaerá sobre las reivindicaciones si-
30 guientes:

1
5
10
15
20
25
30

1ª.-"FRONTAL PERFECCIONADO PARA PUERTAS Y/O CAJONES"
caracterizado esencialmente porque está constituido por un -
tablero de aglomerado en el que se han practicado gargantas -
longitudinales y/o transversales en donde encajan e inmovili-
zan listones de madera dura trabajada en bajo relieve, en tan-
to que en la posición adecuada al tirador se ha practicado -
un alojamiento circular y de fondo plano chapado, en el que
se aloja e inmoviliza un anillo construido en madera dura cuyo
dintorno es cóncavo en el sentido transversal y se encuentra
solidario al tablero el cual, superficialmente es chapado -
en su totalidad con exclusión del anillo y la inclusión de
los cantos que se encuentran convencionalmente enmarcados por
listones preferentemente biselados en sus bordes longitudinales.

2ª.-Se reivindica por último como objeto sobre el -
que ha de recaer el Modelo de Utilidad que se solicita: - -
"FRONTAL PERFECCIONADO PARA PUERTAS Y/O CAJONES".

Todo tal y como queda reivindicado en la presente me-
moria descriptiva que consta de siete páginas mecanografía-
das.

Madrid, 30 de Junio de 1981
BERNARDO UNGRIA
P. U.



FIG.1

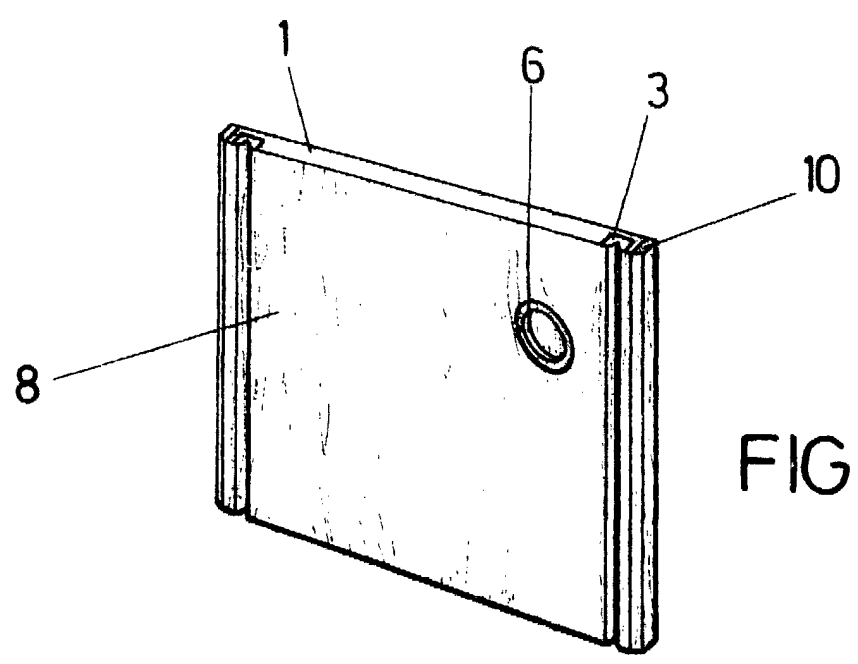
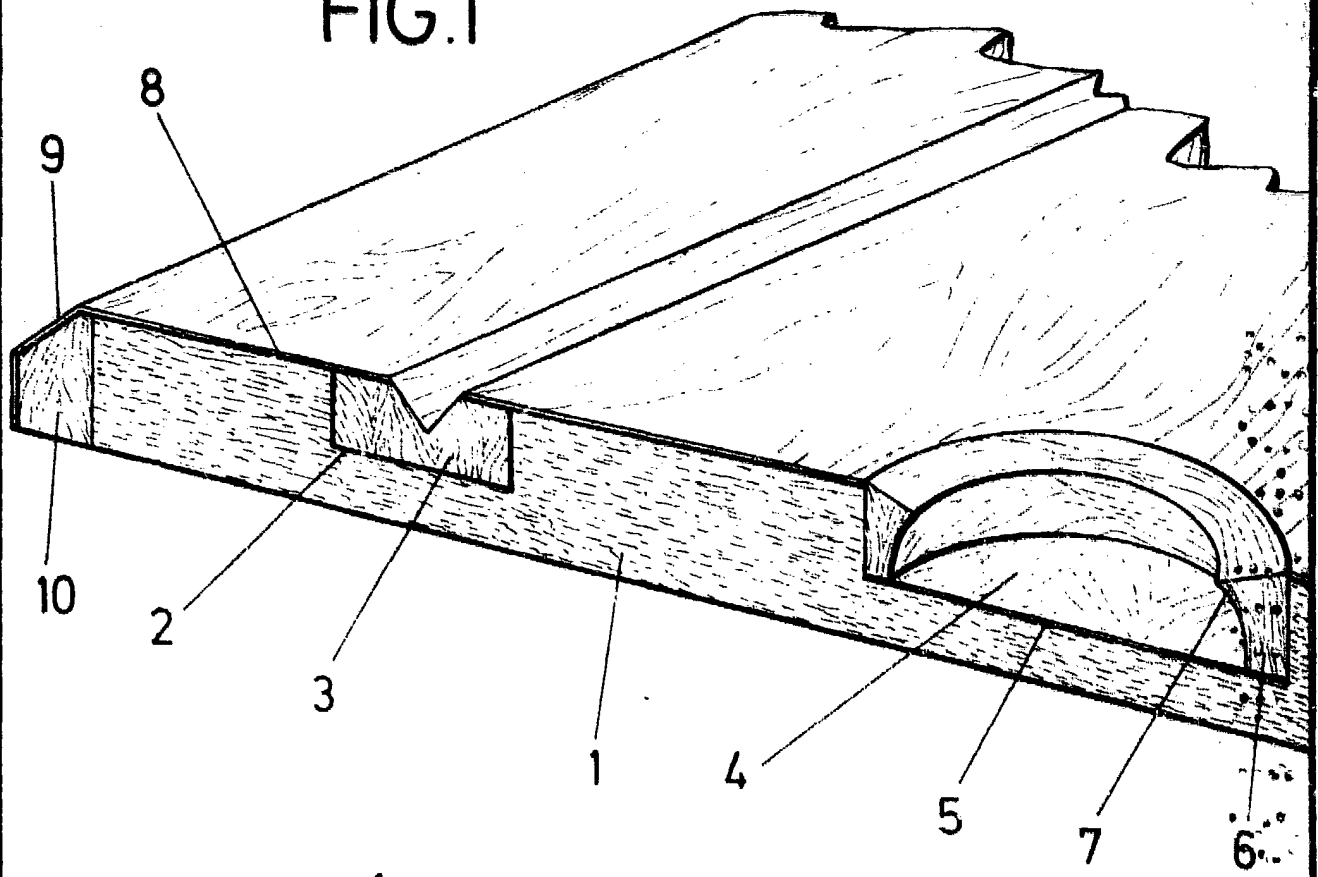


FIG.2

ESCALA VARIABLE

Madrid, 30 de Junio de 1981

BERNARDO UNGRIA

P. P.