

REGISTRO DE LA PROPIEDAD INDUSTRIAL



ESPAÑA

1-1-82 Duplicar

ES	(11)	259220	(10) Y
(12)	FECHA DE PRESENTACION		
	16 de Junio 1981.		

MODELO DE UTILIDAD

(20) PRIORIDADES: (21) NUMERO	(22) FECHA	(23) PAIS
<b>CADUCADO</b>		
(47) FECHA DE PUBLICIDAD	(51) CLASIFICACION INTERNACIONAL	
	Fr B 1/2 v	
(54) TITULO DE LA INVENCIÓN		
"Estufa doméstica de combustible sólido perfeccionada".		
(71) SOLICITANTE (S)		
Don Jorge CASAS SALLES.		
DOMICILIO DEL SOLICITANTE		
Nuestra Señora de Montserrat, nº 17, SANTIPEDOR (Barcelona).		
(72) INVENTOR (ES)		
Don Jorge CASAS SALLES.		
(73) TITULAR (ES)		
Don Jorge CASAS SALLES.		
(74) REPRESENTANTE		
Don Carlos BONET SOLER.		

La estufa doméstica de combustible sólido objeto del modelo de utilidad a que se refiere la presente memoria descriptiva está prevista de características que le imparten unas mejoras tanto en su utilidad y rendimiento como en su aspecto, lo cual es debido al hecho de la particular estructura que presentan determinados detalles de la caja que contiene el hogar y al sistema de montaje de los módulos de cubierta que van sobrepuestos a aquella, los cuales cooperan en una más eficaz circulación del aire que pasa por el registro hacia el hogar y del aire que circulando por los espacios comprendidos entre los mismos módulos de cubierta y la caja de la estufa es calentado por ésta y por convección caliente la habitación al salir por la parte superior a la vez que calienta los módulos de cubierta de manera que estos por radiación calientan a su vez el ambiente que los rodea.

Está esencialmente caracterizada la estufa doméstica de combustible sólido perfeccionada, de que se trata, por el hecho que la caja que contiene el hogar, que generalmente es de hierro fundido con su parte posterior en material refractario, va prevista de una gran ventana con mirilla constituida por un marco que enmarca una lámina transparente de material termofragable que está por su parte interna protegida por un peine que impide caiga contra ella el combustible sólido del hogar, estando dicha mirilla situada en la parte frontal y superiormente a una puerta de limpieza, con registro regulable, que comunica con el espacio interior en el que hay el cajón de residuos y una parrilla basculable accionable exteriormente por medio de una palanca, estando también prevista dicha caja en su parte superior de una encimera con bordes almohadados y apostafados, en la que hay una salida de humos e chimenea y una boca de carga del combustible sólido con una tapa, y en la cual, sobre sus bordes apoya una

cubierta vitrificada termofraguable ranurada, y dicha caja estando cubierta a lo menos por su parte frontal y los laterales, por módulos laminares metálicos que se unen a la caja de manera de formar entre ellos y ésta una cámara en la que el aire que penetra por su parte inferior pasa parte al hogar a través del registre y el restante se calienta y por convección se establece una circulación de aire caliente que pasa a calentar la habitación y a la vez a los propios módulos metálicos, los cuales radian a su vez su calor al ambiente que los rodea.

La estufa así estructurada puede eventualmente ir provista de una salida de humos en su parte posterior además, o en lugar, de aquella superior, y va provista de una boca de carga lateral.

Para que se comprenda perfectamente cual es la estructura esencial del modelo de que se trata se representa en el dibujo adjunto un caso de ejecución práctica del mismo, al cual no puede concederse sin embargo más valor que el de un simple ejemplo teniendo en cuenta la posibilidad de dar a las estufas que se fabrican de acuerdo con el perfeccionamiento otras formas y otras dimensiones manteniendo no obstante la estructuración esencial descrita.

En el dibujo adjunto la figura 1 representa una vista de frente de la caja que encierra el hogar y de los módulos laterales y cubierta superior, separados, la figura 2 es una vista de la caja por su parte superior la figura 3 es una vista lateral de la caja con el módulo frontal y la cubierta superior separados, la figura 4 es una vista lateral de la caja por el lado opuesto, o de carga, y la figura 5 es una vista frontal de la estufa doméstica.

Como queda perfectamente de manifiesto en dichas figuras la estufa doméstica de combustible sólido se compone de una

caja 1 que contiene la parrilla basculable 2, accionable por medio de la palanca 3, y el cajón de residuos 4 y está prevista en su parte frontal de una ventana con marco 5 y mirilla 6 de material transparente termofraguante interiormente protegida por un pane protector 7, y en su parte inferior de una puerta 8 de registro y limpieza prevista de registro 9 regulable de entrada de aire, mientras que en uno de los laterales está prevista de una boca de carga 10, en la parte superior de una encimera 11, una salida de humos o chimenea 12 y una boca de carga 13; apoyándose sobre dicha encimera una cubierta ranurada 14, y estando dicha caja 1 prevista de pared posterior 15 de material refractario.

La caja así estructurada, alzada del suelo por patas 16, está cubierta lateralmente por los módulos metálicos 17, 18 y frontalmente por el módulo metálico 19 montado a modo de puerta, estando dichos módulos unidos a la caja de manera que se forma entre ésta y ellos una cámara de circulación de aire.

La estufa así estructurada puede ser cargada por su parte superior, por delante y por el lateral, según se crea lo más conveniente, es fácil de hacerse funcionar con una marcha normal y un mínimo consumo y es de gran confort, y modificable, gracias a sus módulos cambiables, para encajar en toda decoración.

Podrán ser variables sin que se altere la esencialidad del modelo, los metales, aleaciones y otros materiales que se empleen en la fabricación de las diferentes partes que lo integran, las formas y dimensiones de las mismas, la manera particular de fijarlas e relacionarlas y cuantas otras circunstancias, por ser, como las que se han de mencionarse explícitamente, de carácter secundario, accesorio o ac-

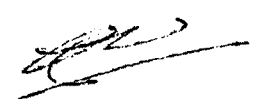


REIVINDICACIONES

1.- Estufa doméstica de combustible sólido perfeccionada, esencialmente caracterizada por el hecho que la caja que contiene el hogar va provista en su parte frontal de una gran ventana con mirilla constituida por un marco que enmarca una lámina transparente de material termofragable que está por su parte interior protegida del combustible sólido por un peine protector, y en la parte inferior de ésta de una puerta de limpieza, con registro regulable de entrada de aire, que comunica con el espacio interior en el que hay un cajón de residuos y una parrilla basculable accionable desde el exterior por medio de una palanca, estando también provista dicha caja en su parte superior de una encimera, una salida de humos, una boca de carga con tapa, y una cubierta ranurada, y en una de sus laterales de una boca de carga, así como, eventualmente, en su parte posterior de otra salida de humos, la caja así estructurada estando cubierta, a lo menos por su parte frontal y los laterales, por módulos laminares metálicos que se unen a ella de manera de formar entre ellos y ésta una cámara en la que el aire que penetra por la parte inferior pasa parte al hogar a través del registro y el restante se calienta y por convección calienta la habitación al salir por la parte superior de la estufa y a los módulos, los cuales a su vez radian el calor al ambiente que los rodea.

2.- "Estufa doméstica de combustible sólido perfeccionada".  
 Consta la presente memoria descriptiva de seis hojas foliadas, escritas por una sola cara.

Barcelona, 16 de Junio de 1984.



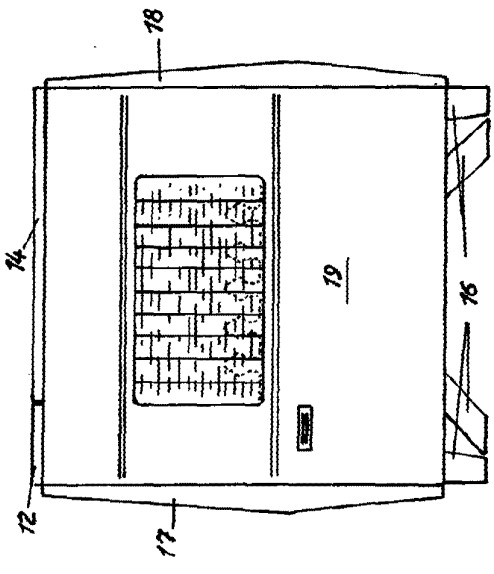
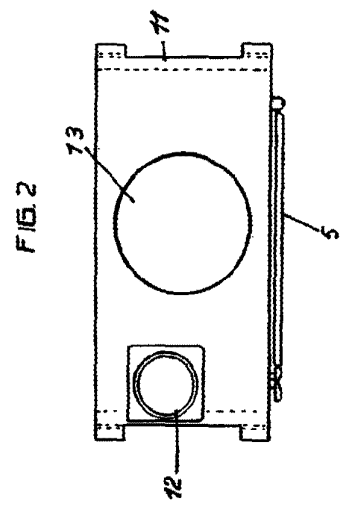
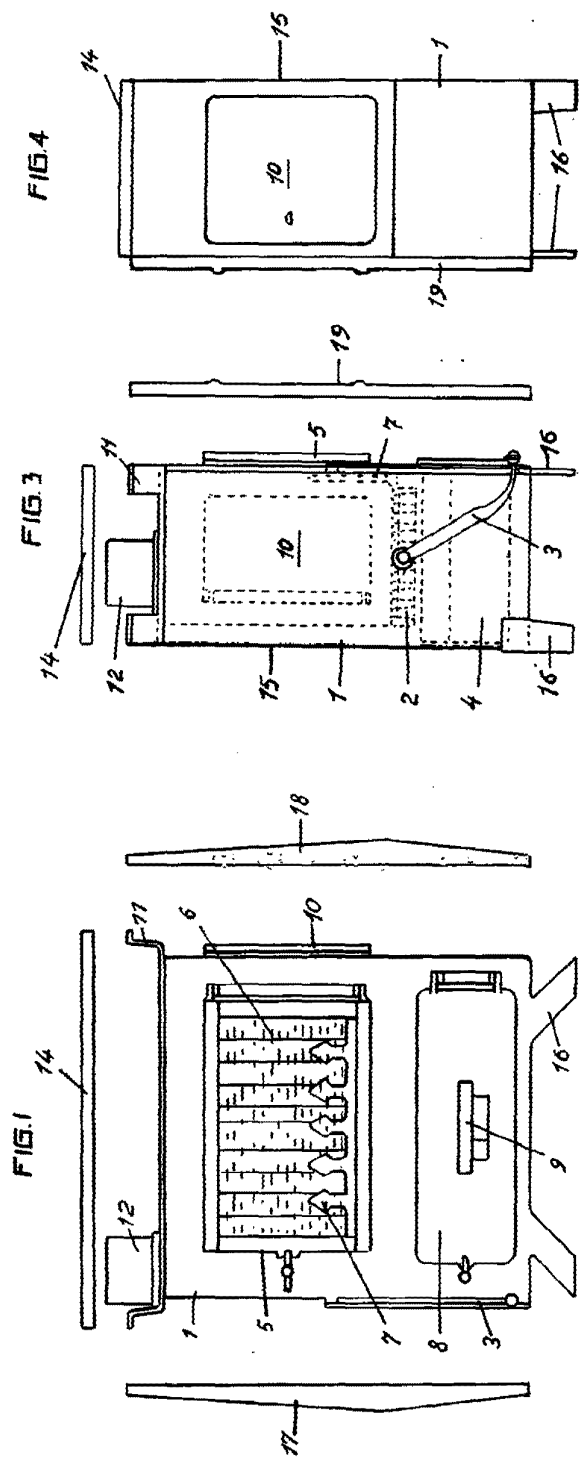


FIG. 5

BOCATA VARIABLE  
de patente 3 6 JUN. 1981