



ESPAÑA

30.40.100

ES

11

21

22

NUMERO

25922

Y

FECHA DE PRESENTACION

16 ENE. 1982

MODELO DE UTILIDAD

30 PRIORIDADES:	31 NUMERO	32 FECHA	33 PAIS
-----------------	-----------	----------	---------

47 FECHA DE PUBLICIDAD	51 CLASIFICACION INTERNACIONAL
	A45F3/24

54 TITULO DE LA INVENCIÓN

HAMACA DESMONTABLE.

71 SOLICITANTE (S)

Don José GORINA JANÉ

DOMICILIO DEL SOLICITANTE

RIPOLLET (Barcelona), Carrer del Sol, 3

72 INVENTOR (ES)

73 TITULAR (ES)

74 REPRESENTANTE

Don Ignacio PONTI GRAU

pectiva de la hamaca montada; la figura 2 es una detalle a mayor escala en sección longitudinal que muestra el acoplamiento entre una de las piezas en "U" y un montante; y la figura 3 es una vista en perspectiva de la hamaca desmontada.

5 La hamaca descrita consta en los dibujos de un armazón formado por cuatro largueros -1- de configuración tubular, dos cabezales formados por dos barras tubulares en "U" de referencia -2-, que constituyen los testeros del armazón, de ramas divergentes, provistos en los extremos de unas mechas soldadas -3- que pueden enchufarse en uno de los extremos de los montantes -1-.

15 El armazón comprende también dos largueros tubulares -4-, con sus extremos -5- acodados y divergentes, dotados de espigas similares para el enchufe de los extremos opuestos de los montantes -1-.

Los testeros -2- del armazón están dotados de respectivos ganchos -6- de los que se suspenden los extremos de una hamaca convencional -7-.

20 Como se deduce de todo lo descrito y por la observación del dibujo, la hamaca puede montarse con toda sencillez, enchufando las espigas o mechas -3- en los extremos de los tubos -1-. El armazón montado permite suspender la hamaca -7- que queda perfectamente asentada sobre las bases que determinan los largueros -4-.

25 Cuando la hamaca no se utiliza puede desmontarse reduciendo al mínimo su volumen, como se aprecia en la figura 3 de los dibujos, para almacenarla en un lugar apropiado o transportarla donde se desee .

30.000.000.1000

Serán independientes del objeto de la invención los materiales empleados en la fabricación de los distintos componentes de la hamaca, formas y dimensiones de los mismos y cuantos detalles accesorios puedan presentarse, siempre y cuando no afecten a su esencialidad.

5

- . -

30.5.1981 R E T R O I N D I C A C I O N E S

1. Hamaca desmontable, caracterizada esencialmente por el hecho de que consta de un armazón formado por cuatro montantes, por lo menos, uno de cuyos extremos se acopla en posición amovible en cada uno de los extremos de dos testeros en forma de "U" de ramas divergentes, en tanto que los otros extremos de los montantes se acoplan a los extremos acodados de dos largueros, cuyos extremos son ligeramente divergentes, disponiendo los testeros en "U" de ganchos de sustentación de la hamaca que pende de los mismos, en tanto que los largueros constituyen la base de apoyo del armazón.

2. Hamaca desmontable.

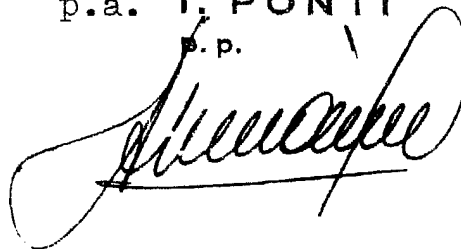
La presente memoria descriptiva consta de cinco hojas foliadas escritas a máquina por una sola cara.

Barcelona a 30 de junio de 1981

José GORINA JANÉ

p.a. I. PONTI

p.p.



3 0 0 0 1 0 0 1

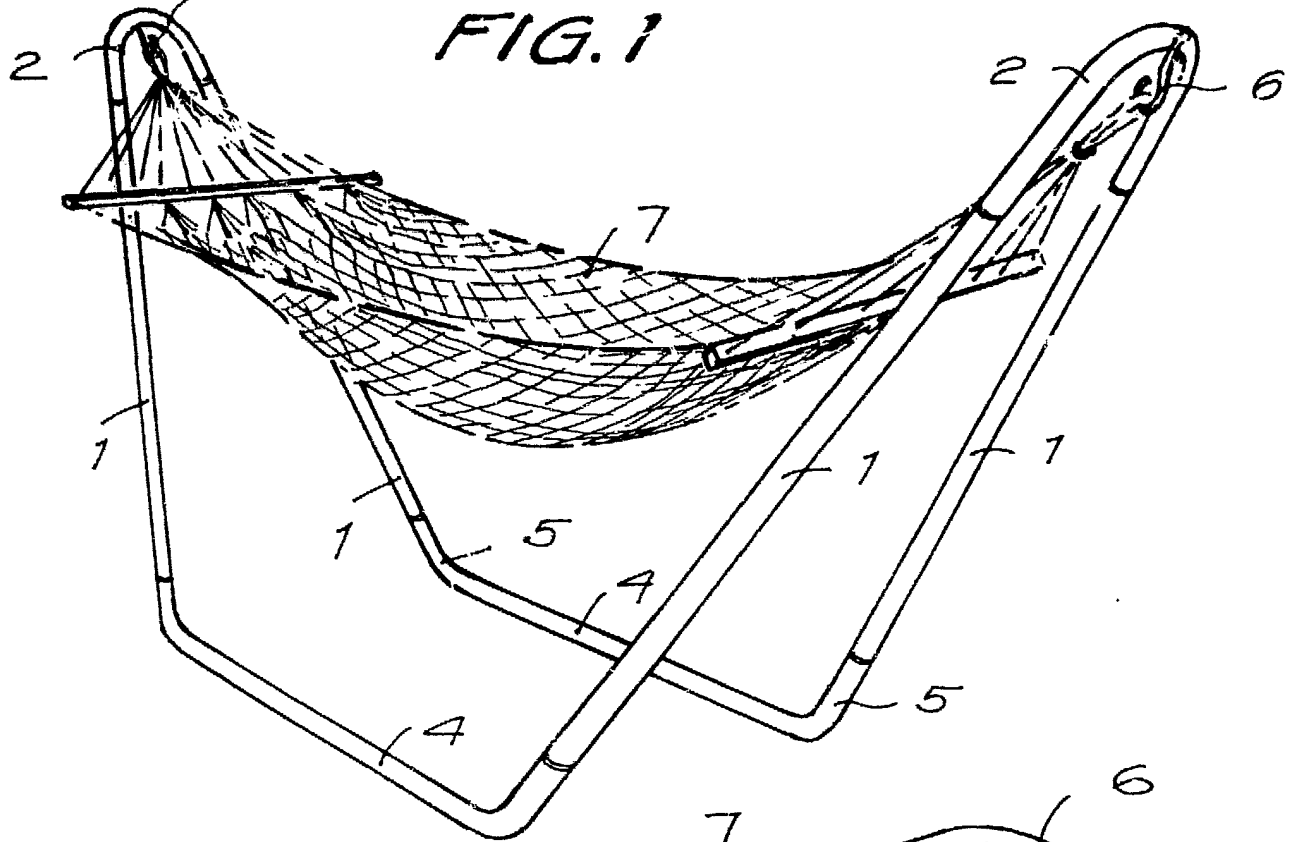


FIG. 2

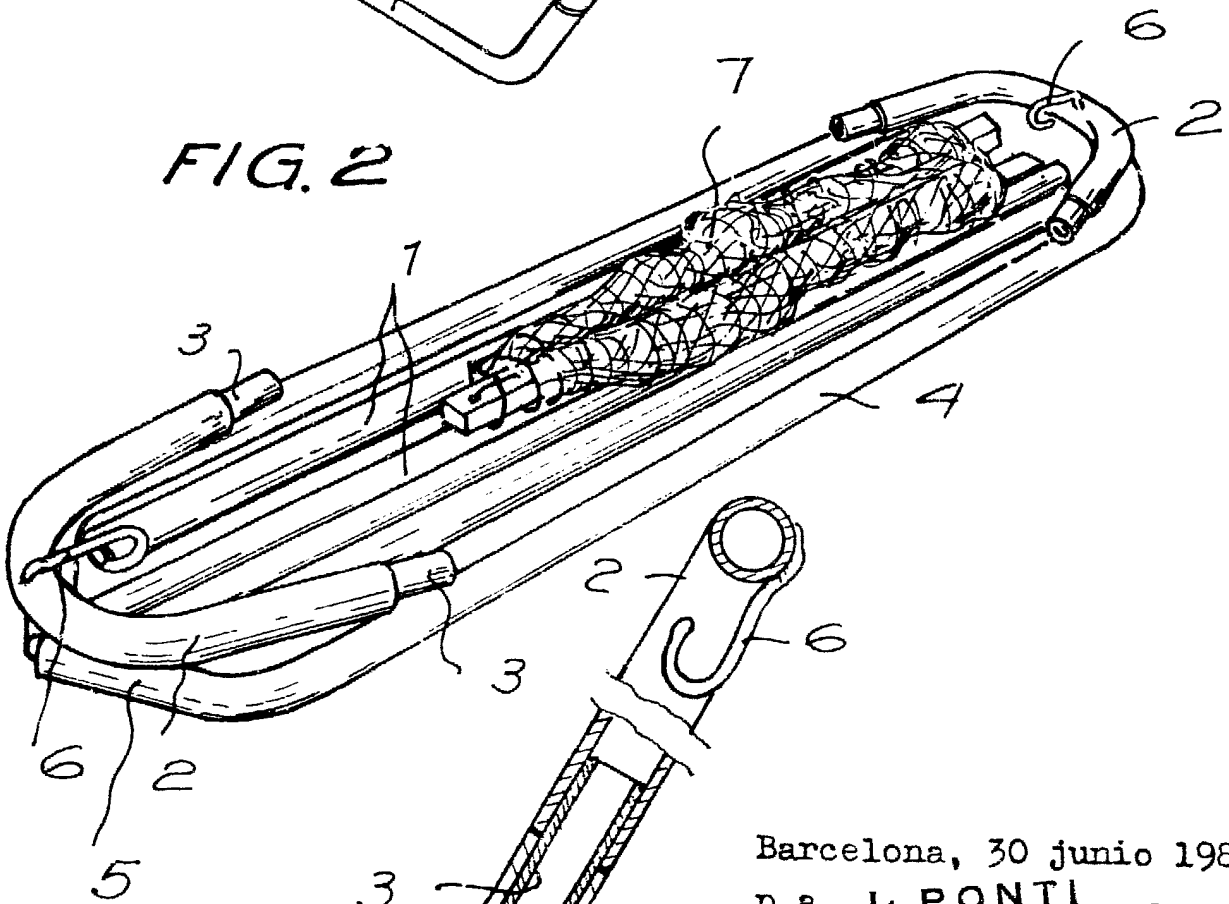
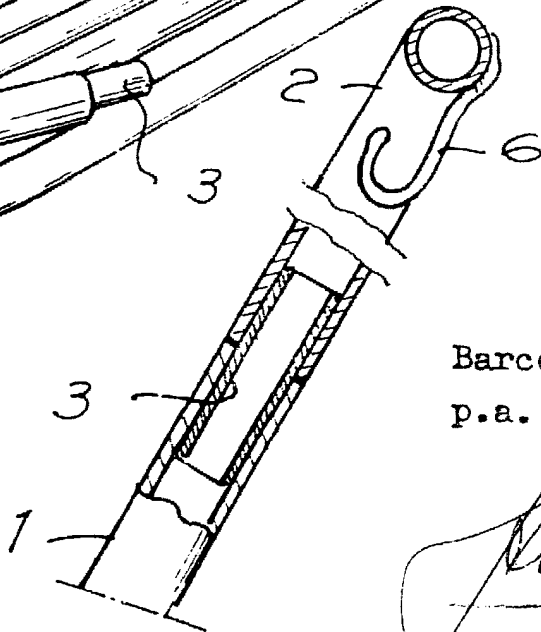


FIG. 3



Barcelona, 30 junio 1981
p.a. I. PONTI
p.p.

[Handwritten signature]

31911/1