



ESPAÑA

ES

11

NUMERO

259.215.

Y

21

22

FECHA DE PRESENTACION

29.6.81.

MODELO DE UTILIDAD

16 ENE. 1982

30 PRIORIDADES:

31 NUMERO

32 FECHA

33 PAIS

47 FECHA DE PUBLICIDAD

51 CLASIFICACION-INTERNACIONAL

Au L C 2 5 / 00

54 TITULO DE LA INVENCIÓN

DIJE- ESTUCHE PERFECCIONADO.-

71 SOLICITANTE (S)

D. MIGUEL PEREZ GARCIA.

DOMICILIO DEL SOLICITANTE

Maestro Juan Magal Benzo, 32 - PATERNA (VALENCIA).-

72 INVENTOR (ES)

73 TITULAR (ES)

74 REPRESENTANTE

DON BERNARDO UNGRIA GOIBURU.

1 El Estatuto vigente sobre Propiedad Industrial, de  
26 de Julio de 1929, en su texto refundido publicado el 30  
de Abril de 1930, establece los caracteres de patentabili-  
dad de las invenciones de tipo industrial que tienen por  
5 objeto obtener ventajas sobre lo ya conocido, admitiendo  
por consiguiente como patentables, las nuevas máquinas, a-  
paratos, instrumentos, procesos de fabricación, etc.. La am  
plitud de conceptos previstos como patentables, ha llevado  
al legislador a aclarar (Artº. 46) que la enumeración con-  
10 tenida en dicho cuerpo legal es puramente enunciativa y no  
limitativa, haciéndola extensiva incluso a los descubrimien  
tos de tipo científico (Artº. 47).

El Decreto de 26 de Diciembre de 1947, recogiendo  
la Orden de 18 de Noviembre de 1935, confirma el criterio  
15 legal de que también serán patentables los instrumentos, ob  
jetos, o partes de los mismos, que aporten a la función a  
que son destinados, un beneficio o efecto nuevo, y en defi  
nitiva que constituyan una mejora sustancial sobre lo ante  
riormente conocido.

20 Pues bien, a tenor de lo expuesto, y en base al ar  
ticulado que recoge los conceptos expresados, debe conside-  
rarse, que la invención a que se refiere la presente memo-  
ria, constituye una novedad industrial, con características  
y ventajas que la hacen merecedora del privilegio de explo-  
25 tación exclusiva que por ella se solicita, premiando así  
los méritos de quien aporta a la industria del país una me-  
jora efectiva y precisamente comprendida entre las enuncia-  
das por la Ley como patentables. (Arts. 46 y 47 en relación  
con el 171, en su nueva redacción afectada por la Orden de  
30 18 de Noviembre de 1.935).



1 junta elástica, ajustada en un canal previsto al efecto, --  
acoplándose en el citado alojamiento una tira de papel, ple-  
gada en zig-zag, cuyo perímetro, en posición plegada, resul-  
ta en forma de ovalo con dimensiones críticamente mayores -  
5 que el hueco de la parte actuante como tapa, al que se aco-  
pla por presión, quedando retenida en su interior.

Complementando lo descrito sobre la forma y caracte-  
rísticas de la invención se adjunta con la presente memo-  
ria una hoja de planos, en la que a modo de ejemplo se mues-  
tra uno de los posibles modelos que se pueden fabricar de -  
10 este dije-estuche perfeccionado.

La hoja de planos consta de los siguientes dibu-  
jos:

Figura 1ª.- Vista lateral derecha del dije-estu-  
che en que se muestran las piezas separadas, en disposi-  
15 ción para su montaje.

Figura 2ª.- Vista en alzado del dije-estuche de -  
la figura anterior.

Figura 3ª.- Vista de la tira de papel, señalada -  
20 con el nº (10) en la figura 1ª, extendida hasta quedar to-  
talmente estirada y plana.

El modelo representado está formado por dos partes  
(1 y 2) acoplables entre sí por rosca milimétrica (3), La pie-  
za receptora (1) es circular y aplanada y a lo largo de su-  
25 contorno presenta entrantes en arco de circunferencia (4) -  
que determinan un borde periférico dentado (5) que está dota-  
do con una anilla (13) para poder ser colgado. Por una de -  
sus caras posee un alojamiento circular roscado (6) dotado-  
de un canal (7) en su fondo con una junta elástica (8) para  
30 recibir hasta su cierre hermético a la otra pieza (2) cons-

1 titutiva de la tapa y que posee un alojamiento similar me--  
nor (9) que constituye el nucleo central del dije-estuche y  
en el cual se aloja una tira de papel (10), plegada en zig-  
zag, que en esta posición presenta su perimetro ovalado de-  
5 diametro mayor ligeramente superior al del alojamiento (9)-  
para su fijación a presión en el interior del mismo y posee  
una aleta recortada (11) en uno de sus extremos para facili  
tar su extracción. La pieza-tapa (2) presenta un reborde pe-  
riferico ondulado (12), o formado por salientes semicircula  
10 res, que puede servir de tope de su roscado sobre la pieza-  
receptora (1).

A parte de las ventajas derivadas de la propia --  
utilización del modelo de la invención y de la conveniencia  
de que todas las personas lleven de forma permanente sin -  
15 desprenderse nunca de ellos, los datos personales de identi  
ficación, en previsión de que se pueda realizar una acción-  
rapida en caso de accidente este dije-estuche es ventajoso-  
por mantener la tira de papel en la que van escritos los da  
tos, guardada en un alojamiento cerrado herméticamente pro-  
20 tegida de los agentes externos y por otra parte fácilmente-  
accesible. Todo ello conseguido en un dije - estuche, crea-  
do artísticamente y que puede ser fácilmente adaptado como -  
colgante a pulseras, collares, llaveros, etc. y comodamente  
llevado debido a su forma plana y de reducido tamaño.

25 No se considera necesario hacer más extensa esta-  
descripción, para que cualquier persona perita en la materia  
comprenda perfectamente cual es la idea que se desea regis-  
trar, así como las ventajas que de su realización industrial  
han de derivarse.

1 se presenta esta solicitud, pidiendo la explotacion en ex-  
clusiva de la idea descrita, de acuerdo con las considera-  
ciones y puntos que se desean reivindicar, que se concretan  
en las paginas siguientes.

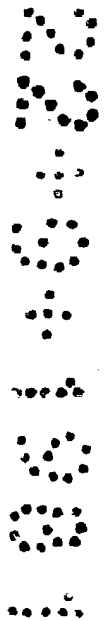
5

10

15

20

25



1 Hecha la descripción a que se refiere la memoria  
que antecede, es preciso insistir en que los detalles de  
realización de la idea expuesta, pueden variar, es decir,  
que pueden sufrir pequeñas alteraciones, basadas siempre  
5 en los principios fundamentales de la idea, que son en esen-  
cia los que quedan reflejados en los párrafos de la descrip-  
ción hecha. En efecto, el Artículo 48 del Estatuto vigente  
sobre Propiedad Industrial, establece como no patentables,  
en su apartado tercero, "los cambios de forma, dimensiones,  
10 proporciones y materias de un objeto ya patentado" fijando  
así el criterio del legislador en el sentido de que paten-  
tada una idea que pueda dar lugar a una realidad práctica  
e industrializable, nadie podrá apoyarse en ella para, a  
pretexto de haber introducido ligeras modificaciones, pre-  
15 sentarla como nueva y propia.

Este principio, en cuanto al alcance de la protec-  
ción del objeto patentado se refiere, se halla confirmado  
por numerosas Sentencias del Tribunal Supremo, y entre -  
ellas, como más terminantes, en las de fechas 16 de octubre  
20 de 1954, 23 de enero de 1959, 20 de marzo de 1964 y otras.

Establecido el concepto expresado, en cuanto a la  
amplitud que debe darse a la protección solicitada, se re-  
dacta a continuación la Nota de Reivindicaciones, de acuer-  
do con lo que se establece en el último párrafo del apar-  
25 tado tercero del Artículo 100 de la Ley, sintetizando así  
las novedades que se desean reivindicar:

#### NOTA DE REIVINDICACIONES

En resumen, el privilegio de explotación exclusi-  
va que se solicita, recaerá sobre las reivindicaciones si-  
30 guientes:

1

1.- DIJE-ESTUCHE PERFECCIONADO, caracterizado porque está constituido por dos partes acoplables entre si por rosca milimétrica, entre las cuales forman un alojamiento hermético por la disposición, en el fondo de la parte receptora, de una junta elástica, ajustada en un canal previsto al efecto, acoplándose en el citado alojamiento una tira de papel plegada en zig-zag, cuyo perímetro, en posición plegada, resulta en forma de óvalo con dimensiones críticamente mayores que el hueco de la parte actuante como tapa, al que se acopla por presión, quedando retenida en su interior.

5

10

2.- Se reivindica por último como objeto sobre el que ha de recaer el Modelo de Utilidad que se solicita: "DIJE-ESTUCHE PERFECCIONADO".

15

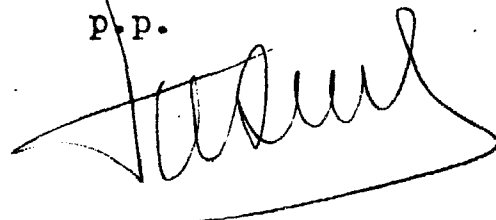
Todo conforme queda descrito y reivindicado en la presente Memoria descriptiva, que consta de ocho páginas mecanografiadas y dibujos adjuntos.

Madrid, 29 de junio de 1981

20

BERNARDO UNGRIA

P.P.



25

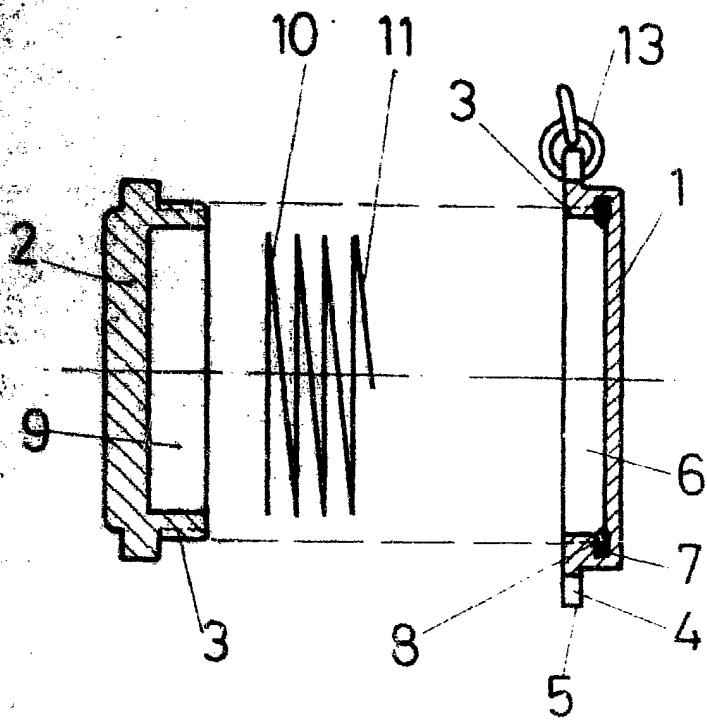


FIG - 1

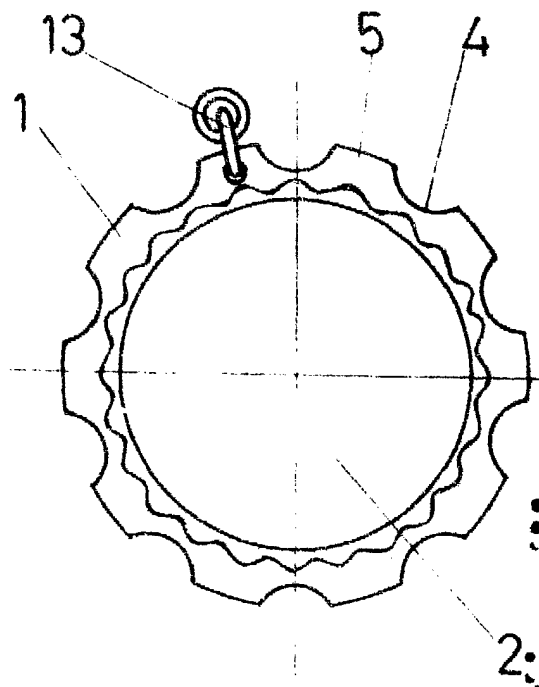


FIG - 2

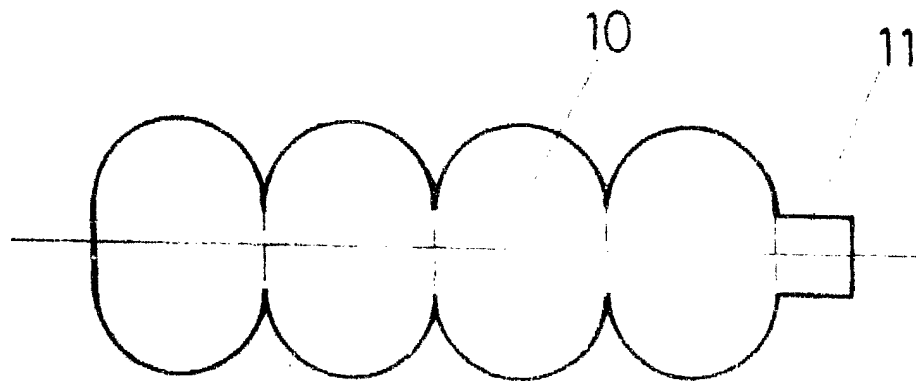


FIG - 3

ESCALA VARIABLE

Madrid, 29 de Junio de 1981

BERNARDO UNGRIA

P. P.