

2005 1001

ES

11
21
22

NUMERO	259210
FECHA DE PRESENTACION	12 JUN. 1981



ESPAÑA

MODELO DE UTILIDAD

30 PRIORIDADES: 4	31 NUMERO	32 FECHA	33 PAIS
-------------------	-----------	----------	---------

47 FECHA DE PUBLICIDAD	61 CLASIFICACION INTERNACIONAL H02G7/12
------------------------	--

54 TITULO DE LA INVENCIÓN
"SEPARADOR PARA LINEAS ELECTRICAS"

71 SOLICITANTE (S)
UNIVERSAL DE PRODUCTOS ELECTRICOS, S.A. "UPRESA"

DOMICILIO DEL SOLICITANTE
MALGRAT DE MAR (Barcelona) - Cabo Fradera, 70

72 INVENTOR (ES)

73 TITULAR (ES)

74 REPRESENTANTE
D. Alfonso Durán Olivella

MEMORIA DESCRIPTIVA

El presente Modelo de Utilidad se refiere a un dispositivo destinado a su montaje en las líneas eléctricas de alta tensión, tales como las utilizadas en ferrocarriles y las de transporte de energía eléctrica, con el fin de separar la parte portante mecánica de las propias líneas y la parte asociada a los postes sustentadores de las mismas.

Como es sabido, en las líneas eléctricas, tales como las de ferrocarriles y similares, se emplean catenarias sustentadoras de los conductores por los que circula la corriente de alimentación, sujetándose aquellas catenarias de unos postes, constituyendo así un sistema portante para las líneas propiamente dichas. El empleo de los separadores es necesario para aislar las catenarias, que lógicamente están en contacto con los conductores de corriente, de las partes correspondientes a los postes, metálicos o de otros materiales, en orden a la seguridad de las instalaciones y de las personas.

El separador que se describiré se caracteriza por su gran resistencia mecánica y eléctrica, por su simplicidad de estructura y por la facilidad con que se acopla a la catenaria y al dispositivo sujetador, respectivamente.

Para facilitar la explicación, se acompaña a la presente memoria unos dibujos en los que se ha representado, a título de ejemplo ilustrativo y no limitativo, un caso de realización de un dispositivo separador para líneas eléctricas, según los principios de las reivindicaciones.

En los dibujos:

La figura 1 es una vista lateral, en sección longitudinal, del nuevo dispositivo de separación.

La figura 2 es una sección transversal por un plano indicado II-II en la vista anterior, del propio separador 5. de líneas aéreas.

Los elementos designados con números en los dibujos corresponden a las partes indicadas a continuación.

El núcleo -1- es de forma cilíndrica y alargada, de diámetro relativamente reducido respecto a su longitud y está 10. hecho de un material de gran resistencia mecánica, tal como un plástico reforzado con fibra de vidrio o similar y de gran rigidez dieléctrica, constituyendo la parte central del dispositivo.

El núcleo antedicho sustenta una parte -2- de configuración tubular, hecha de un material aislante y facultativa- 15. mente flexible, como el caucho sintético o el plástico, cuyos extremos -3- son exteriormente de menor diámetro, mientras que su parte central forma un saliente -4- a modo de corona de sección triangular o similar, de bordes redondeados.

Los extremos del separador están constituidos por 20. elementos tubulares -5-, preferentemente metálicos de diámetro interno correspondiente al del núcleo -1-, montados en los extremos de éste, mientras que el diámetro exterior de aquellas partes equivale al del cuerpo central -2-, estando acoplado a éste mediante las zonas -6- de diámetro interno apropiado, que se fijan por roscado, por frotamiento o por inter- 25. posición de un producto adhesivo. Las terminaciones de las piezas -5- determinan sendas embocaduras -7- con roscado in-

N O T A .

Se reivindica como objeto de este registro por
Modelo de Utilidad:

- 1.- Separador para líneas eléctricas, caracterizado
5. esencialmente por comprender un núcleo cilíndrico y de longitud considerable respecto a su diámetro, hecho de un material de gran resistencia mecánica y dieléctrica, que lleva montado en su parte central un componente tubular de un material aislante, facultativamente flexible, formante en su zona media de una
10. expansión en forma de corona circular de sección preferentemente triangular, en tanto que sus extremos forman zonas de menor diámetro sobre las que quedan situados los extremos de configuración conjugada de unos elementos tubulares, preferentemente metálicos, montados en las terminaciones del núcleo cilíndrico
15. y con sus embocaduras libres roscadas interiormente.

Sean cuales fueren las circunstancias que concurren en la esencialidad del Modelo de Utilidad, definido en la anterior reivindicación, cuyo objeto es :

2.- "SEPARADOR PARA LINEAS ELECTRICAS".

20. Consta la presente memoria de cuatro hojas foliadas, mecanografiadas por una sola cara y de los dibujos unidos a la misma.

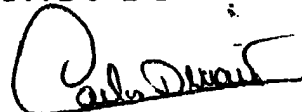
Barcelona, 12 JUN. 1981

P.A. de UNIVERSAL DE PRODUCTOS ELECTRICOS, S.A.

"UPRESA".

FE/cb/ms.

ALFONSO DURÁN
P. P.



Fdo.: Carlos Durán Moya

FIG. 1

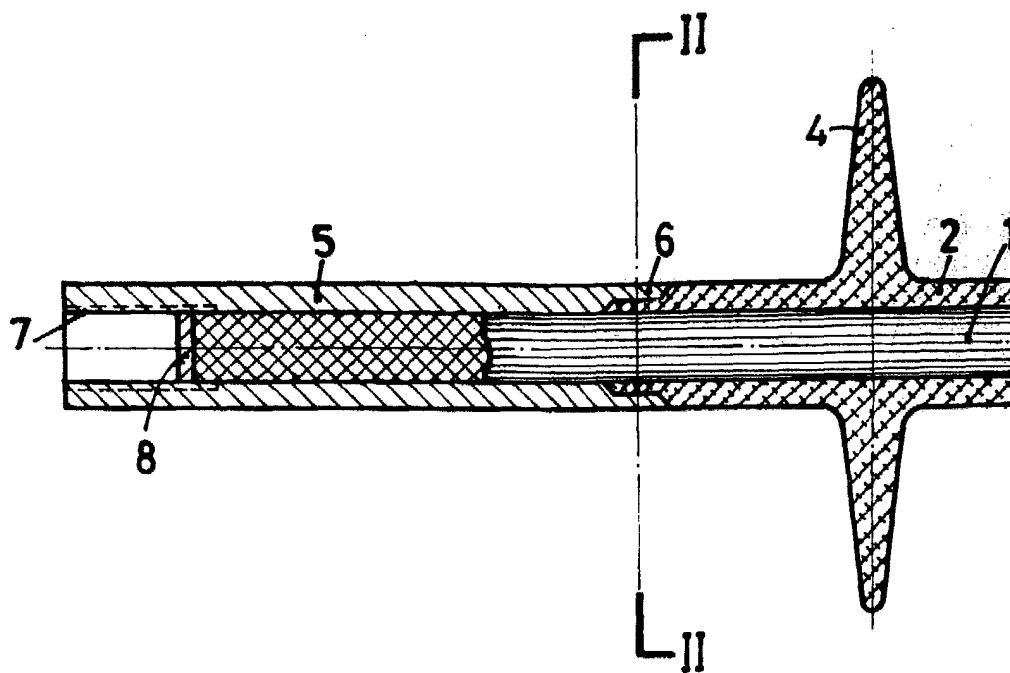
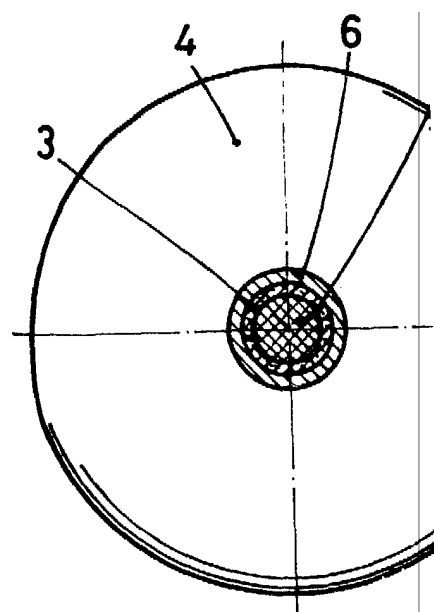


FIG. 2



ESCALA VARIABLE

FIG. 1

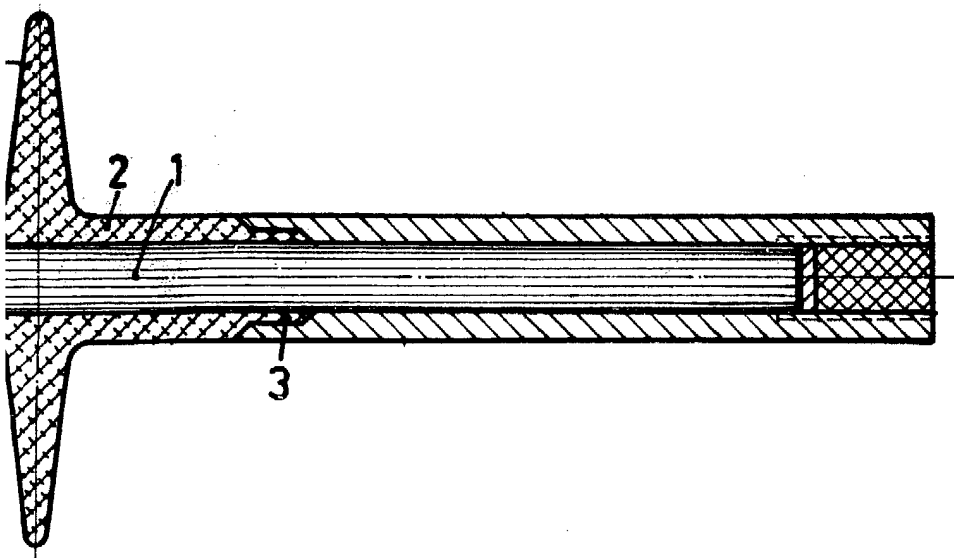
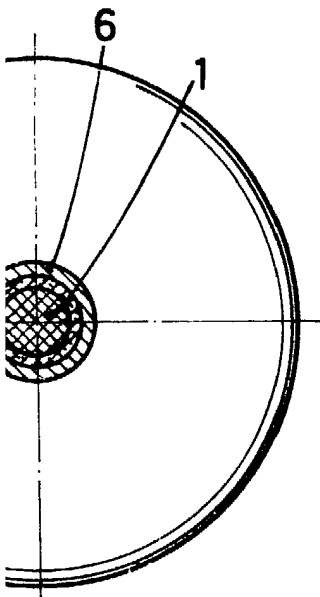


FIG. 2



BARCELONA, 12 JUN. 1981
P. A.
ALFONSO DURÁN
P. P.

Fdo. Carlos Durán Moya