

259209



ESPAÑA

**MODELO DE UTILIDAD**

**16 ENE. 1982**

(11) NUMERO	(10) Y
(22) FECHA DE PRESENTACION	
12 JUN 1981	

(30) PRIORIDADES	(31) NUMERO	(32) FECHA	(33) PAIS

(47) FECHA DE PUBLICIDAD	(51) CLASIFICACION INTERNACIONAL
	A61195/00, 19/00

(54) TITULO DE LA INVENCIÓN

"DISPOSITIVO APLICADOR DE LÍQUIDOS TERAPEUTICOS"

(71) SOLICITANTE (ES)

D. Rafael FONOLLA Navarro

DOMICILIO DEL SOLICITANTE

BADALONA (Barcelona) - Avda. Martí Pujol, 22, entlo. 2<sup>a</sup>.

(72) INVENTOR (ES)

(73) TITULAR (ES)

(74) REPRESENTANTE

D. Alfonso Durán Olivella

MEMORIA DESCRIPTIVA

El presente Modelo de Utilidad se refiere a un dispositivo destinado a la aplicación al cuerpo humano de líquidos terapéuticos de diferentes clases, como, por ejemplo, un producto anestésico o de otras propiedades.

5. Un caso típico de utilización del dispositivo en cuestión se tiene en la aplicación de anestésico local en podología, en que, como es sabido, debe aplicarse a determinadas partes del pie o, más concretamente, de los dedos del pie una cierta cantidad de líquido insensibilizante, previamente
10. a la práctica de determinadas operaciones podológicas. La aplicación por aspersión, inmersión o contacto de un anestésico líquido presenta deficiencias de acción debido a dificultades de penetración a través de la piel. Dichos inconvenientes quedan resueltos mediante el empleo del dispositivo
15. objeto de este Modelo.

Para facilitar la explicación, se acompaña a la presente memoria unos dibujos en los que se ha representado, a título de ejemplo ilustrativo y no limitativo, un caso de realización de un dispositivo aplicador de líquidos terapéuticos,

20. según los principios de las reivindicaciones.

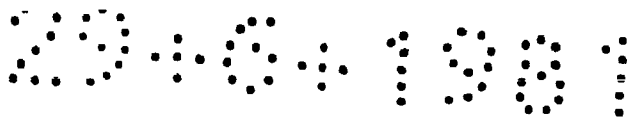
En los dibujos:

La figura 1 es una vista en perspectiva del dispositivo en cuestión, en posición funcional.

La figura 2 es una sección longitudinal del nuevo

25. aplicador de líquidos que muestra su estructura interna.

Los elementos designados con números en los dibujos corresponden a las partes indicadas a continuación.



El cuerpo -1- sirve de mango para facilitar el empleo del dispositivo y de guía para un conducto a través del cual llega el producto terapéutico procedente de un recipiente no representado en los dibujos. La boquilla -2-, acoplada al mango, soporta en su extremo delantero, de configuración aguzada, el elemento tubular metálico -3-, con su extremo -4- cortado a bisel formando una cabeza incisiva que facilitará la aplicación del líquido terapéutico. Este último tiene salida hacia dicho extremo a través de un conducto -5-, alojado en el interior del elemento -3- y que presenta su terminación asimismo biselada y en correspondencia con la -4-.

En el elemento -5- se halla conectado el extremo de un conducto tubular -6-, flexible y de un material apropiado, cuyo tramo -7- exterior al dispositivo tendrá la longitud precisa y se acoplará por su otro extremo al recipiente contenedor del líquido a aplicar.

El botón -8- define un sistema de obturación del paso del líquido, la cual se producirá a tenor del uso del dispositivo y las operaciones precisas para la introducción del líquido terapéutico en el cuerpo humano. Dicho sistema puede consistir en una sencilla válvula estranguladora del conducto -6-, lo cual resulta posible gracias a la flexibilidad y elasticidad del mismo, de suerte que según sea el grado de fuerza aplicada al botón -8- se tenga un paso variable para la salida del líquido.

Todo cuanto no afecte, altere, cambie o modifique la esencia del dispositivo descrito, será variable a los efectos del actual Modelo.

N O T A.

Se reivindica como objeto de este registro por Modelo de Utilidad:

1.- Dispositivo aplicador de líquidos terapéuticos, caracterizado esencialmente por comprender un cuerpo alargado de configuración ventajosamente tubular en funciones de mango sujetador, que sirve asimismo de guía para el extremo de una conducción tubular de entrada del líquido a aplicar por uno de los extremos del mango, mientras que el otro extremo recibe el acoplamiento de una boquilla cuya terminación de menor diámetro sustenta un componente tubular rígido y resistente, terminado en bisel cortante, junto al cual existe la terminación, asimismo en bisel, de un segundo elemento tubular rígido, alojado en el interior del primero y conectado, en el interior de la boquilla, al extremo de la conducción tubular flexible, cuya sección útil de salida es regulada mediante un mecanismo estrangulador que comprende un botón de apriete manual, saliente en la parte lateral de la boquilla.

Sean cuales fueren las circunstancias que concurren en la esencialidad del Modelo de Utilidad definido en la anterior reivindicación, cuyo objeto es:

2.- "DISPOSITIVO APLICADOR DE LIQUIDOS TERAPEUTICOS".

Consta la presente memoria de tres hojas foliadas, mecanografiadas por una sola cara.

Barcelona, 12 JUN. 1981

P.A. de D. Rafael FONOLLA Navarro,

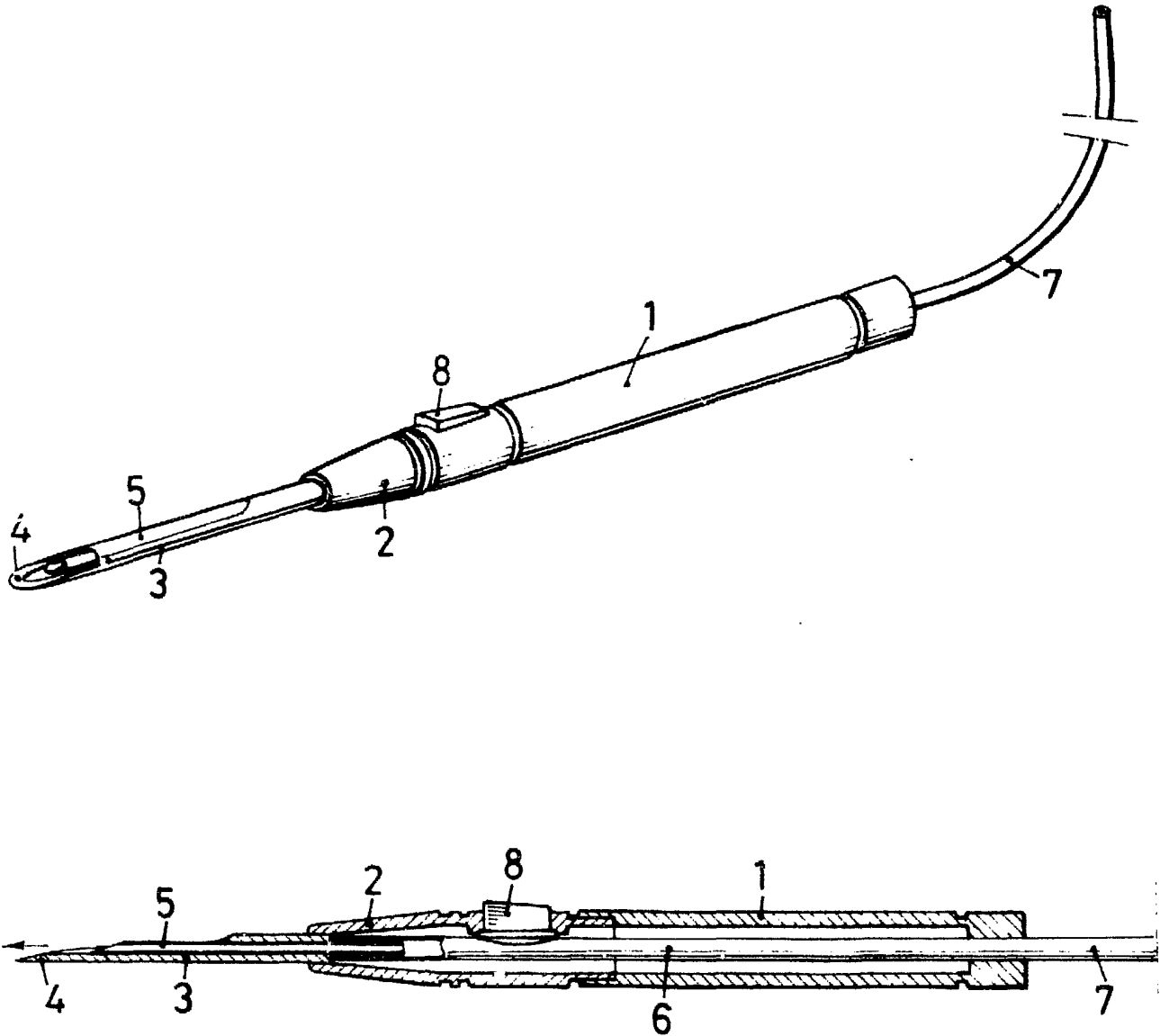
ALFONSO DURÁN

P. P.



FE/em.

Fdo. Carlos Durán Moya



BARCELONA, 12 JUN. 1981

P.A.  
ALFONSO DURÁN

P. P.

ESCALA VARIABLE

Fdo. Carlos Durán Moya