

259191
ES Y
FECHA DE PRESENTACION
26 JUN. 1981



ESPAÑA

MODELO DE UTILIDAD

1 - ENE. 1982

30 PRIORIDADES:	32 FECHA	33 PAIS
31 NUMERO		

47 FECHA DE PUBLICIDAD	51 CLASIFICACION INTERNACIONAL A47F7/w
------------------------	---

54 TITULO DE LA INVENCIÓN
"GANCHO PARA LA EXHIBICION DE ARTICULOS A LA VENTA"

71 SOLICITANTE (S)
D. RAMON CASAJUANA PAGES

DOMICILIO DEL SOLICITANTE
SANT BOI DE LLOBREGAT (Barcelona) Riera Roja 4

72 INVENTOR (ES)

73 TITULAR (ES)

74 REPRESENTANTE
D. MANUEL DE RAFAEL GARCIA

254041981

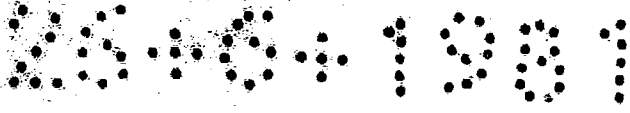
El presente modelo de utilidad se refiere a un gancho para la exhibición de artículos a la venta, especialmente diseñado para su adaptación a bolsas o similares contenedoras del artículo a exhibir, que aporta sensibles mejoras sobre todo lo conocido en el mercado para la citada función.

En efecto, es evidente que cada día se hace más preciso para la venta, la exhibición del artículo. Por ello ya es corriente en los establecimientos la existencia de unas varillas o similares donde proceder al colgado del artículo mediante un gancho apropiado. Este gancho ya suele ir incorporado a veces a la bolsa contenedora del artículo, pero ello encarece el precio de éste.

Lo más usual pues, es que el artículo se presente envasado en una bolsa convencional y entonces para la exhibición se hace preciso acudir a un gancho adaptable a la misma y que sea simple y de fácil acoplamiento.

El actual gancho cumple totalmente con tal cometido y está constituido por dos piezas, una que configura el gancho propiamente dicho y se remata en una pala inferior con un pivote perpendicular a la misma susceptible de ajustarse con intermedio de la bolsa en un taladro de otra plaquita análoga a la citada pala.

Con el fin de facilitar la explicación, se



acompaña a la presente memoria descriptiva una lámina de dibujos en la que se ha representado un caso práctico de realización el cual se cita solo a título de ejemplo no limitativo del alcance del presente modelo de utilidad.

En dichos dibujos:

La figura 1 es una vista en perspectiva de las dos piezas que conforman el gancho en cuestión.

La figura 2 se corresponde con un detalle en alzado lateral, parcialmente seccionado, del propio gancho adaptado ya a una bolsa.

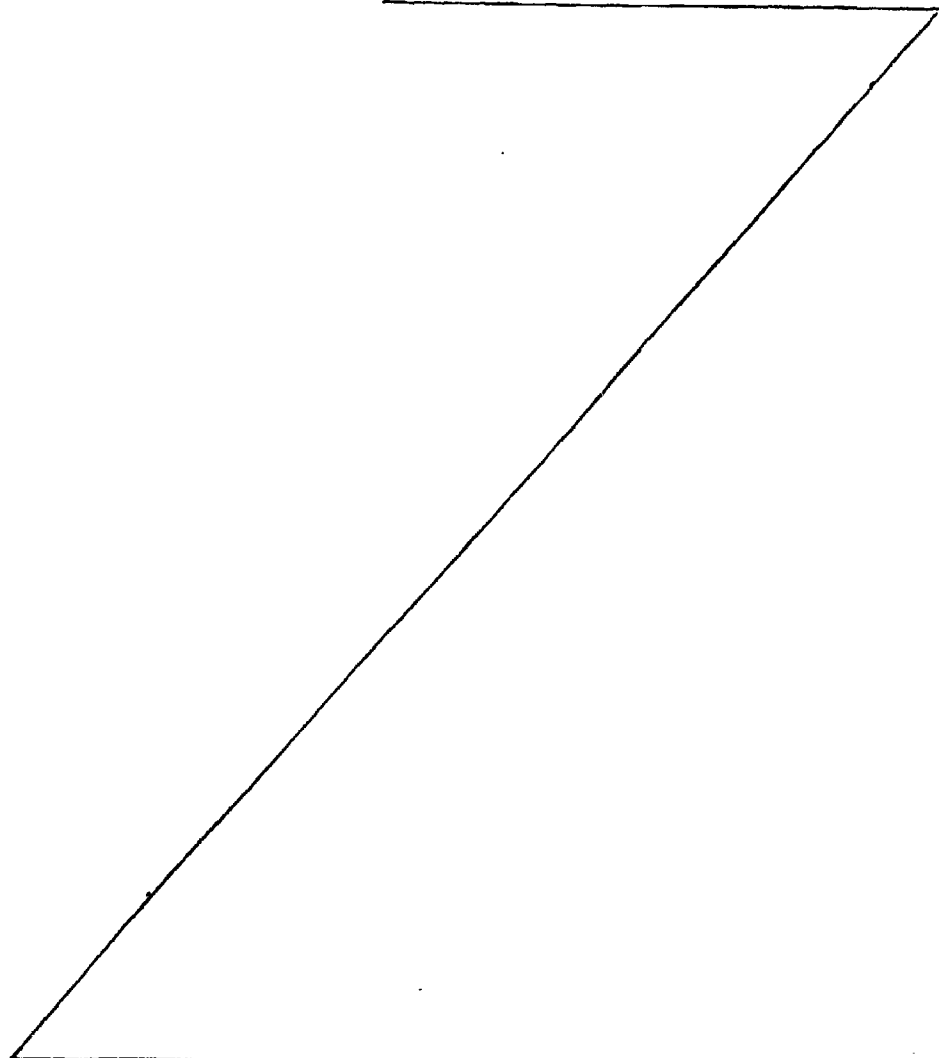
Según tales figuras, el gancho para la exhibición de artículos a la venta objeto del presente modelo de utilidad está constituido por una pieza -1- preferentemente plana que superiormente configura un gancho y que inferiormente se prolonga en una pala -2- de la que emerge perpendicularmente un pivote -3-. El conjunto del gancho se completa con una placa -4-, de configuración análoga a la pala -2- y dotada de un taladro -5- en correspondencia con el citado pivote -3-.

Con ello, situando ambas piezas por las dos caras de una bolsa -6- y alojando a presión el pivote -3- en el taladro -5- se logra la sujeción de la bolsa, que si es de plástico o papel quedará perforada por el pivote -3-

25401981

si es de malla no precisa ser perforada, e incluso si fuera textil se sujetaría siguiendo el perfil del pivote y pellizcada entre el mismo y el taladro -5-.

5 El modelo, dentro de su esencialidad, puede ser llevado a la práctica en otras formas de realización que difieran solo en detalle de la indicada únicamente a título de ejemplo, a las cuales alcanzará igualmente la protección
10 que se recaba, Podrá, pues, fabricarse este gancho en cualquier forma y tamaño, con los medios y materiales más adecuados y los accesorios más convenientes, por quedar todo ello comprendido en el espíritu de las siguientes
15 reivindicaciones.



25.04.1981

REIVINDICACIONES

Se reivindica como objeto del presente modelo de utilidad:

5 1.- Gancho para la exhibición de artículos a la venta, caracterizado esencialmente por estar constituido por dos piezas, una rematada superiormente en gancho y prolongada inferiormente según una pala inferior de la que emerge perpendicularmente un pivote destinado a actuar por

10 una de las caras de la bolsa contenedora del artículo a exhibir y ajustarse en el taladro de una placa constitutiva de la otra pieza, situada en la cara opuesta de la precitada bolsa.

15 2.- GANCHO PARA LA EXHIBICION DE ARTICULOS A LA VENTA.

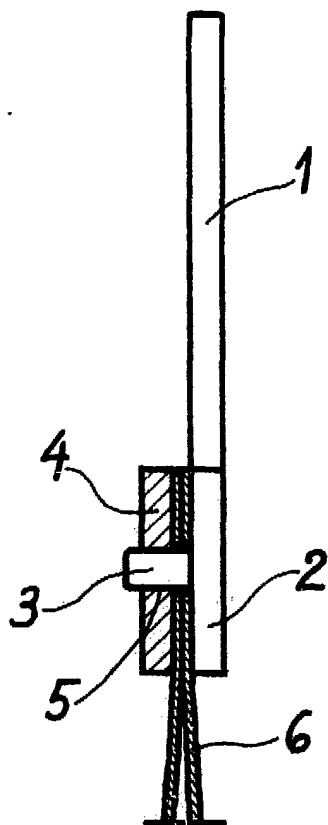
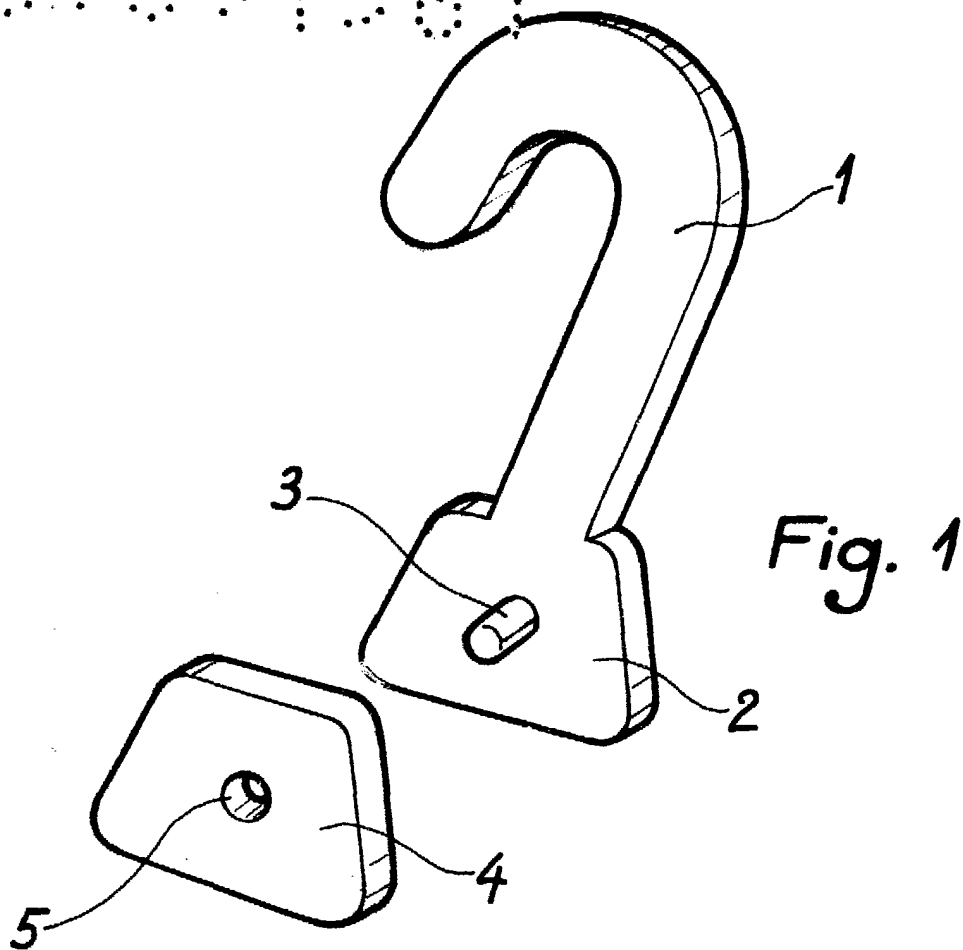
Consta la presente memoria descriptiva de cinco páginas mecanografiadas y una lámina de dibujos.

Madrid, a 26 JUN. 1981.

RAMON CASAJUANA PAGES
p.a.

MANUEL DE RAFAEL
P. P. ~~Pages~~

250.1001



Escala variable.

Madrid 26 JUN. 1981
MANUEL DE RAFAEL
P. P. *[Signature]*