

ES 11 259184 10 Y
21
22 FECHA DE PRESENTACION
26 JUN. 1981



ESPAÑA

MODELO DE UTILIDAD

1-ENE. 1982

30 PRIORIDADES: 31 NUMERO	32 FECHA	33 PAIS
------------------------------	----------	---------

47 FECHA DE PUBLICIDAD	51 CLASIFICACION INTERNACIONAL A63H33/30
------------------------	---

54 TITULO DE LA INVENCIÓN

"MECANISMO PARA HUCHA DE JUGUETE"

71 SOLICITANTE (S)

JUGUETES ROMAN, S. A.

DOMICILIO DEL SOLICITANTE

IBI (Alicante), C/ Espronceda, nº 97

72 INVENTOR (ES)

73 TITULAR (ES)

74 REPRESENTANTE

D. MANUEL DE ARPE GARCIA, Agente Oficial de la Propiedad Industrial

MODELO DE UTILIDAD

por 20 años por

"MECANISMO PARA HUCHA DE JUGUETE", a favor de la firma
JUGUETES ROMAN, S. A., domiciliada en IBI (Alicante),
C/ Espronceda, nº 97.

M E M O R I A D E S C R I P T I V A
= = = = =

Los fabricantes de juguetes van evolucionando
constantemente para el logro de modelos distintos a los
conocidos que reúnan características peculiares; que des-
pierten el interés de los usuarios, consiguiendo que
sus fabricados aúnen a las perseguidas esencialidades,
precios asequibles a cualquier economía.

5.-

Es de todos conocida la importancia que repre-
senta para el éxito de un juguete en el mercado, la con-
secución de una adecuada simulación de la realidad que
trata de representar, dada la tendencia del niño a imi-
tar cuanto le rodea en sus juegos y distracciones; de
aquí el esfuerzo de la industria juguetera para llegar
a la feliz consecución de toda suerte de movimientos en
sus creaciones dentro de la mayor simplicidad posible,
por tanto a semejanza de los verdaderos, observados en
nuestro cotidiano vivir en una feliz combinación de rea-
lidad y fantasía.

10.-

15.-

20.-

La solicitante ha llegado a la conclusión del
objeto del modelo de utilidad que nos ocupa, consistente
en un mecanismo para huchas de juguete mediante el cual
una moneda, depositada en la pieza conveniente, es traga-
da hacia el interior de un recipiente y todo ello me-
diante un juego de piezas articuladas y provistas de re-

25.- sortes; y por ser el tipo que ha de servir de base para llevar a cabo la confección de las diversas formas de realización a que en la práctica puede llegarse con la aplicación de sus fundamentos básicos, se cita en la presente memoria a título de ejemplo y será descrito a continuación con la ayuda de la lámina de dibujos que se adjunta.

30.- En la figura 1ª se representa una vista en alzado lateral del mecanismo objeto del modelo de utilidad que se preconiza, apreciándose la incidencia de una pieza lateralmente emergente en la patilla de otra articulada al soporte en una posición determinada.

35.- La figura 2ª representa una vista en planta inferior del citado mecanismo, con detalle de todas las partes que lo constituyen y con observación de la oquedad por donde se depositan las monedas al recipiente.

40.- En la figura 3ª se representa una vista en planta superior de recipiente con detalle de la aleta que lo une al soporte del mecanismo.

45.- La figura 4ª representa una vista en alzado lateral de dicho recipiente con detalle de su tapadera inferior y sistema de apertura y cierre.

La pieza 1 unida a otra pieza 2, que hace de soporte, por medio de un eje 3, está encajada en la 2, de manera tal que por su parte antero-inferior constituye un tope 4.

50.- Dicha pieza 1 conforma superiormente un cajeadillo en el que se deposita la moneda y se desliza en su movimiento descendente-ascendente por una oquedad practicada en la pieza 2, dotada de una ranura 5 lo suficiente

temente ancha para que la caída de las monedas tenga
55.- lugar.

Las piezas 1 y 2 están unidas mediante un resorte 6, mientras que lateralmente lo están por el 7.

60.- La pieza 8, que hace de tapadera y que adoptará cualquier configuración por caprichosa que resulte, está articulada a la 2 y se prolonga inferiormente en una patilla 9 sobre la que incide la uña 10, prolongación posterior de la pieza 1.

65.- Con todo lo cual al depositar una moneda en la pieza 1, se provoca el descenso de la misma, mediante presión, y se activa el mecanismo de disparo al incidir la uña 10 sobre la patilla al cesar la presión y por efecto de la fuerza de reacción de los resortes 6 y 7, cayendo la moneda al recipiente 11, que se encuentra unido a la pieza soporte 1, por encaje de la misma mediante la aleta 12, cuyo recipiente está provisto de una tapadera inferior 13, dotada del sistema pertinente de apertura y cierre.

75.- Suficientemente descrito que nos es el objeto del modelo de utilidad que nos ocupa, que lo es solamente a título de ejemplo y una de las múltiples formas de realización a que en la práctica puede llegarse tomando como fundamento en su construcción el descrito en la presente memoria, únicamente nos resta señalar que las
80.- modificaciones de forma, tamaños, materiales empleados u otras no fundamentales, no deben ser consideradas variaciones que afecten a su esencialidad.

N O T A

= = = =

El modelo de utilidad descrito recaerá pues, sobre las siguientes reivindicaciones:

- 85.- 1ª.- "MECANISMO PARA HUCHA DE JUGUETE", caracterizado por cuanto consta de una pieza provista de tope por su parte antero-inferior que se desliza en su movimiento descendente-ascendente por una oquedad practicada en otra pieza que hace de soporte, cuya pieza anclada a la segunda mediante un eje transversal, se encuentra inferiormente sujeta mediante un resorte a la pieza soporte, prolongándose posteriormente en una pieza provista de uña que incide sobre la prolongación inferior, configurada adecuadamente, de una pieza que adopta cualquier configuración por caprichosa que resulte y que se articula lateralmente por su parte posterior a la citada pieza soporte; encontrándose la primera de las piezas unida mediante resorte a la anterior; con todo lo cual al depositar una moneda en la pieza más sobresaliente, que conforma un cajeadado al efecto, se provoca, por presión, el descenso de la misma, al tiempo que, la elevación de la pieza provista de uña hasta atacar y bloquear la prolongación inferior de la pieza articulada a la pieza soporte y que adopta cualquier configuración, con lo que por efecto de las fuerzas de acción-reacción de los resortes, se activa el mecanismo de disparo, desbloqueándose dicha incidencia, tragándose la moneda y volviendo la pieza más sobresaliente a su punto de origen o posición primitiva una vez impulsada la moneda hacia atrás, que caerá en un recipiente unido con
- 90.-
- 95.-
- 100.-
- 105.-
- 110.-

venientemente a la pieza soporte por encaje y cuyo recipiente estará provisto de tapadera inferior y sistema de apertura y cierre para extracción de monedas.

2ª.- "MECANISMO PARA HUCHA DE JUGUETE".

115.-

Todo ello, tal y conforme queda descrito, representado y reivindicado.

Esta memoria consta de cinco hojas, mecanografiadas y foliadas por una sola de sus caras, conteniendo un total de ciento diecinueve líneas.

119.-

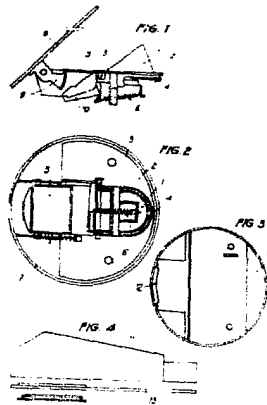
MADRID A 26 JUN.:1981

MANUEL DE ARPE
P. P.

D I S E Ñ O

=====

DE UN MODELO DE UTILIDAD, A FAVOR DE LA FIRMA JU-
GUETES ROMAN, S. A., DOMICILIADA EN IBI (ALICANTE)
C/ ESPRONCEDA, Nº 97, POR: "MECANISMO PARA HÜCHA
DE JUGUETE".



Escala variable.

MADRID A 26 JUN. 1981

MANUEL DE ARPE
P. P.

A large, stylized handwritten signature in black ink, overlapping the typed name 'MANUEL DE ARPE'.

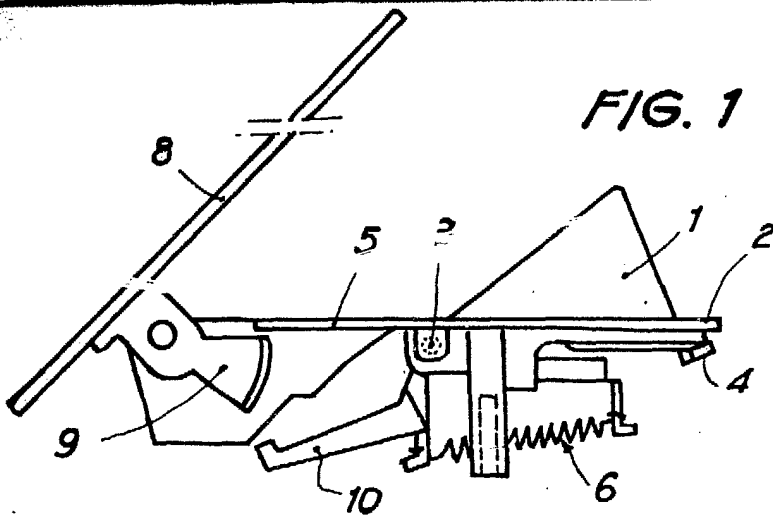


FIG. 1

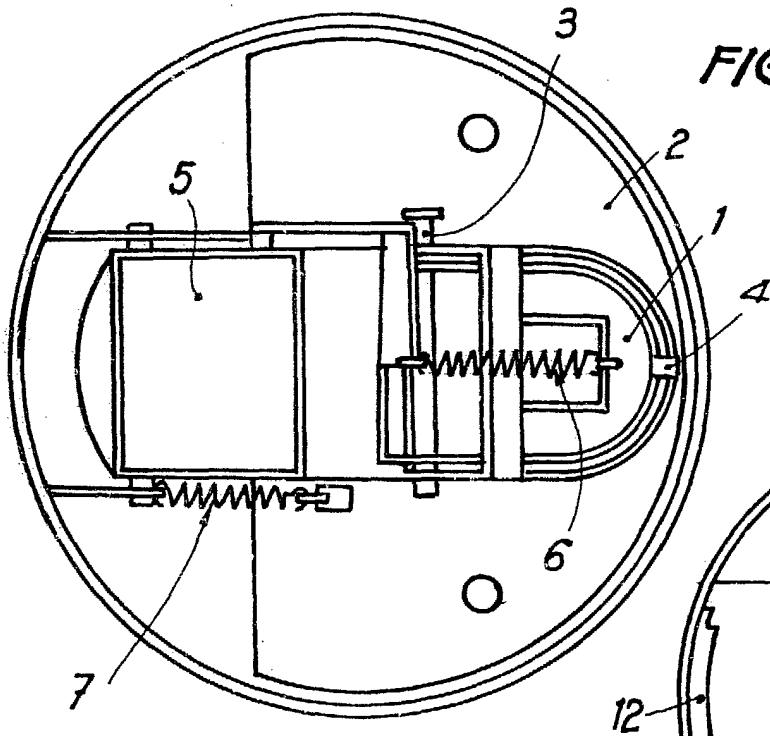


FIG. 2

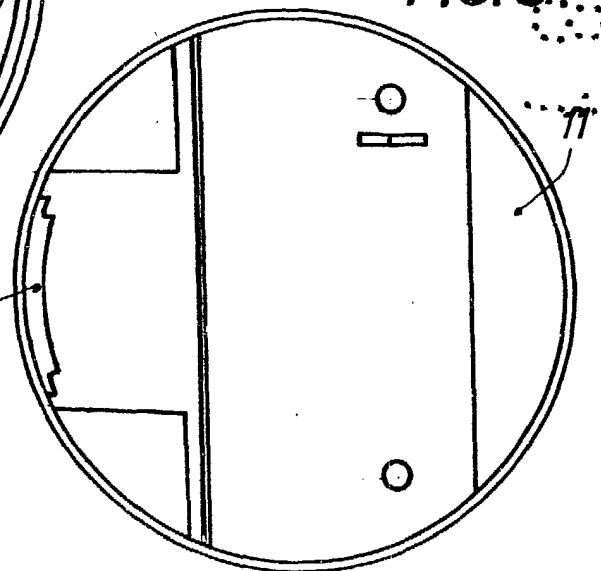


FIG. 3

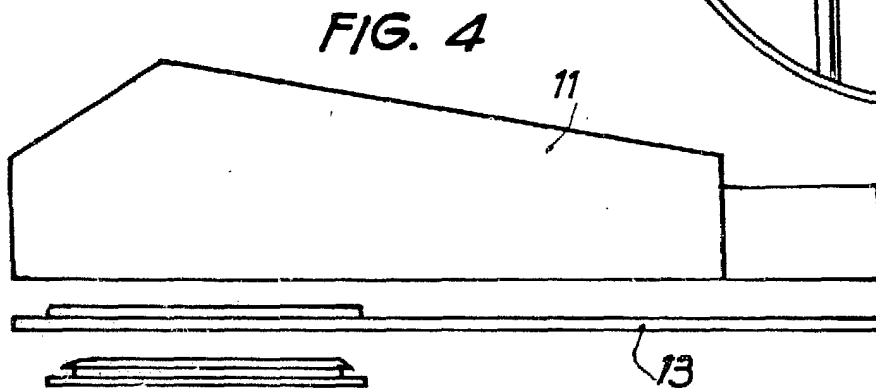


FIG. 4

ESCALA VARIABLE

Madrid, 26 JUN 1981

P.P.