



REGISTRO DE PATENTES INDUSTRIALES  
23 JUN 1960  
MADRID

259175

259175

- 1 -

MEMORIA DESCRIPTIVA

que se acompaña

a la solicitud de

una PATENTE DE INTRODUCCION, por Diez años en España, a favor de DON YUVAL KACHIOFF, de nacionalidad israelita, residente en TEL-AVIV, calle 14 Mikveh - ISRAEL st.

por:

"UN DISPOSITIVO PERFECCIONADO APREHENSOR DE BLOQUES DE HIELO".

-o-o-o-o-o-o-o-o-



5 El presente registro de Patente de Introducción, concierne como su enunciado indica, un dispositivo perfeccionado aprehensor de bloques de hielo y materias similares, de acuerdo con la descripción detallada que del mismo se realiza, debiendo interpretarse siempre este concepto en su más amplio sentido y nunca en limitativo.

10 Hasta la fecha, el coger bloques de hielo a mano para su transporte y acondicionamiento, se realiza de diversas formas, tales como empleo de guantes especiales por parte de los operarios y usuarios, de manoplas y coberturas similares, de planchas, bolsas, cubos y medios análogos, los que cumplen deficientemente su cometido.

El presente registro de Patente de Introducción, resuelve en forma satisfactoria este inconveniente.

15 Para mejor comprensión de este objeto, se adjunta a la presente Memoria descriptiva, una hoja de planos en la que a título de ejemplo, se representan todas y cada una de las partes que lo forman y relación que guardan entre sí.

20 En la citada hoja de dibujos, que representa una vista frontal del dispositivo cuyo registro se preconiza, se aprecian las siguientes referencias:

a).- La línea de trazo continuo, muestra el aparato en posición de uso.

25 b).- La línea de puntos indica otra posición del aparato, abierto y preparado para coger el bloque de hielo.

En la citada figura tenemos:

1.- Mandibulas formadas por dos palancas unidas articuladamente en tijera y que representa el medio receptor del bloque de que se trate.

30 Estas mandibulas, están constituidas a base de una ple-



35 tina plana convenientemente perfilada, formando respectivamente un arco cada sección, siendo las ramas inferiores laterales rectas y curvas las partes superiores, donde por una torsión especial se configuran en plano opuesto al de origen inferior. Dicha torsión da origen a un tope que limita el cierre de la propia tenaza.

2.- Arcos superiores constituidos por doblez de la varilla citada.

40 3.- Extremos de las palancas referidas, doblados angularmente, dotados de un dentado que define el medio de agarre del bloque de hielo, al clavarse en su masa, por efecto gravitatorio y cierre del conjunto articulado, al ser suspendido por el asa superior.

45 4.- Representa una sección del bloque de hielo retenido, identificándose la penetración en su masa de los dientes -3-.

50 5.- Punto de apoyo y giro, estando constituida esta articulación por un remache, tornillo o similar que fija en superposición los extremos superiores planos de las palancas mencionadas.

Este eje de giro, permite la apertura y cierre del juego de brazos acondicionados a tal fin y por ello se establecen las posiciones funcionales e inoperantes.

55 6.- Extremos superiores de las indicadas palancas de accionamiento.

7.- Anillas acondicionadas en los terminales perforados de los brazos -6-.

Estas argollas van montadas con la movilidad correspondiente a su misión.

60 8.- Armadura superior de apoyo, giro y contención de



25915  
un asa de accionamiento, cuyos extremos están configurados en ganchos para su ajuste en las anillas -7-.

65 9.- Asa de contención, que va montada en la armadura -8-, situada en una posición horizontal con respecto al eje de figura del conjunto y acoplada en forma giratoria sobre su acondicionamiento, presentandó el perfil especial para la mejor adaptación a la mano del usuario.

70 Esta combinación crea teóricamente una palanca, de las del género que presenta en orden relativo su potencia, punto de apoyo y resistencia.

Las flechas representadas en el plano, corresponden a los posibles desplazamientos en las fases de aplicación del aparato.

75 El conjunto es completamente simétrico para establecer un perfecto equilibrio en la fase de suspensión y transporte del hielo.

80 Su funcionamiento es sumamente sencillo, ya que sobre el bloque de hielo, se sitúan abiertas las mandíbulas -1- y al efectuar la suspensión del dispositivo por medio del asa superior, por efecto del peso del bloque y punto de articulación las citadas mordazas se cierran y los dientes penetran en la masa del hielo, quedando este fuertemente retenido y con total imposibilidad de desprendimiento, realizándose su transporte con toda comodidad.

85 Este dispositivo resulta económico, práctico, resistente, duradero, de reducido peso y volumen, resistiendo grandes pesos.

90 Hecha la descripción precedente, es preciso añadir que los detalles de realización de la idea expuesta, pueden variar, sin que por ello cambie la esencia de la misma, que es la que se desprende de los párrafos que anteceden y se



reivindica en la siguiente

250175

N O T A

95 En resumen: La Patente de Introducción que se solici-  
ta recaerá sobre las reivindicaciones siguientes:

100 1º.- UN DISPOSITIVO PERFECCIONADO APREHENSOR DE BLO-  
QUES DE HIELO, caracterizado esencialmente por comprender  
un juego de mandibulas situadas en su parte inferior y cu-  
ya finalidad es la de retener el bloque de hielo por pre-  
sión determinada por el cierre de las palancas correspon-  
dientes y por introducción en la propia masa del hielo de  
unos dientes que portan las referidas mandibulas en sus  
extremos doblados angularmente y en posiciones enfrentadas  
entre sí, que crean un eje de simetria para establecer un  
105 centro de gravedad y equilibrio en la fase de transporte,  
estando estas palancas constituidas por pletinas perfiladas  
en plano curvo y de proyección convergente inferior,

110 2º.- UN DISPOSITIVO PERFECCIONADO APREHENSOR DE BLO-  
QUES DE HIELO, según la anterior reivindicación, caracteri-  
zado esencialmente por comprender una combinación superior  
de palancas, acondicionadas en aspa y unidas por medio de  
un eje de giro, siendo estos brazos superiores prolongación  
real de las mandibulas, que por un efecto de torsión se in-  
vierte su situación de planos y crean unos topes de limita-  
115 ción del giro, presentando las palancas generatrices de pre-  
sión, en sus terminales unas perforaciones en las que se  
acondicionan unas anillas que, a su vez, contienen una arma-  
dura rígida por medio de unos ganchos previstos en sus ex-  
tremos, sirviendo dicha armadura para la retención de un asa  
120 y de elemento de suspensión del conjunto.

3º.- "UN DISPOSITIVO PERFECCIONADO APREHENSOR DE BLO-



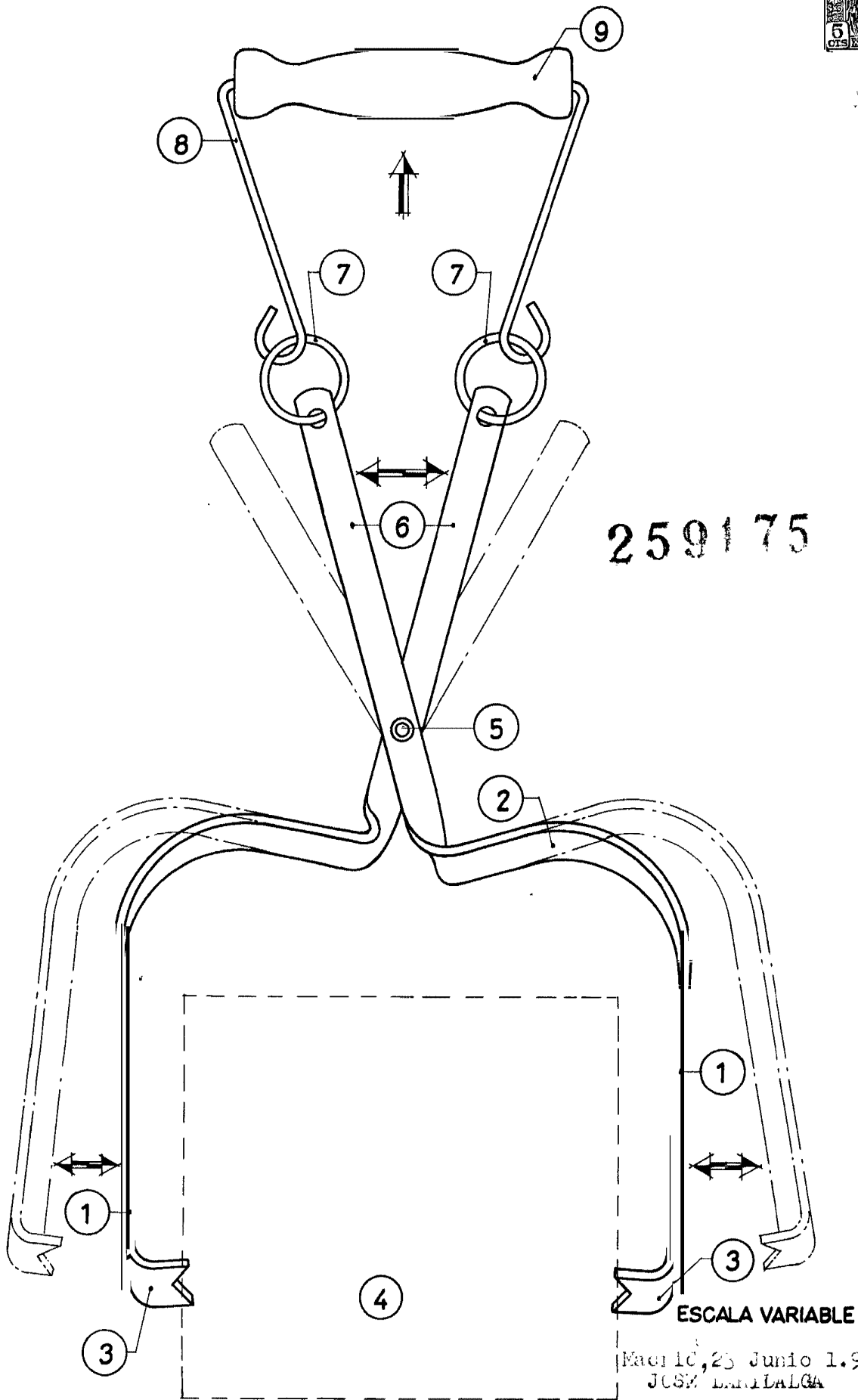
QUES DE HIELO".

259175

Todo ello tal y como se describe en la presente memoria que consta de seis (6) páginas escritas a máquina y dibujos que se acompañan.

Madrid, 23 de Junio de 1.960

JOSE LAHIDALGA,



259175

ESCALA VARIABLE

Madrid, 25 Junio 1.960  
JCSY LUNA LALCA