



ESPAÑA

MODELO DE UTILIDAD

11	NUMERO	16	Y
21	59166		
22	FECHA DE PRESENTACION		
	26 JUN. 1981		

16 ENE. 1982

30	PRIORIDADES:	32	FECHA	33	PAIS
31	NUMERO				

47	FECHA DE PUBLICIDAD	int.	81	CLASIFICACION INTERNACIONAL
				B05B102

54	TITULO DE LA INVENCIÓN
	" DISPOSITIVO PERFECCIONADO DE RIEGO POR GOTEO "

71	SOLICITANTE (S)
	DOÑA ENCARNACION GUERRERO ORTEGA

	DOMICILIO DEL SOLICITANTE
	PILAR DE LA HORADADA (Alicante).- Barrio de los Segunda.

72	INVENTOR (ES)
	DOÑA ENCARNACION GUERRERO ORTEGA

73	TITULAR (ES)
	DOÑA ENCARNACION GUERRERO ORTEGA

74	REPRESENTANTE
	D. MARIO SOLER JOVER

26 de Julio de 1929

El Estatuto vigente sobre Propiedad Industrial, de 26 de Julio de 1.929, en su texto refundido, publicado el 30 de Abril de 1.930, establece los caracteres de patentabilidad de las invenciones de tipo industrial -- que tienen por objeto obtener ventajas sobre lo ya conocido, admitiendo por consiguiente como patentables, las nuevas máquinas, aparatos, instrumentos, procesos de fabricación, etc. La amplitud de conceptos previstos como patentables, ha llevado al legislador a aclarar (Artº 46) que la enumeración contenida en dicho cuerpo legal es puramente enunciativa y no limitativa, haciéndola extensiva incluso a los descubrimientos de tipo científico (Artº 47).

El Decreto de 26 de Diciembre de 1.947, recogiendo la Orden de 18 de Noviembre de 1.935, confirma el criterio legal de que también serán patentables los instrumentos, objetos, o partes de los mismos, que aporten a la función a que son destinados, un beneficio o efecto nuevo, y en definitiva que constituyan una mejora sustancial sobre lo anteriormente conocido.

Pués bien, a tenor de lo expuesto, y en base al articulado que recoge los conceptos expresados, debe considerarse, que la invención a que se refiere la presente memoria, constituye una novedad industrial, con características y ventajas que la hacen merecedora del privilegio de explotación exclusiva que por ella se solicita, premiando así los méritos de quien aporta a la industria del país una mejora efectiva y precisamente comprendida entre las enunciadas por la Ley como patentables. (Arts. 46 y 47 en relación con el 171, en su nueva redacción afectada por la Orden de 18 de Noviembre de 1.935).

25 30 35 40 45 50 55 60

El presente registro de Modelo de Utilidad, concierne como su enunciado indica a un dispositivo perfeccionado para riego por goteo, de acuerdo con la descripción de tallada que del mismo se realiza, debiendo interpretarse siempre éste concepto en su más amplio sentido y nunca en limitativo.

Para la debida comprensión de éste objeto, se adjunta a la presente memoria descriptiva, una hoja de planos en la que a título de ejemplo se representan todas y cada una de las partes que lo forman y relación que guardan entre sí.

En la citada hoja de dibujos, que representa una - vista longitudinal del dispositivo cuyo registro se preconiza, se aprecian las siguientes referencias:

1.- Extremo cónico del goteador que adopta forma troncocónica con varios escalonamientos, que determinan una perfecta sujección sobre el extremo del tubo de suministro de agua.

2.- Arandela de presión para limitar la penetración del dispositivo en el tubo correspondiente y establecer una completa hermeticidad.

3.- Zona roscada helicoidalmente para ajuste de la pieza en las zonas correspondientes.

4.- Resalte previsto en un extremo de la pieza básica, que está constituido por un elemento anular que presenta dos o más orificios que permiten la salida del agua por goteo.

5.- Complemento que se adapta sobre el cuerpo descrito.

Esta pieza accesorio es de configuración cilíndrica



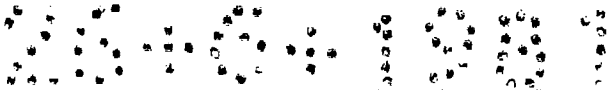
lisa exteriormente y protege eficazmente al gotero.

65 Este tipo de gotero, tiene por ventaja, la posibilidad de ser montado en serie, es decir, que en los mismos tubos de conducción y a las distancias más convenientes, se irán montando goteros, con lo cual la zona de riego será amplia.

Este dispositivo podrá ser fabricado en cualquier clase de material apropiado y en las formas más convenientes, no existiendo sobre el particular ninguna limitación.

70 Hecha la descripción a que se refiere la memoria que antecede, es preciso insistir en que los detalles de realización de la idea expuesta, pueden variar, es decir, que pueden sufrir pequeñas alteraciones, basadas siempre en los principios fundamentales de la idea, que son en
75 esencia los que quedan reflejados en los párrafos de la descripción hecha. En efecto, el Artículo 48 del Estatuto vigente sobre Propiedad Industrial, establece como no patentables, en su apartado tercero, "los cambios de forma, dimensiones, proporciones y materias de un objeto ya
80 patentado" fijando así el criterio del legislador en el sentido de que patentada una idea que pueda dar lugar a una realidad práctica e industrializable, nadie podrá apoyarse en ella para, a pretexto de haber introducido ligeras modificaciones, presentarla como nueva y propia.

85 Este principio, en cuanto al alcance de la protección del objeto patentado se refiere, se halla confirmado por numerosas Sentencias del Tribunal Supremo, y entre ellas, como más terminantes, en las de fechas 16 de Octubre de 1.954, 23 de Enero de 1.959, 20 de Marzo de
90 1.964 y otras.



Establecido el concepto expresado, en cuanto a la -
amplitud que debe darse a la protección solicitada, se -
redacta a continuación la Nota de Reivindicaciones, de -
acuerdo con lo que se establece en el último párrafo del
95 apartado tercero del Artículo 100 de la Ley, sintetizan-
do así las novedades que se desean reivindicar.

N O T A

Por último, se declaran de novedad y utilidad, las
siguientes:



R E Í V I N D I C A C I O N E S

105

110

1º- Dispositivo perfeccionado de riego por goteo, caracterizado esencialmente porque comprende un cuerpo general básico de estructura sensiblemente cilíndrica, que lleva en un extremo una serie de resaltes troncocónicos para establecer un perfecto ajuste del tubo de suministro de agua, que queda limitado en su penetración por la disposición de un resalte anular, siguiendo un sector roscado helicoidalmente para ajuste y en cuyo resalte anillado, existen unas perforaciones que permiten la salida por goteo del agua, contando el conjunto con una cobertura cilíndrica lisa de protección hermética, y que queda limitada por la aplicación de unos perfiles salientes.

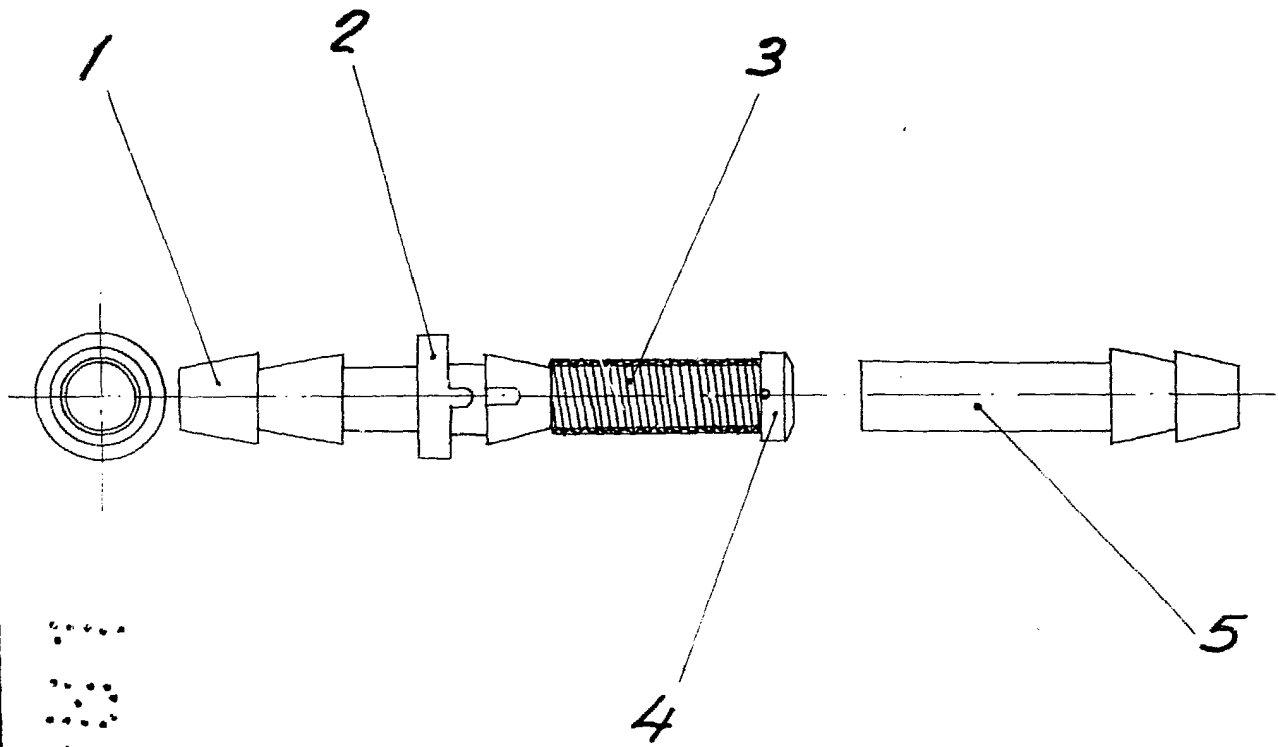
2º- DISPOSITIVO PERFECCIONADO DE RIEGO POR GOTEO.

Todo ello, tal y como se describe en la presente memoria, que consta de seis páginas escritas a máquina, así como de la correspondiente hoja de planos.

Madrid, 26 JUN. 1981

MARIO SOLER JOVER

P. P.



Escala variable
Madrid: 26 JUN. 1981

[Handwritten signature]