



ESPAÑA

MODELO DE UTILIDAD

1 - ENE. 1982

259158

ES 11 10 Y

21

22

FECHA DE PRESENTACION

25 JUN 1981

30 PRIORIDADES:

31 NUMERO

32 FECHA

33 PAIS

47 FECHA DE PUBLICIDAD

51 CLASIFICACION INTERNACIONAL

Int. Cl. A47B 37/00, 33/00

54 TITULO DE LA INVENCIÓN

"MESA PERFECCIONADA"

71 SOLICITANTE (S)

D. Andrew Michael NEWDICK

DOMICILIO DEL SOLICITANTE

Norfolk Lodge, Alcocks Lane, KINGSWOOD, Surrey (Inglaterra)

72 INVENTOR (ES)

73 TITULAR (ES)

74 REPRESENTANTE

D. MANUEL DE RAFAEL GARCIA

El presente modelo de utilidad se refiere a una mesa con dispositivos para mantener alimentos calientes.

5 Ya son conocidas las placas calientes sobre las que se disponen fuentes, platos y similares que contienen comida que se ha de servir, cuyas placas calientes tienen la finalidad de mantener los alimentos calientes hasta que se sirven. Sin embargo, una vez la comida ha sido dispuesta en platos individuales y colocada en lugares fijos de una mesa, se enfría pronto incluso si los platos individuales se calientan inicialmente antes de poner la comida en ellos. La presente invención tiene la finalidad de solucionar este problema.

10

15

De acuerdo con el modelo, se aporta una mesa provista de una pluralidad de lugares fijos separados entre sí y definidos por la provisión de un elemento calefactor eléctrico positivamente emplazado en la mesa en su respectivo lugar fijo, cuyo elemento calefactor está dispuesto de tal manera que, cuando opera, es apto para calentar un plato colocado sobre el mismo y la comida dispuesta en tal plato, estando el elemento calefactor dotado de medios de control individuales que controlan su funcionamiento y estando todos los elementos calefactores conectados eléctricamente a un único punto apto para su

20

25

conexión a una fuente de suministro de energía,
cuya mesa está provista de al menos una pata
hueca, en cuya mesa el citado punto único está
situado en o adyacente al extremo superior de
5 dicha pata, habiéndose previsto un cable eléctrico
que se extiende hacia abajo por el interior de
la citada pata hueca desde el mencionado punto
único y sobresale de tal pata junto al extremo
inferior de la misma.

10 Con una mesa de acuerdo con la invención
se pueden poner en servicio los elementos de cale-
facción en el número requerido de lugares fijos,
cuyos elementos de calefacción son aptos para
mantener los platos con la comida en ellos calientes
15 durante toda la comida, de manera que el último
bocado está tan caliente como el primero.

A continuación se describirá con refe-
rencia al dibujo adjunto que es una vista en
perspectiva de una forma de realización de una
20 mesa de acuerdo con la invención, y que se cita
a título de ejemplo.

Con referencia a dicho dibujo, se
ilustra una mesa que comprende un tablero -1-
y patas -2-, cuyo tablero presenta seis entrantes
25 -3- que alojan sendos elementos calefactores
eléctricos -4-. Preferiblemente, los entrantes
-3- tienen una profundidad tal que la parte supe-
rior de los elementos calefactores -4- queda

enrasada con la superficie superior del tablero
-1-. Los elementos calefactores -4- consisten
en respectivas unidades calefactoras de bajo
amperaje conectadas por medio de conexiones
5 adecuadas a un único punto (no ilustrado) de la
mesa. A partir de dicho punto se extiende un
cable eléctrico que termina en una clavija de
enchufe aplicable en una base de enchufe de la
red eléctrica de alimentación convencional con
10 el fin de suministrar corriente a las citadas
unidades calefactoras. Las conexiones pueden
consistir en cables eléctricos convencionales.
El tablero de la mesa puede estar provisto de
conductos en forma de ranuras formadas en la super-
15 ficie inferior de dicho tablero para el paso de
conductores. También es posible que los elementos
de calefacción y/o las conexiones estén impresos
en el tablero, en cuyo caso el tablero es de hecho
un amplio circuito impreso.

20 Una de las patas de la mesa puede ser
hueca y el citado punto único puede estar situado
en o adyacente al extremo superior de dicha pata.
Una única conexión, que puede formar parte del
cable eléctrico, puede extenderse hacia abajo
25 por el interior de la pata hueca y sobresalir
junto al extremo inferior de tal pata.

Las unidades calefactoras pueden estar
provistas de sendos interruptores de mando

individuales (no ilustrados).

Debe señalarse que la invención no queda limitada a la forma de realización descrita, sino que en ella son posibles modificaciones, quedando previstas otras formas de realización, sin apartarse del espíritu de la invención. Por ejemplo, la mesa, de acuerdo con su tamaño, puede estar dotada de cualquier número deseado de lugares fijos, por ejemplo, dos, cuatro, seis, ocho o más en el caso de mesas grandes. Además, la mesa puede presentar cualquier forma deseada, por ejemplo, cuadrada, redonda, oblonga, elíptica, etc. Además, los elementos de calefacción no han de ser necesariamente circulares como se ilustra en los dibujos, sino que pueden tener otras formas, tal como cuadrada, o pueden ser substituidos por calefactores de láminas metálicas en forma de tiras. Los elementos calefactores pueden ser fijados amoviblemente a la mesa.

El modelo, dentro de su esencialidad, puede ser llevado a la práctica en otras formas de realización que difieran solo en detalle de la indicada únicamente a título de ejemplo a las cuales alcanzará igualmente la protección que se recaba. Podrá, pues, fabricarse esta mesa en cualquier forma y tamaño, con los medios y materiales más adecuados y los accesorios más convenientes, por quedar todo ello comprendido en el espíritu de las siguientes reivindicaciones.

REIVINDICACIONES

Se reivindica como objeto del presente modelo de utilidad:

- 1.- Mesa perfeccionada, caracterizada
- 5 por estar provista de una pluralidad de lugares, .
fijos separados entre sí y definidos por sendos .
elementos calefactores eléctricos positivamente .
emplazados en la mesa en los respectivos lugares .
fijos, cada uno de cuyos elementos calefactores .
10 está dispuesto de manera que, cuando opera, es .
apto para calentar un plato colocado sobre el .
mismo y la comida dispuesta en el plato, estando .
el elemento calefactor dotado de medios de control .
individuales que controlan su funcionamiento y .
15 estando todos los elementos calefactores conectados
eléctricamente a un único punto conectable a una
fuente de suministro de energía, cuya mesa está
provista de al menos una pata hueca, en cuya
mesa el citado punto único está situado adyacente
20 al extremo superior de dicha pata hueca, habiéndose
previsto un cable eléctrico que se extiende
hacia abajo por el interior de la pata hueca
desde el mencionado punto único y sobresale de
tal pata por el extremo inferior de la misma.
- 25 2.- Mesa, según la reivindicación 1,
en la que las conexiones desde los elementos cale-
factores a dicho punto único consisten en cables
eléctricos.

3.- Mesa, según las reivindicaciones 1 ó 2, en la que se han previsto ranuras formadas en la cara inferior del tablero para el alojamiento de las conexiones eléctricas.

5 4.- Mesa, según una cualquiera de las reivindicaciones precedentes, en la que los elementos calefactores se alojan en respectivos entrantes previstos en el tablero de la mesa en cada uno de dichos lugares fijos y aptos para mantener en posición dichos elementos calefactores.

10 5.- Mesa, según la reivindicación 4, en la que los entrantes y los elementos calefactores están dispuestos de manera que la parte superior de los elementos calefactores queda enrasada con la superficie superior del tablero de la mesa.

15 6.- Mesa, según una cualquiera de las reivindicaciones precedentes, en la que los elementos calefactores se fijan amoviblemente al tablero.

20 7.- Mesa, según la reivindicación 1, en la que los elementos calefactores y/o las conexiones están impresos en el tablero.

8.- MESA PERFECCIONADA.

Consta la presente memoria descriptiva de ocho páginas mecanografiadas y una lámina de dibujos.

Ma-

drid, a 25 JUN. 1981

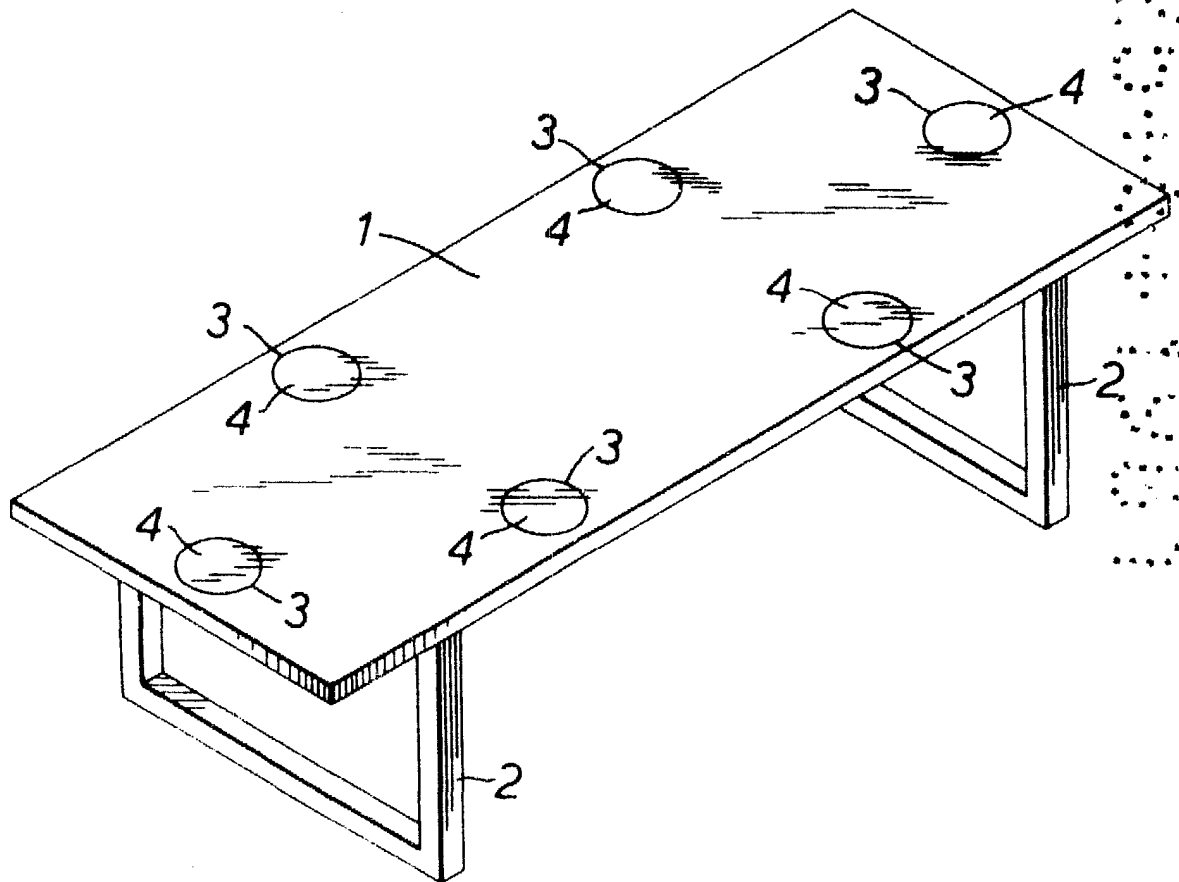
Andrew Michael NEWDICK

p.a.

MANUEL DE RAFAEL

[Handwritten signature]

.....
.....
.....
.....
.....
.....
.....
.....
.....



Madrid, 25 JUN. 1981

MANUEL DE RAFAEL
P. P. [Signature]

Escala variable.