



ESPAÑA

10	ES	11	NUMERO	10	Y
		21	250153		
		22	FECHA DE PRESENTACION		
			25 JUN. 1981		

MODELO DE UTILIDAD

16 ENF. 1982

30	PRIORIDADES:	32	FECHA	33	PAIS
31	NUMERO				

47	FECHA DE PUBLICIDAD	57	CLASIFICACION INTERNACIONAL
			INT. CL. A45C 11/24, B42D3/w

54	TITULO DE LA INVENCIÓN
	"ESTUCHE PARA GUIA DE TELEFONOS".

71	SOLICITANTE (ES)
	D. JOSE LUIS ALVAREZ ZAPICO

	DOMICILIO DEL SOLICITANTE
	Puerto San Isidre nº 10 - Oviedo.

72	INVENTOR (ES)
	D. JOSE LUIS ALVAREZ ZAPICO

73	TITULAR (ES)
	D. JOSE LUIS ALVAREZ ZAPICO

74	REPRESENTANTE
	D. CARLOS BALBUENAGA SERRA.

Las guías de teléfonos tienen generalmente un rápido deterioro por la gran cantidad de hojas finas y por lo débil de sus tapas. Existen en el mercado tapas más resistentes, que no solucionan el problema del deterioro de las citadas guías.

5

Por ello, se ha concebido una caja para las citadas guías, que es de tipo plegable para facilitar un transporte y almacenamiento y que tiene un sistema de montaje y armado sencillo y seguro, empleando pestañas adhesivas en combinación con otras normales, y ranuras para la fijación, de las pestañas que penetran en ellas.

10

A continuación, se hace una detallada descripción del Modelo de Utilidad, que se solicita, con ayuda de los planos que se acompañan en los cuales se representan:

15

En la figura 1 una perspectiva de la caja, con una guía introducida parcialmente en ella.

En la figura 2 una perspectiva de la caja parcialmente armada con su fondo sin doblar.

20

En la figura 3 otra perspectiva de la caja con todas sus pestañas plegadas y con su fondo doblado, preparado para su adhesión a las pestañas adhesivas de los costados.

25

La citada caja de cartón está ferrada de plástico y sale de fábrica con sus 4 caras laterales unidas por un ferro de plástico. Tres de las cuatro caras laterales poseen pequeñas pestañas rectangulares (1 y 2) recubiertas de un adhesivo, protegido por una lámina que se desprende con la uña.

30

La cuarta cara lateral (3) lleva unida el fondo de la caja (4), otras pestañas (5), que se doblan. Para montar la caja se doblan las pestañas (1 y 2) de las tres caras laterales, y se quita la lámina que protege el adhesivo, y des-

pues se dobla el fondo que queda pegado por el adhesivo a las pestañas. Además las pestañas (5) del fondo se introducen en sendas ramuras (6), existentes entre la pestaña (2), de la cara lateral mayor y esta.

35 Las cuatro caras laterales, cuando el fondo (4), de la caja está en prolongación de la cara lateral a la que va unida, pueden plegarse en un plano ocupando entonces muy poco espacio, tanto para transporte como para almacenamiento. Pero cuando las cuatro caras se disponen en su posición correcta formando un paralelepípedo y las solapas o pestañas (1 y 2), se doblan y se adhieren sobre ella el fondo (3) manteniendo además las pestañas (5) que posee este fondo en las ramuras, la caja adquiere una gran fortaleza y rigidez. La descripción y los dibujos corresponden a una forma de realización no limitativa, que puede ser modificada en todo aquello que no altere la esencialidad del Modelo de Utilidad que se solicita, que se recoge en las notas reivindicatorias siguientes.

40

45

REIVINDICACIONES

55 1.- ESTUCHE PARA GUIA DE TELEFONOS, caracterizado por estar constituido por cuatro caras laterales de cartón unidas por un ferro de plástico, correspondiéndose dos de las caras a la cubierta de la guía y a la contracubierta y otras dos a los lados menores de la guía, llevando dos de las caras menores y la mayor pestañas cubiertas de adhesivo para facilitar la unión de la quinta cara o fondo de la cubierta que está unida a una de las caras laterales mayores de la caja, permitiendo que las cajas salgan de la fábrica plegadas, y armandose por el usuario final, lo que facilita su transporte y almacenamiento, llevando las pestañas con adhesivo unas láminas protectoras que se arrancan al ir a montarlas.

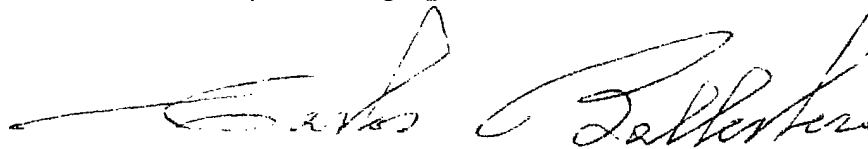
60 2.- ESTUCHE PARA GUIA DE TELEFONOS, según reivindicación anterior, caracterizado porque entre las pestañas con adhesivo y las caras a las que van unidas, se han previsto unas ranuras en las que encajan otras pestañas previstas en la cara del fondo de la caja.

65 3.- ESTUCHE PARA GUIA DE TELEFONOS.

70 Tal y como se describe en la presente Memoria Descriptiva, - que consta de 3 hojas mecanografiadas por una sola de sus caras y a las que se acompañan dibujos, para su mejor comprensión.

75 MADRID -

25 JUN. 1981



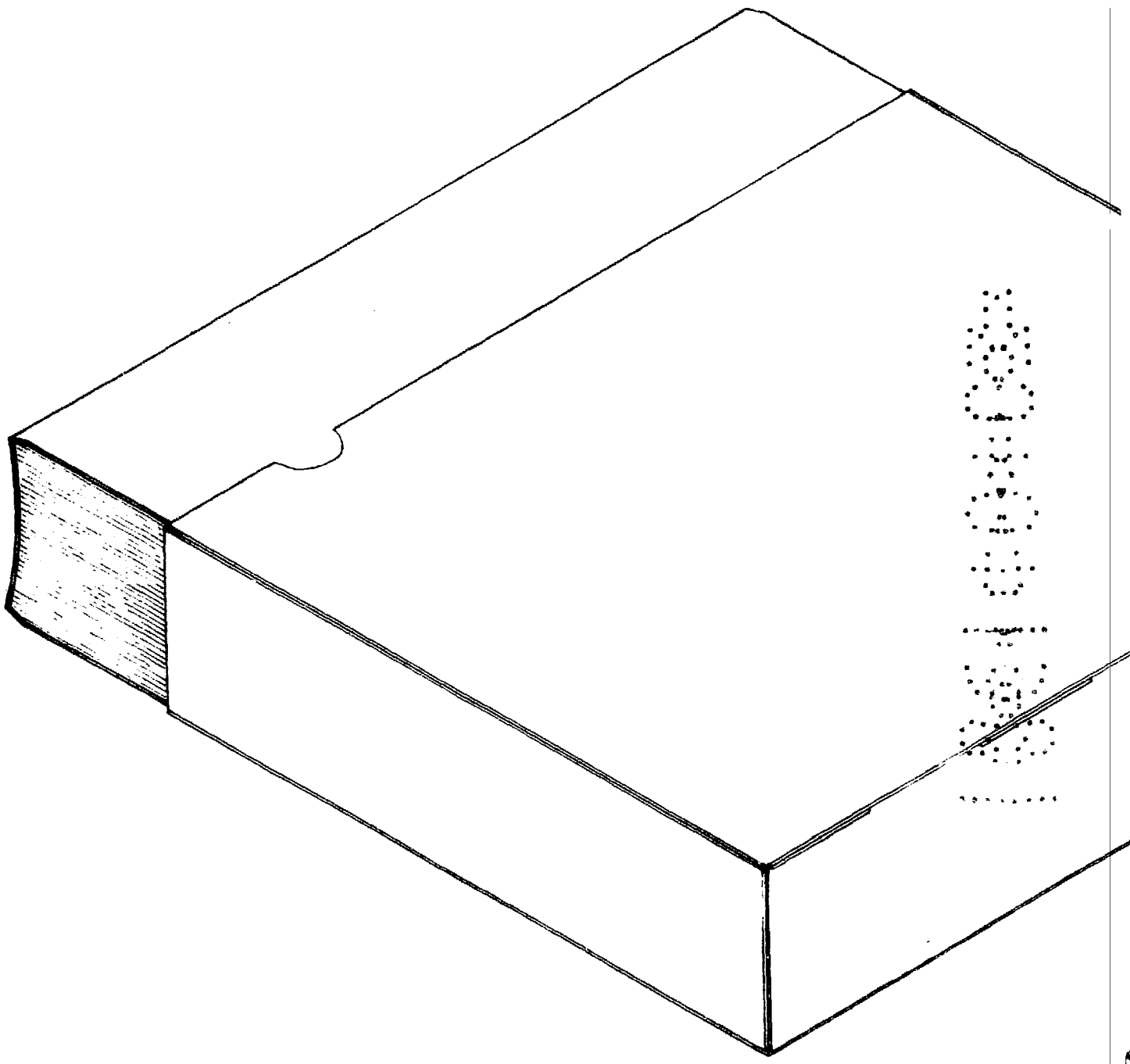
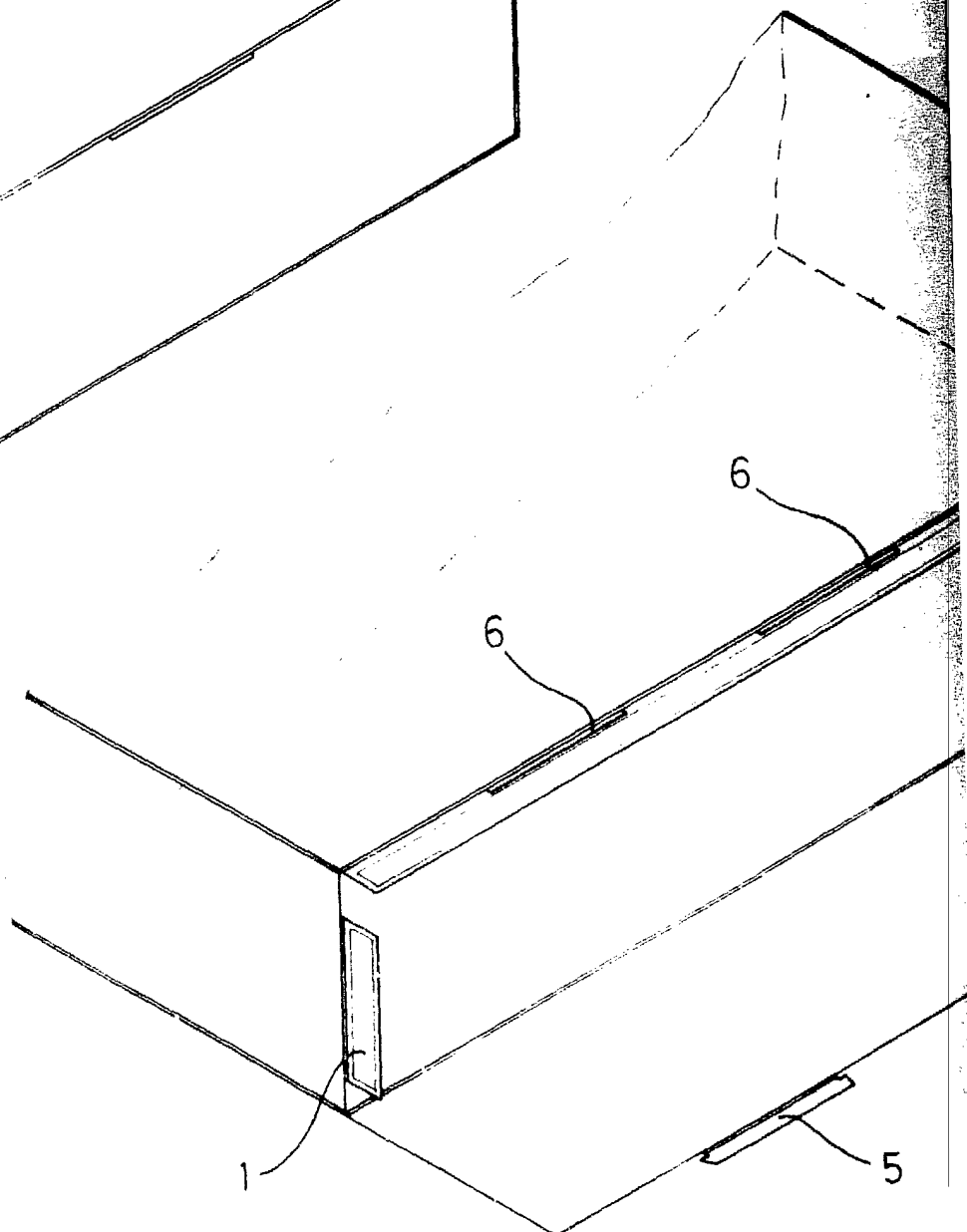
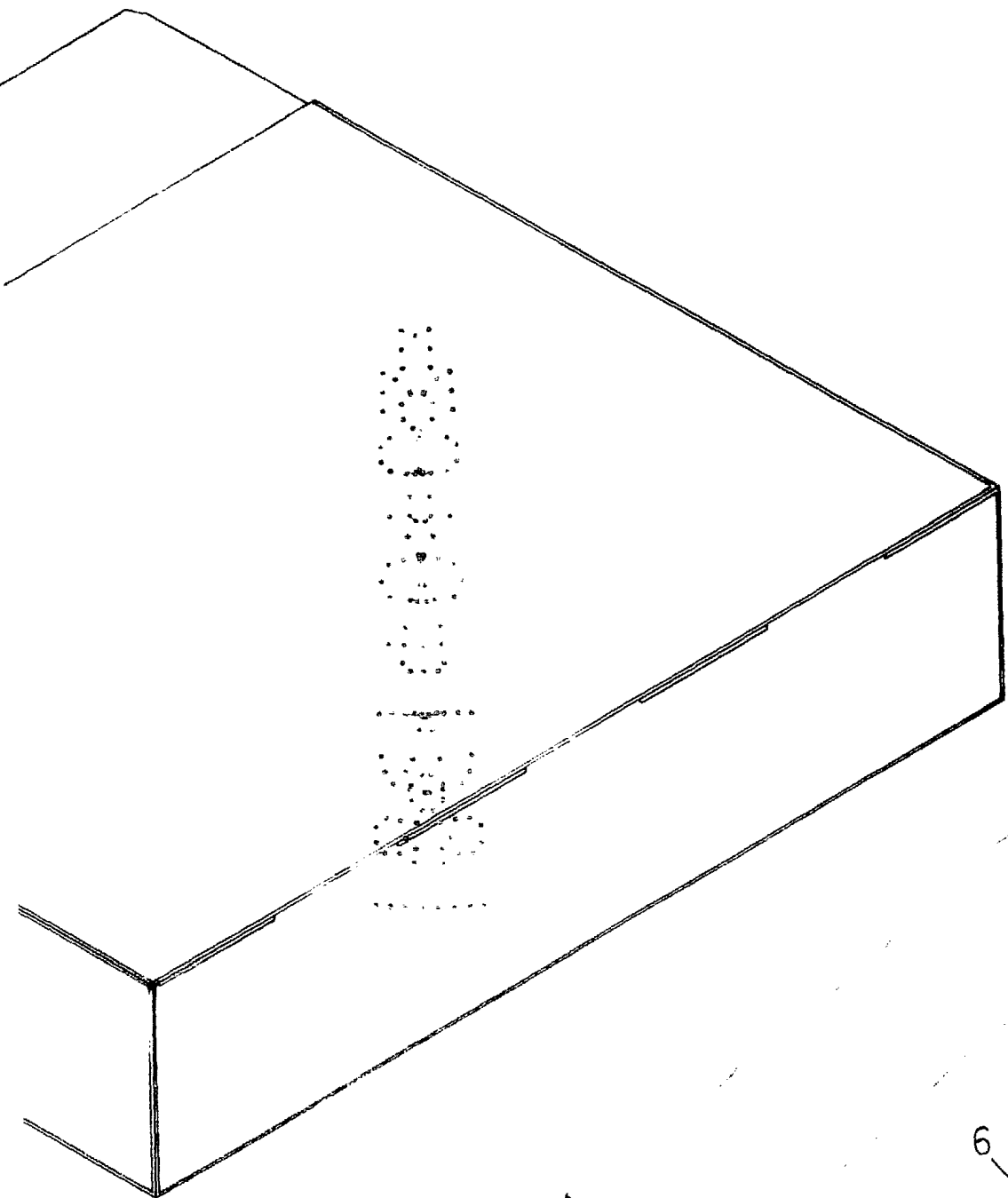


Fig.1



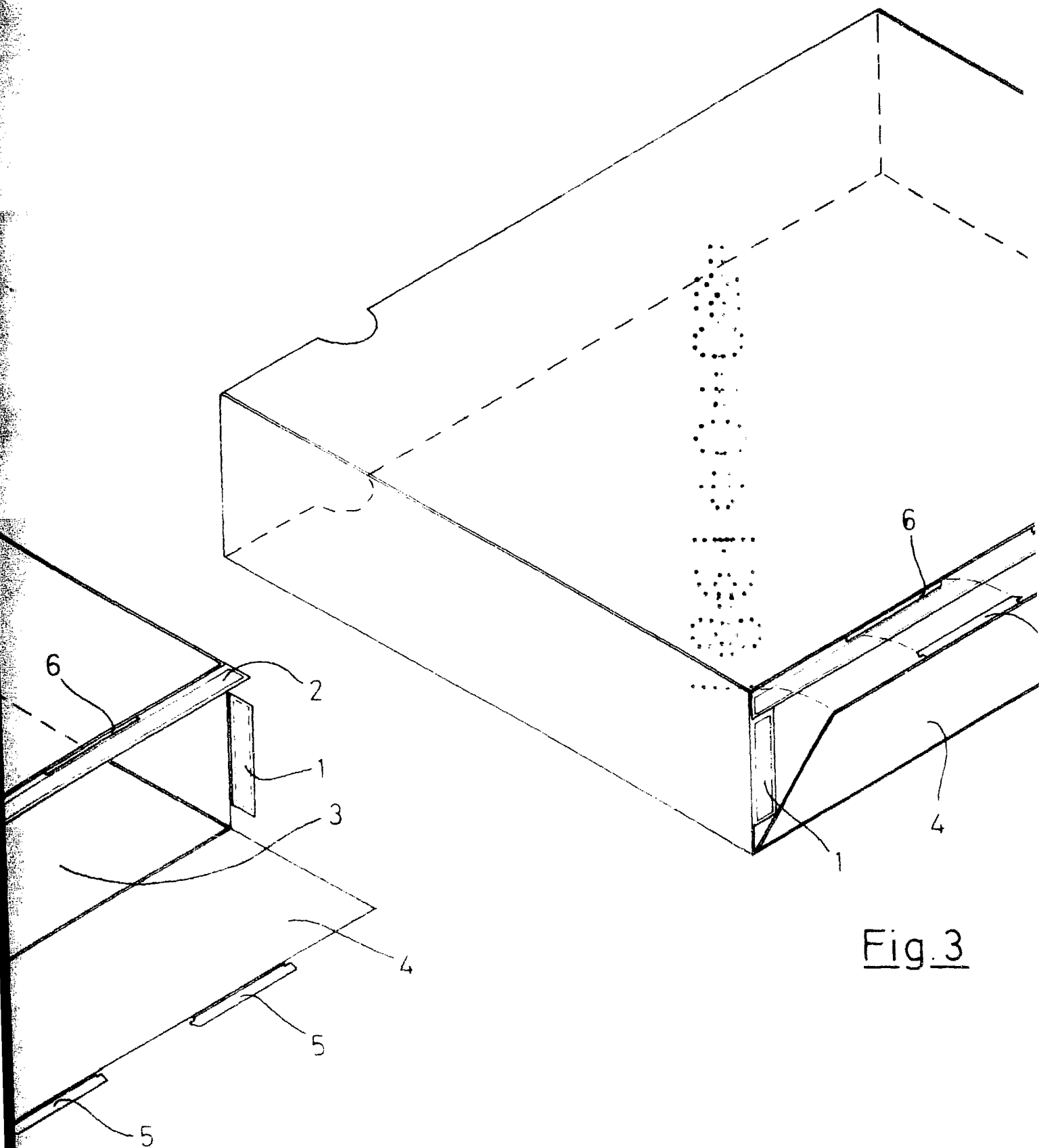


Fig. 3

Fig. 2

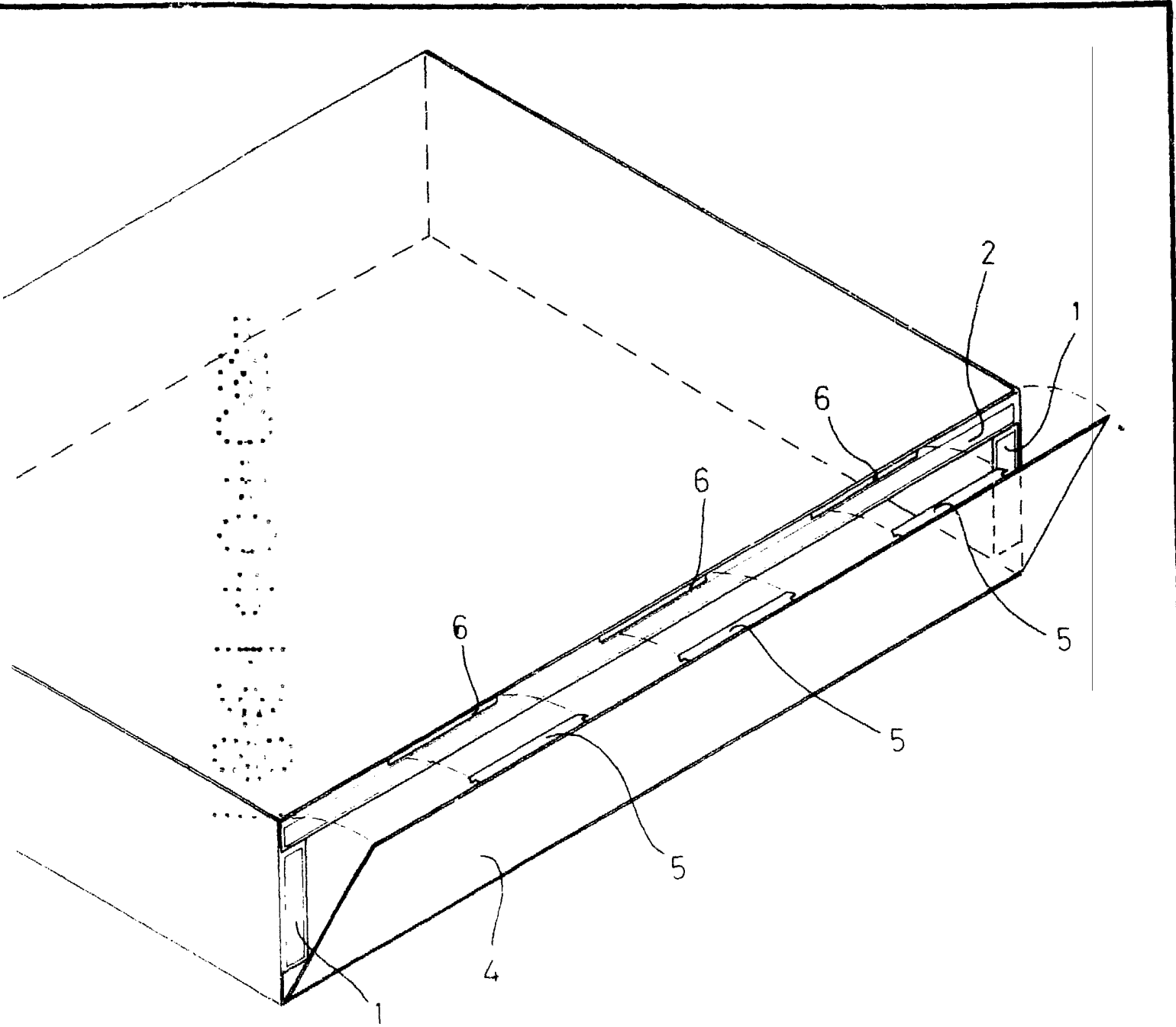


Fig.3

25 JUN. 1981

MADRID

Carlos Salazar