



ESPAÑA

25914100

11	NUMERO	2591410	10	Y
21	FECHA DE PRESENTACION	25 JUN. 1981		

MODELO DE UTILIDAD

16 ENE. 1982

30	PRIORIDADES:		
31	NUMERO	32	FECHA
		33	PAIS

47	FECHA DE PUBLICIDAD	51	CLASIFICACION INTERNACIONAL
			A62 B 7/10

54 TITULO DE LA INVENCIÓN

"DISPOSITIVO PERFECCIONADO; PARA RESPIRACION INOLORA"

71 SOLICITANTE (S)

D. JAVIER LEZAUN MIGUEL

DOMICILIO DEL SOLICITANTE

Dr. Labayen 15-4ªA -PAMPLONA-

72 INVENTOR (ES)

73 TITULAR (ES)

74 REPRESENTANTE

D. RICARDO BORDEHORE LLORENS

MR/ag JG-11

1 Memoria descriptiva de un Modelo de Utilidad en exclusiva para España, que por: " DISPOSITIVO PERFECCIONADO, PARA RESPIRACION INOLORA" se solicita por veinte años, a favor de D. JAVIER LEZAUN MIGUEL de acuerdo con las leyes vigentes sobre Propiedad Industrial pudiéndose de acuerdo con los convenios internacionales sobre la materia extender esta solicitud a otros países reivindicando la misma prioridad.

5 En la actualidad resulta muy frecuente la contaminación atmosférica, particularmente en grandes ciudades.

10 La consecuencia más inmediata de esta contaminación es la existencia de olores desagradables y/o gases y partículas nocivas.

Todo ello, en una respiración ambiental, es absorbido por el organismo con perjuicio para éste.

15 La presente invención preconiza un nuevo dispositivo mediante el cual se logra una respiración inolora y, en su caso, se obtiene aire purificado.

20 Al efecto, este dispositivo incluye dos cuerpos detaponado, ubicables en relación con las fosas nasales, y cada uno de los cuales se presenta relleno de un material purificador (carbón activado, depurador o similar) sujeto por sendas láminas filtrantes y porta al menos un orificio pasante, provisto de una válvula unidireccional que permite el libre paso de aire en la expiración, impidiéndolo en la inspiración, para que el aire pase a través del filtro.

25 Para comprender mejor el objeto de la invención se representa en los planos una forma preferente de realización práctica, susceptible de cambios accesorios que no desvirtuen su fundamento.

La figura 1 representa una vista general esquemática en perspectiva del dispositivo de la invención.

30 La figura 2 representa una sección en alzado de una de las dos posiciones integrantes del dispositivo, con todas sus partes integrantes.

1 La figura 3 representa una vista en planta correspondiente a la figura 2.

5 Según la invención, el dispositivo para respiración inolora se constituye por sendas porciones (1) relacionadas entre si por una tira (2) que le proporciona una distancia a estas porciones (1) que es la adecuada para la respectiva introducción en las fosas nasales.

10 Cada una de estas porciones (1) presenta, preferentemente, configuración troncónica, portando en sus caras sendas láminas que encierran el carbón activado constituido en filtro de aire (12) en cuyo interior de cada porción (1) es purificado el aire por el carbón activado.

Además, cada una de estas porciones (1) va provista de al menos un orificio (11) (preferentemente dos, según la realización práctica de las figuras 1 a 3).

15 Estos orificios (11) llevan cada uno una válvula unidireccional (13) de modo que solamente se permite el paso de aire en un sentido -el de salida, según se indica en la figura 2 mediante flechas-, por lo que la entrada de aire -también indicada con una flecha en la figura 2 se verifica, necesariamente, a través del filtro (12)-.

REIVINDICACIONES

20 1.- " DISPOSITIVO PERFECCIONADO, PARA RESPIRACION INOLORA ", constituido en dos porciones relacionadas entre si y a una distancia y configuración dimensional tales que resultan disponibles en las fosas nasales, caracterizado porque cada una de estas porciones queda interiormente rellena de carbón activado o similar montado con ayuda de sendas membranas -
25 -filtro- ubicadas en sus zonas terminales.

30 2.- " DISPOSITIVO PERFECCIONADO, PARA RESPIRACION INOLORA ", según primera reivindicación caracterizado porque cada una de estas porciones define al menos un orificio pasante provisto de una válvula unidireccional; de modo que en la inspiración sólo accede aire a través del carbón activado, en tanto que, en la expiración sale también a través de los

SECRET

-4-

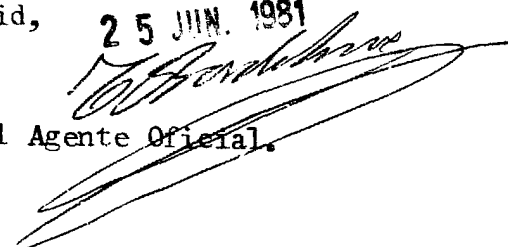
1 orificios.

3.- " DISPOSITIVO PERFECCIONADO, PARA RESPIRACION -
INOLORA ".

5 Tal como se ha descrito en la presente memoria de -
cuatro hojas y sus planos anexos.

10 Madrid,

25 JUN. 1981


El Agente Oficial.

15

20

25

30

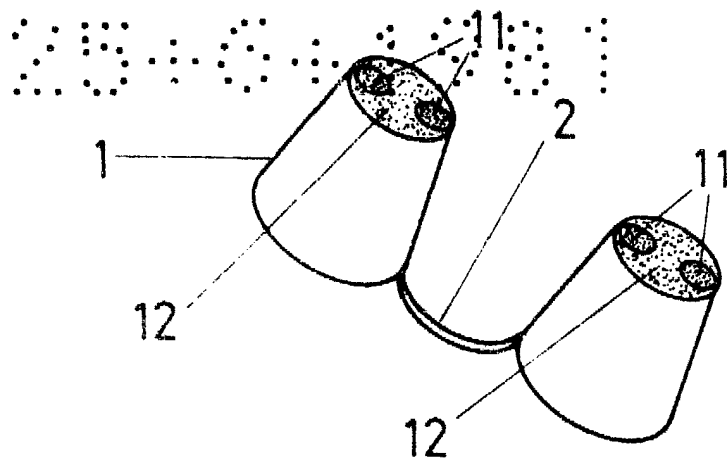


Fig. 1

Fig. 2

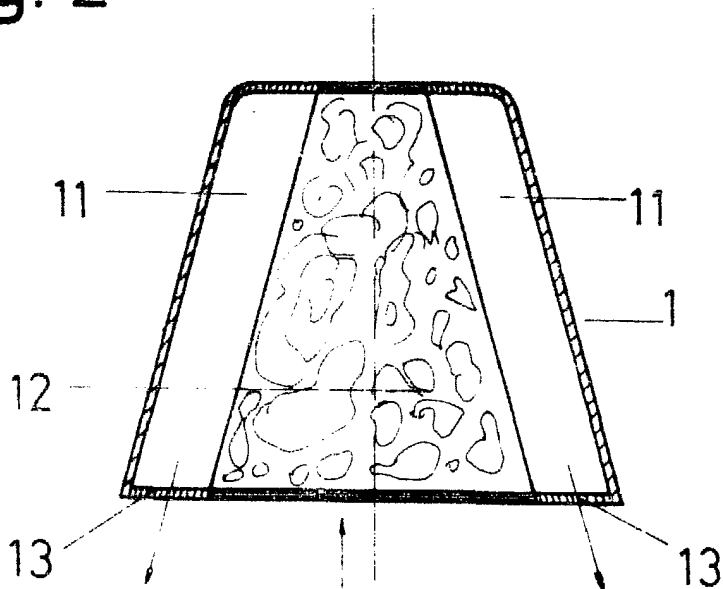
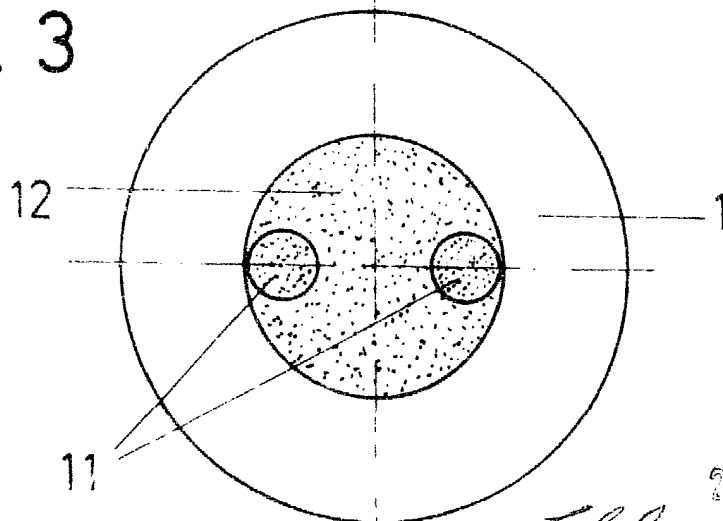


Fig. 3



El Aguante Oficial
J. Bruchberg

ESCALA VARIABLE