



ESPAÑA

10	ES	11	NUMERO	259138	10	Y
		21				
		22	FECHA DE PRESENTACION	25 JUN. 1981		

MODELO DE UTILIDAD

1 - ENE. 1982

30	PRIORIDADES:	32	FECHA	33	PAIS
	31	NUMERO			

47	FECHA DE PUBLICIDAD	51	CLASIFICACION INTERNACIONAL
		Int. C.:	B44B 15/00

54	TITULO DE LA INVENCIÓN
	"LLAVERO PERFUMADO".

71	SOLICITANTE (S)
	D. ANTONIO PARRA VAZQUEZ.

	DOMICILIO DEL SOLICITANTE
	MADRID, C/ Ribadavia, nº 2.

72	INVENTOR (ES)

73	TITULAR (ES)

74	REPRESENTANTE
	D. ANGEL LUIS DE LA HERRAN Y DE LAS POZAS.

El presente Modelo de Utilidad se refiere a un llavero provisto de pastilla perfumante por convección del aire, de tal modo, que cada vez que se utiliza expande un ambiente oloroso al paso del aire a través del contenedor de la

5. citada pastilla.

La cada vez mayor contaminación hace más atractivo disponer de un ambiente perfumado y agradable y así se comprende de el enorme desarrollo de los ambientadores y climatizadores

10. res de los que cada vez es más corriente el uso, hasta el extremo de haber considerado atractivo manejar y disponer de un llavero que, cada vez que se use, expanda un agradable olor que impregne el ambiente favorecido por el movimiento al que se somete al utilizarlo.

15. Con el fin de comprender mejor el alcance de la presente invención vamos a describirla sobre los dibujos adjuntos en los que se ha representado una realización preferida de la misma dada a título de ejemplo y sin carácter limitativo.

En los dibujos:

20. La figura 1 muestra una perspectiva transparente de la

cazoleta del llavero con vista al interior hueco y sus
ventanas, y

la figura 2 representa un corte vertical longitudinal
de la cazoleta según la invención con vista a la cara me-

5.

nor trasera y delantera para comprobar las ventanas ab
erturas de circulación del aire.

En los dibujos se ha representado por 1 a las caras ma
yores laterales de un prisma hueco a modo de petaca cu

10.

caras menores están abiertas a modo de ventana corrida la
trasera 3 a la que se corresponde la cadena portallaves y
con traviesas 2 transversales para componer una venta doble

15.

en la cara delantera. Con esta estructura de cazoleta es
sencillo comprender que antes de implantar la cadena por-
ta-llaves cabe introducir en la petaca 1 un logotipo evoca
tivo y una pastilla laminar perfumada, de tal forma que a

cualquier movimiento del llavero, bién al utilizarlo, bién
al mantenerlo en posición de uso, el aire circulará a tra-
vés de las ventanas delanteras y traseras 2 y 3 creando un

20.

ciclón circulatorio que favorece la vaporización del per-
fume y su expansión en el ambiente que lo rodea, en tanto

que al mantenerlo sin uso o en reposo la circulación queda interrumpida disminuyendo notablemente la vaporización de la pastilla que permitirá una mayor duración y permanencia.

Dentro de la esencialidad de la invención caben varian

5. tes de detalle, asimismo protegidas y así podrá ser cuál-
quiera la planta de la cazoleta, valiendo cualquier tipo
de polígono para las caras laterales, así como cualquiera
la entidad y valor de rasgadura de las ventanas, así cómo
sus luces y, desde luego, cualesquiera las dimensiones y
10. materias en que se realice.

N O T A

Hecha la descripción del presente invento se hace cons
tar que lo que se declara como no practicado ni divulgado
en España comprende las siguientes

5.

R E I V I N D I C A C I O N E S

10.

1ª.- Llavero perfumado, c a r a c t e r i z a d o por
el hecho de estar constituido por un prisma hueco de muy
poca altura de forma que conforma un cuerpo a modo de pet
ca abierta por la base menor en ventana rasgada y en la ba
se opuesta con traviesas tope, con lo que se crea una gáma
ra interior laminar susceptible de alojar cualquier tipo
de logotipo representativo y una plancha absorbente empapa
da de perfume oloroso que por su convección del aire a tra
vés de ambas bases abiertas se evapora soltando efluvios
olorosos cada vez que se utiliza o maneja el llavero.

15.

2ª.- LLAVERO PERFUMADO.

Según se describe y reivindica en la presente Memoria

20.

Descriptiva que consta de seis hojas foliadas y mecanogra
fiadas por una sola cara y de una lámina de dibujos.

Madrid, a 25 JUN. 1981

EL AGENTE OFICIAL
A. L. DE LAHERRAN Y DE LAS POZAS
APODERADO.



Fdo.: Dionisio de la Fuente

.....
.....
.....
.....
.....
.....
.....
.....
.....

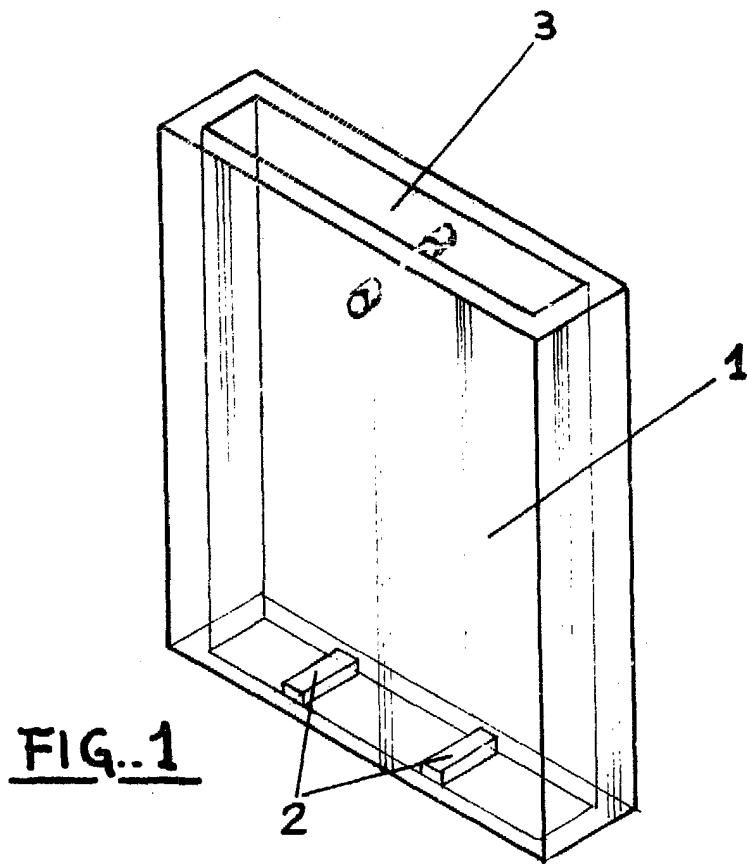


FIG. 1

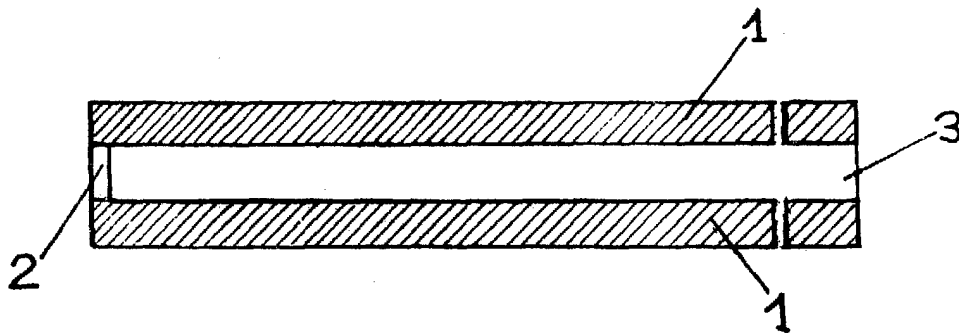
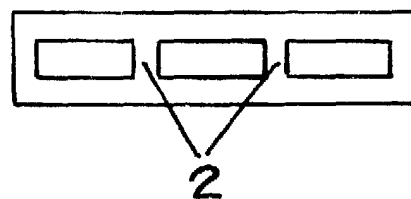
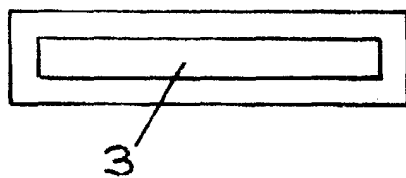


FIG. 2



Madrid 25 JUN. 1981

INSTITUTO ESPAÑOL DE LAS POZAS DE LA COMUNICACION

[Handwritten signature]