



ESPAÑA

ES

11  
31  
32

259136

Y

FECHA DE PRESENTACION

25 JUN. 1981

MODELO DE UTILIDAD

<p>30 PRIORITY</p> <p>31 NUMBER</p>	<p>32 DATE</p>	<p>33 COUNTRY</p>
-------------------------------------	----------------	-------------------

<p>47 DATE OF PUBLICATION</p>	<p>81 INTERNATIONAL CLASSIFICATION</p> <p>E06B 9/24</p>
-------------------------------	---

64 TITULO DE LA INVENCIÓN

"DISPOSITIVO DE CORTINA PERFECCIONADA"

71 SOLICITANTE (ES)

DON JOAQUIN BOU GRILAU

DOMICILIO DEL SOLICITANTE

SANT QUIRZE DEL VALLES (Barcelona) - c/. Dels Pins, 31

73 INVENTOR (ES)

72 TITULAR (ES)

DON JOAQUIN BOU GRILAU

74 REPRESENTANTE

D<sup>a</sup> M<sup>a</sup> LUISA ISERN CUYAS, Agente Oficial Propiedad Industrial

MEMORIA DESCRIPTIVA

El presente modelo de utilidad se refiere a un dispositivo de cortina perfeccionado.

- Más concretamente, en la invención se ha ideado
5. una cortina destinada para ventanas, puertas balconeras, escaparates y similares, la cual presenta unas peculiaridades que la hacen ventajosamente práctica con respecto a las realizaciones actualmente conocidas en el mercado y destinadas para usos análogos.
10. La especial organización de la cortina que se preconiza proporciona al usuario el control total de sus necesidades de discreción e iluminación, dentro del habitáculo y frente al espacio exterior.
15. En líneas generales, el dispositivo motivo de la presente invención comprende un bastidor formado por largueros y transversales, a manera de marco, en cuyo bastidor queda incorporado el mecanismo de accionamiento manual o motorizado para dos barras transversales móviles paralelamente a sí mismas y guiadas por sus extremos en los largueros citados, y cuyas barras móviles constituyen el soporte de la
20. cortina propiamente dicha, que puede ser de cualquier material y forma.
- Las barras móviles antedichas, pueden ser accionadas a través de los medios de accionamiento, de forma independiente o conjunta, debido a lo cual se consiguen las pres-
- 25.

taciones que cubren todas las necesidades posibles y que a continuación se enumeran:

a) La total obscuridad o defensa de vistas.

b) El asoleo con discreción o defensa ante las

5. miradas externas, merced a una abertura superior.

c) El efecto de parasol, merced a apertura inferior.

d) El asoleo y vista, por posición intermedia de la cortina.

10. e) La apertura total.

Con el fin de facilitar la explicación se acompaña a la presente memoria descriptiva de una lámina de dibujos en la que se ha representado un caso de realización que se cita a título de ejemplo.

15. En los dibujos:

La figura 1, es una vista en perspectiva del conjunto del dispositivo de cortina, según el modelo.

Las figuras 2, 3, 4, 5 y 6, corresponden a sendas perspectivas de las posibles posiciones de servicio de la cortina.

20.

Haciendo referencia a las figuras, se aprecia en su realización un dispositivo de cortina constituido por un bastidor principal, a manera de marco, designado en general por -1-, compuesto por largueros -2- y transversales -3-.

25. Los largueros -2-, integran sendas guías para el deslizado

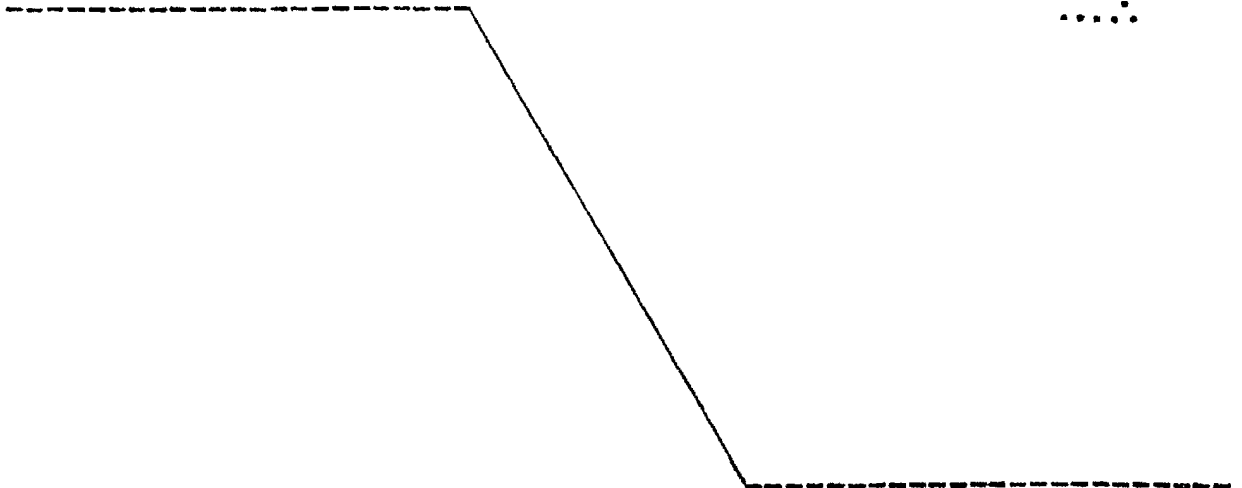
de los elementos sustentantes -4- y -5-, de la cortina o parasol -6-.

5. En el bastidor general -1-, se incorporan los mecanismos para el accionamiento manual o motorizado de las barras o elementos sustentantes -4- y -5-.

El movimiento de dichas barras -4- y -5-, puede realizarse de forma conjunta o independiente, con lo cual se cubren todas las necesidades posibles comprendidas entre la total oscuridad a la total apertura.

10. El modelo, dentro de su esencialidad, puede ser llevado a la práctica en otras formas de realización que difieran en detalle de la indicada a título de ejemplo, en la descripción y a las cuales alcanzará igualmente la protección que se recaba. Podrá, pues, construirse en cualquier forma y tamaño, con los materiales más adecuados, por quedar todo ello comprendido en el espíritu de las reivindicaciones.

= . =



REIVINDICACIONES

Descrito el objeto del presente invento se declaran como no divulgadas ni practicadas en España las siguientes reivindicaciones.

5. 1.- Dispositivo de cortina perfeccionada, del tipo que comprende una estructura portante formada por un bastidor rectangular adaptable al hueco, en cuya estructura se incorporan los mecanismos de accionamiento manual o motorizado del dispositivo así como medios para su fijación estable en la posición elegida, caracterizado esencialmente por el hecho de estar constituido por dos elementos sustentantes de la cortina, integrados por sendas barras transversales superior e inferior, móviles paralelamente a si mismas a lo largo de los largueros del bastidor, siendo dicho movimiento conjunto o independiente, con lo cual se puede conseguir una superficie constante de cortina susceptible de posicionarse en cualquier parte del hueco, y una superficie de cortina variable desde un máximo a un mínimo, en función de la superficie del hueco.
- 10.
- 15.
20. 2.- Dispositivo de cortina perfeccionada.
- Según se describe y reivindica en la presente memoria descriptiva que consta de 5 páginas foliadas y escritas a máquina por una sola cara.

Madrid, a 25 JUN. 1961

25.

~~para M.ª DOÑA ISABEL CUYAS~~

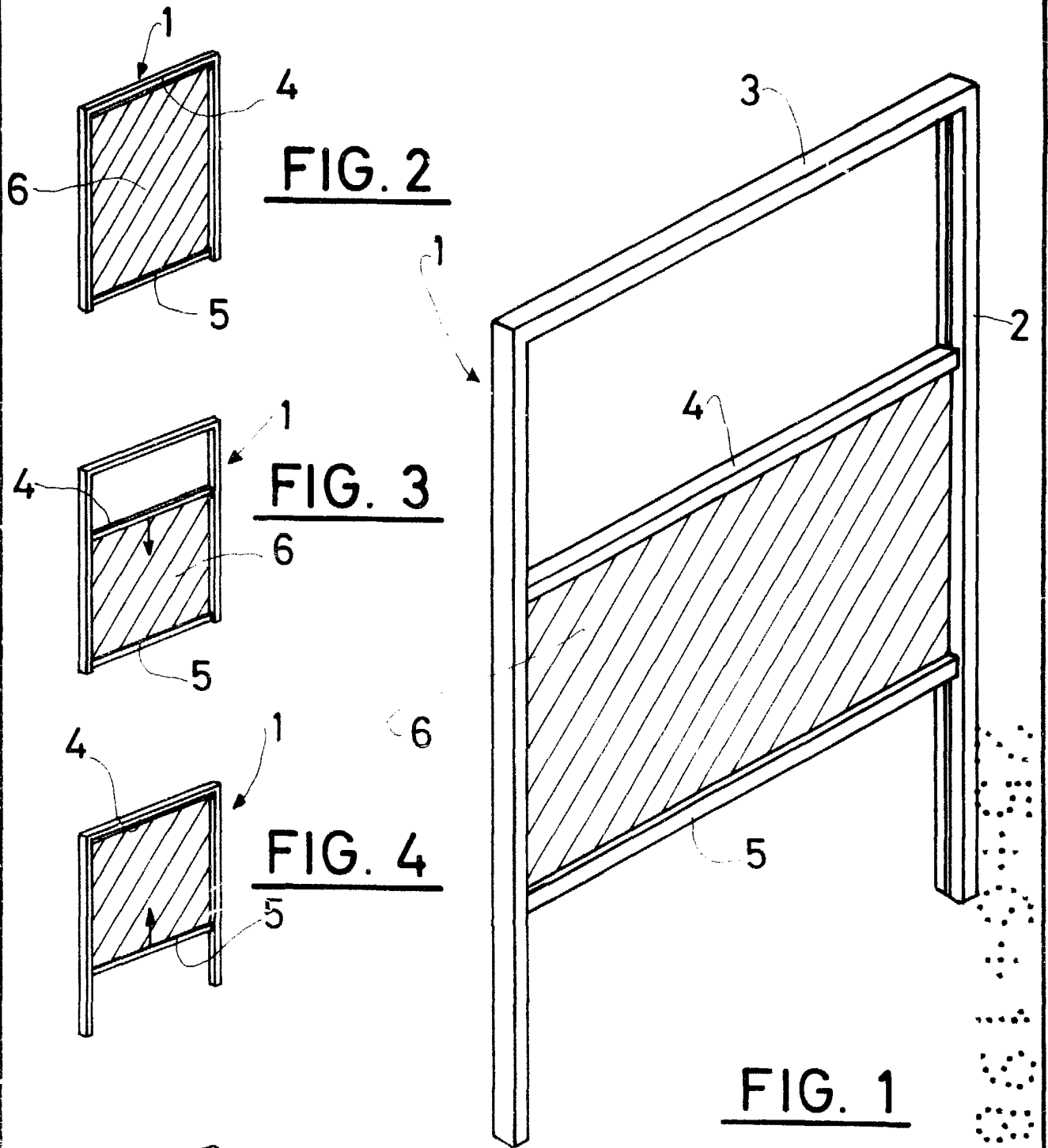


FIG. 2

FIG. 3

FIG. 4

FIG. 5

FIG. 1

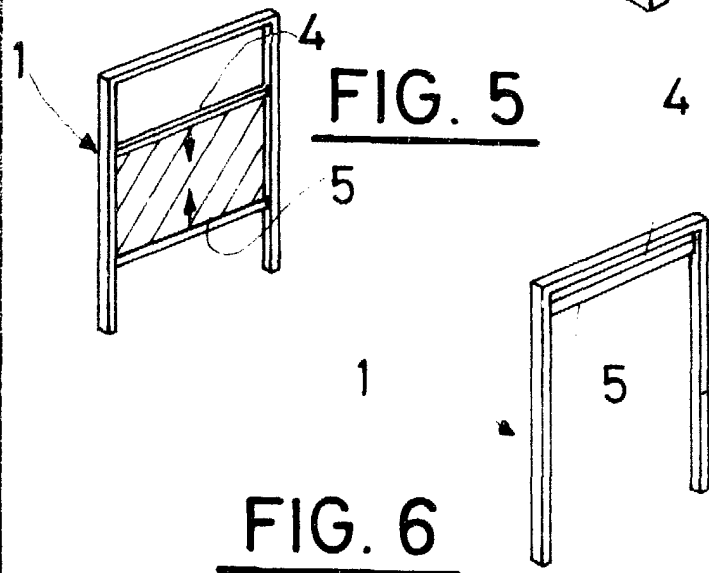


FIG. 6

Madrid, a 25 JUN. 1981  
p. d.  
M.ª LUISA ISENN COYAS