

200104

259134

MEMORIA DESCRIPTIVA

DE UNA PATENTE DE INVENCION, POR VEINTE AÑOS EN ESPAÑA, A FAVOR DE DON JESUS CABALLERO GOMEZ, DE NACIONALIDAD ESPAÑOLA, RESIDENTE EN ABARAN (Murcia)

s o b r e:

"NUEVA MAQUINA PARA EL CORTE Y DESHUESADO DE ALBARICOQUES"

\*\*\*\*\*

Con la presente solicitud se trata de proteger una nueva máquina para el corte y deshuesado de albaricoques, con la cual se consiguen grandes ventajas ante las que actualmente se conocen, ya que se han conseguido resultados plenamente satisfactorios en todos los casos.

5.-

Una sola de las máquinas que nos ocupa puede funcionar perfectamente con un motor eléctrico de 1/4 C.V. pero como quiera que cualquier fábrica de conservas vegetales por pequeña que sea adquirirá tres o más de estas máquinas, se podrían accio-

10.-

nar hasta tres con un motor de 1/2 C.V.



259134

- El costo de la máquina que nos ocupa, es relativamente pequeño, en función de los enormes rendimientos que produce y los gastos que ocasiona de mantenimiento, siendo las averías que pueda tener prácticamente nulas, pues su concepción está basada en la forma real de trabajar este tipo de industrias, teniendo en cuenta los mil factores que solo se conocen después de convivir años en este tipo de industrias.
- 5.-
- La producción normal que puede efectuar un operario u operaria en las ocho horas de jornada suele ser de 80 Kgs. La máquina de que se trata produce sin esfuerzo alguno ni sobrecarga la cantidad de 650 Kgs., en las mismas horas.
- 10.-
- Para mejor comprensión de la descripción que sigue, se adjuntan dibujos a los cuales se hará constante referencia a lo largo de la misma, siempre a título de ejemplo no limitativo.
- 15.-
- La Figura 1ª, es una vista en planta superior de la máquina objeto de la invención.
- La Figura 2ª, es una vista en alzado de la máquina según sección A-A.
- 20.-
- Consiste la presente invención en una nueva máquina para el corte y deshuesado de albaricoques, caracterizada porque la misma consta de una polea trapezoidal (1) a la que ataca el grupo motor dispuesto al efecto para poner en funcionamiento la máquina. Dicha polea proporciona la serie de movimientos precisos mediante un conjunto de dispositivos mecánicos a fin de llegar a conseguir el funcionamiento de la máquina, quedando solo a cargo del factor humano la acción de introducir en ella los frutos -albaricoques-.
- 25.-
- Los frutos previamente habrán sido pasados por una clasificadora.
- 30.-
- Igualmente consta de una cuchilla (2) que sobresale de la máquina unos 50 m/m, y sobre ella se "clava" el fruto por su línea de unión de dos mitades, seguidamente se sitúa otro fruto



1504

2011

- de la misma forma que el anterior, y con éste último se empuja el primero, el cual entra dentro del campo de acción de unas correas (3), las cuales lo arrastran en la misma posición en que se clavó por toda la longitud de la citada cuchilla (2)
- 5.- hasta que el fruto es subido al final por las poleas cónicas (4) dispuestas al efecto, y cuchilla basculante (5) al mismo tiempo, consiguiéndose que el fruto al salir de la cuchilla (2) no deja mantener la posición que tenía puesto que ha sido recibido en el punto diametralmente opuesto por la cuchilla
- 10.- (5) sobre la que queda sujeto, al mismo tiempo que las poleas cónicas (4) obligan al fruto a efectuar un giro sobre sí mismo consiguiéndose un corte total en redonde y sobre la línea prevista, por la cuchilla (5) así como el desprendimiento del hueso, todo cual sale por una canal (6) a una bandeja inclinada y perforada animada de movimiento vibratoria, con lo que se consigue que los huesos caigan al suelo por los perforados así como el fruto partido se deslice hasta llegar a una cinta transportadora en la que una mujer registra el fruto por si alguno llevase prendido algún hueso y eliminarlo fácilmente.
- 15.-
- 20.- Como quiera que al cortar los frutos se produce una secreción de líquido, se ha previsto en las poleas (4) una llanta de goma vulcanizada a fin de evitar que puedan producirse resbalamientos.
- 25.- A fin de regular el camino que el fruto debe recorrer, y en el supuesto de que todos no presentan el mismo calibre, se ha dispuesto unas plantillas (7) portátiles, que verifican tal conducción con la presión y contacto permanente entre las correas y dicho camino.
- 30.- La cuchilla (5) está dotada de un punto de giro (8), y en sus dos extremos tiene contacto con dos resortes de muelles, los cuales van introducidos en tubos para su correcto deslizamiento, con lo que se consigue que al entrar el fruto la cu-



250134

chilla no fuerce a éste sino que lo seccione suavemente ya que la cuchilla cede con movimiento basculante y recupera su posición al ser solicitada por los resortes (9), los cuales pueden regularse según deseo en función del tamaño del fruto a

5.- cortar.

Igualmente consta de unas correas (3) perforadas que consiguen que el fruto siga clavado en la cuchilla (2) a fin de lograr el corte por el lugar deseado; tales perforaciones en las correas engranan con unos pitones situados en la periferia de las poleas (10) de alimentación, evitando que las mismas puedan patinar.

10.-

La máquina está montada en un cuerpo de hierro fundido en dos mitades, en el que a su vez se realiza el montaje de los dispositivos mecánicos mencionados, ejes, piñones, poleas, casquillos, etc.,.

15.-

La máquina puede ser montada sobre bastidor de angulares soldados o sobre una mesa cualquiera ya que está exenta de trepidaciones o movimientos bruscos.

Si bien la forma de ejecución aquí descrita constituye aplicación preferente de la presente invención, podrán introducirse modificaciones de forma y de detalle sin que por ello varíe la esencialidad de la misma, la cual se reivindica en la siguiente

20.-

NOTA

En resumen; la presente solicitud recaerá sobre las siguientes reivindicaciones:

25.-

1ª.-Nueva máquina para el corte y deshuesado de albaricques, caracterizada porque la misma consta de una polea trapezoidal a la que ataca el grupo motor que pone en funcionamiento mediante ella, toda la máquina, quedando solamente a cargo del factor humano la acción de introducir el fruto.

30.-



-5- 259134

- 2<sup>a</sup>.-Nueva máquina, según la reiv. anterior, caracterizada porque consta de una cuchilla que sobresale de la máquina, y sobre ella se clava el fruto por su línea de unión de dos mitades, para seguidamente situar otro fruto de la misma forma
- 5.- que el anterior, y con éste último se empuja el primero, el cual entra dentro del campo de acción de unas correas las cuales lo arrastran en la misma posición que se clavó por toda la longitud de la citada cuchilla, hasta que el fruto es subido al final por las poleas cónicas dispuestas al efecto, y cuchilla
- 10.- basculante al mismo tiempo, consiguiéndose que el fruto al salir de la cuchilla citada en principio no deja mantener la posición que tenía puesto que ha sido recibido en el punto diametralmente opuesto por la cuchilla basculante sobre la que queda sujeto.
- 15.- 3<sup>a</sup>.-Nueva máquina, según las reivs., anteriores, caracterizada porque consta de unas poleas cónicas que obligan al fruto a efectuar un giro sobre sí mismo consiguiéndose un corte total en redondo y sobre la línea prevista, por la cuchilla basculante, así como el desprendimiento del hueso, todo cual
- 20.- sale por un canal a una bandeja inclinada y perforada animada de movimiento vibratorio para conseguir que los huesos a través de los perforados caigan al suelo, y al mismo tiempo el fruto partido se desliza hasta llegar a una cinta transportadora para su revisión.
- 25.- 4<sup>a</sup>.-Nueva máquina, según las reivs., anteriores, caracterizada porque como quiera que al cortar los frutos se produce una secreción del líquido que contienen, se han dispuesto en las poleas cónicas una llanta de goma vulcanizada para evitar que puedan producirse resbalamientos.
- 30.- 5<sup>a</sup>.-Nueva máquina, según las reivind. anteriores, caracterizada porque para regular el camino que el fruto debe recorrer, y en el supuesto de que todos no presentan el mismo cali-



250400

bre, se han dispuesto unas plantillas portátiles, que verifican tal conducción con la presión y contacto permanente entre las correas y dicho camino.

- 5.- 6ª.-Nueva máquina, según las reivs., anteriores, caracterizada porque la cuchilla basculante está dotada de un punto de giro, y en sus dos extremos tiene contacto con dos resortes de muelles, los cuales van introducidos en tubos para su correcto deslizamiento, con lo que se consigue que al entrar el fruto la cuchilla no fuerce a éste sino que lo seccione suavemente ya que la cuchilla cede con movimiento basculante y recupera su posición al ser solicitada por los resortes, los cuales se regulan según deseo en función del tamaño del fruto a cortar.

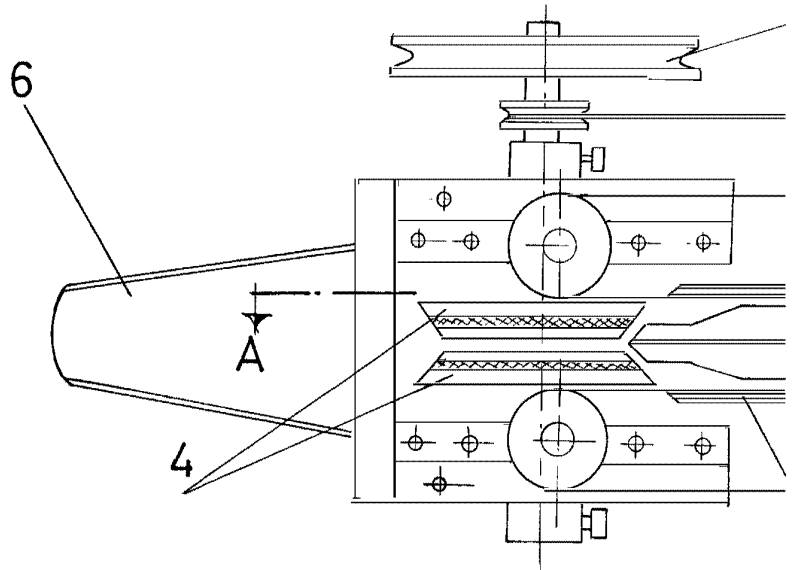
- 10.- 7ª.-Nueva máquina, según las reivs., anteriores, caracterizada porque consta de unas correas perforadas que consiguen que el fruto siga clavado en la cuchilla a fin de lograr el corte por el lugar deseado, engranando tales perforaciones con unos pitones situados en la periferia de las poleas de alimentación, evitando que las mismas puedan patinar.

- 15.- 8ª.-"NUEVA MAQUINA PARA EL CORTE Y DESHUESADO DE ALBARICO-  
20.- QUES".

Según se describe en la presente memoria que consta de seis- hojas escritas a máquina y dibujos.

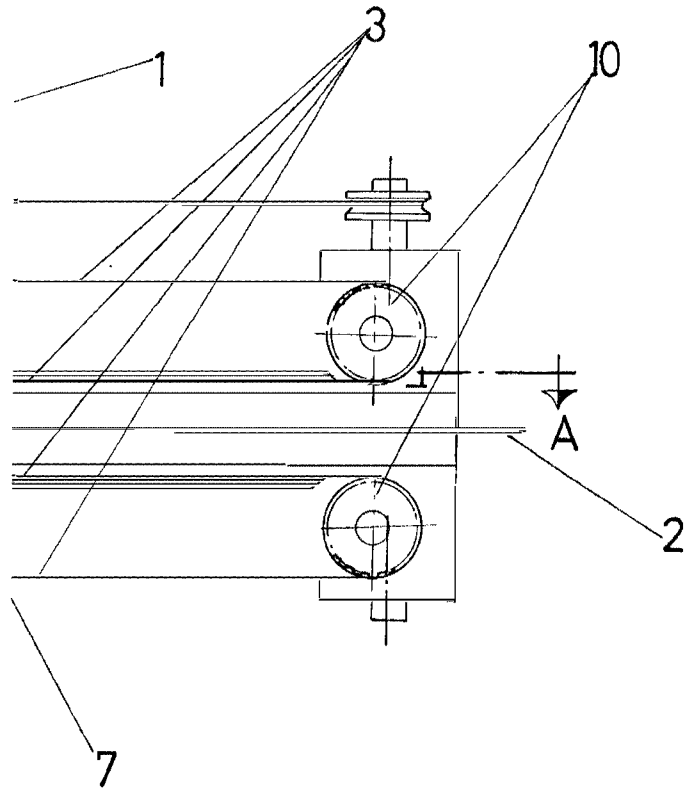
Madrid, 22 JUL. 1950

FIC

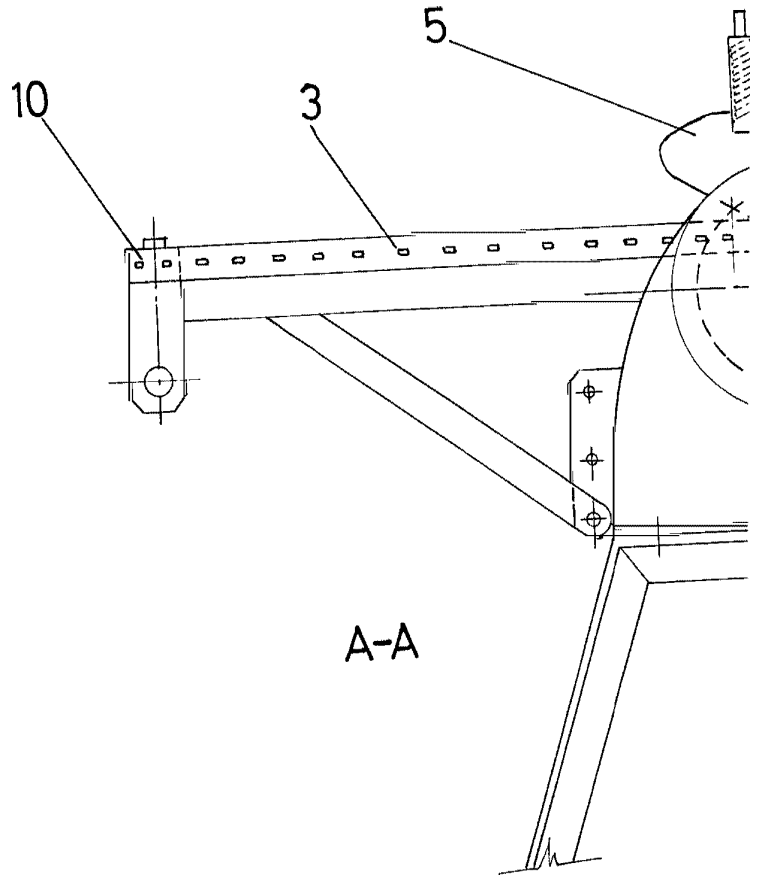




.1



D. JESUS CABALLERO GOMEZ



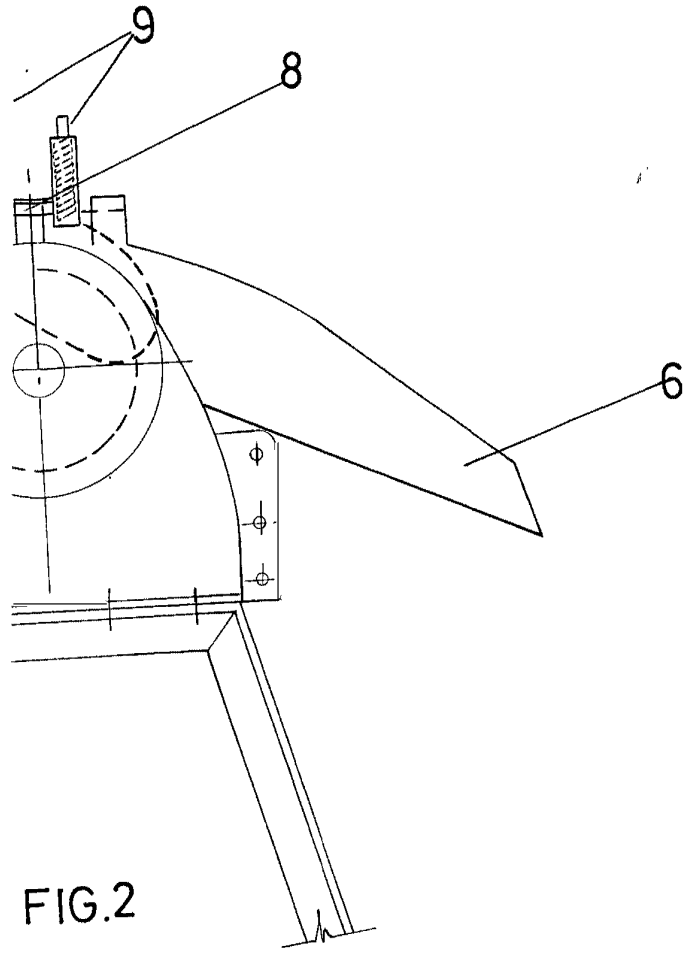


FIG.2