



ESPAÑA

MODELO DE UTILIDAD

(10) ES (11) (21) (22)	NUMERO <b>259122</b> (10) Y
	FECHA DE PRESENTACION <b>25 JUN. 1981</b>

(30) PRIORIDADES:	(31) NUMERO	(32) FECHA	(33) PAIS
-------------------	-------------	------------	-----------

(47) FECHA DE PUBLICIDAD	(67) CLASIFICACION INTERNACIONAL E06B 3/66
--------------------------	---

(54) TITULO DE LA INVENCIÓN

Panel antitérmico y antiaústico.

(71) SOLICITANTE (S)

manufacturas Tarrida, S.A. (Sociedad española).

DOMICILIO DEL SOLICITANTE

BARCELONA - Apartado, 38.

(72) INVENTOR (ES)

(73) TITULAR (ES)

(74) REPRESENTANTE

D. CARLOS ROEB UNGEHEUER.

1 El presente modelo de utilidad se refiere a un panel anti  
término y antiacústico, que mejora los paneles de vidrio  
en cámara conocidos hasta la fecha, al conseguir una mejor  
atenuación acústica y una mayor barrera térmica, empleando  
5 en su fabricación una lámina de material sintético proce-  
dente de hidrocarburos, como metacrilatos o similares, en  
lugar del vidrio que normalmente constituye la lámina inter-  
media, pero conservando los cristales exteriores del panel.  
Para fijar ideas, explicaremos las características del pa-  
nel antitérmico y antiacústico que se reivindica, con ayuda  
10 de las adjuntas figuras, que corresponden a una de las for-  
mas en que se puede realizar su ejecución y, consiguiente-  
mente, sin carácter alguno limitativo, puesto que se presen-  
ta a título de ejemplo de realización, ya que la forma, di-  
15 mensiones y materiales con los cuales se fabriquen sus com-  
ponentes, serán en cada caso los que se estimen mas oportu-  
nos, sin que tales variaciones, así como las que se hagan  
en detalles de presentación u organización, afecten a la  
esencialidad reivindicada, por lo que los paneles que se fa-  
20 briquen, dentro de la idea general reseñada, con cualquiera  
de esas modificaciones, no serán sino variantes igualmente  
comprendidas y protegidas por el presente registro.

La figura 1 muestra un detalle del panel con un solo perfil  
separador.

25 La fig. 2 es un detalle del panel con dos perfiles.

Y por último, la fig. 3 muestra una perspectiva de todo el  
conjunto en el que se han utilizado dos perfiles separados.  
Con referencia a dichas figuras y a los números que sobre  
30 ellas designan las partes y detalles del panel representado,

1... que interesan a los fines de esta memoria, la descripción del mismo es como sigue:

5 En la fig. 1 se ve un panel muy simple constituido por una lámina de cristal 1, seguida de una lámina de plástico 2. Entre estas dos láminas se interpone un material absorbente 4 que está en el interior de un perfil separador 3, y que se fija a las láminas de plástico 2 mediante un material sellante 5.

10 La fig. 2 muestra un panel ligeramente mas complejo, en el cual entre los dos cristales exteriores se introduce una sola lámina de plástico 2, separado de ellos por dos perfiles separadores 3 que incluyen el material absorbente 4 y que están fijados por el material sellante 5.

15 Por último, por lo que respecta a la fig. 3 es una perspectiva del ejemplo mostrado en la fig. 2, viéndose como está constituido un panel en el que se interpone una sola lámina de plástico separada de las dos láminas exteriores de cristal por sendos perfiles 3.

20 El presente modelo de utilidad, recaerá sobre las siguientes reivindicaciones.

25

30

REIVINDICACIONES

1  
5  
10  
15  
20  
25  
30

1 - Panel antitérmico y antiacústico, caracterizado porque está constituido por una lámina de cristal fijada por su parte interior, a una lámina de plástico, la cual está separada, mediante un perfil que contiene en su interior material absorbente, de la lámina de plástico pegada al interior de la cara opuesta, fijándose el perfil separador a ambas láminas mediante material sellante.

2 - Panel, según reivindicación anterior, caracterizado por que eventualmente entre las dos lunas del panel antitérmico se interpone una lámina de plástico separada de ambas lunas por sendos perfiles rellenos de material absorbente y fijados a dichas láminas por material sellante.

3 - Panel, según reivindicaciones anteriores, caracterizado porque el perfil separador lleva en su interior un material absorbente, tanto a las vibraciones sonoras como a las térmicas.

4 - Panel antitérmico y antiacústico.

Según se describe y reivindica en la presente memoria descriptiva y consta de tres hojas de texto foliadas y escritas a máquina por una sola de sus caras y el plano que a la misma se acompaña.

Madrid, a

25 JUN. 1981

CARLOS ROES  
P. P.

Fds.: Pedro Matamoros

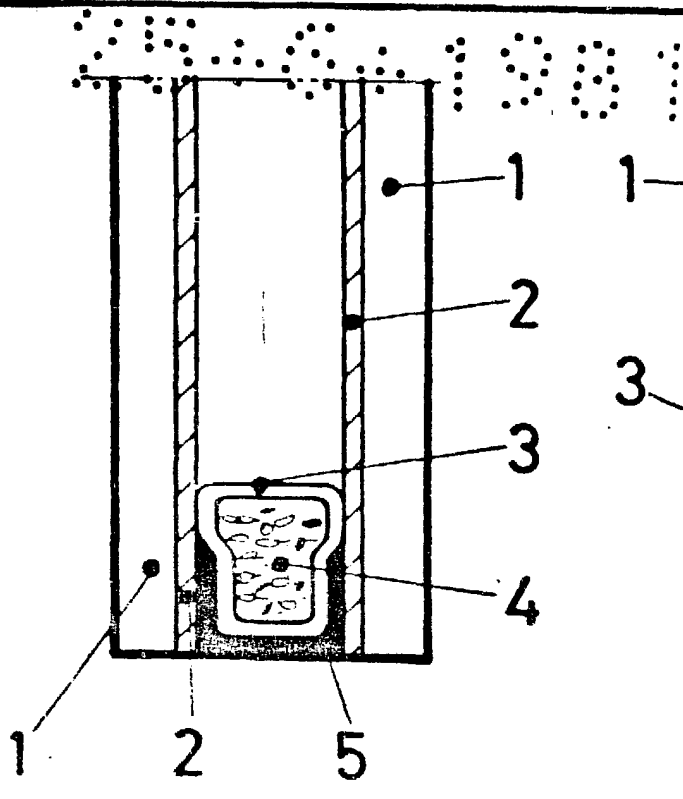


Fig. 1

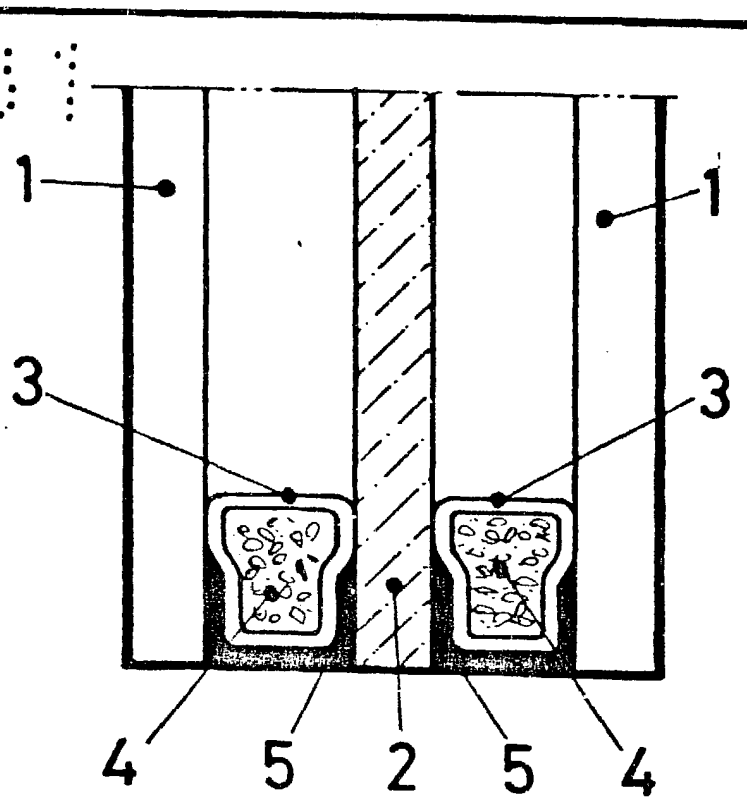


Fig. 2

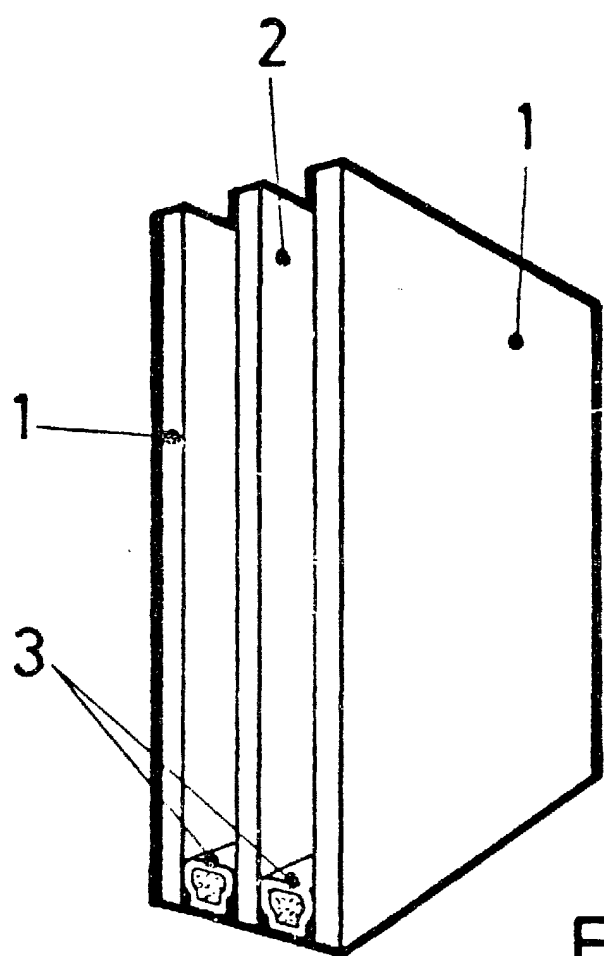


Fig. 3

ESCALA VARIABLE  
CARLOS BOEB  
P. P.  
Fdo.: Pedro Matamorón