



ESPAÑA

19 ES	11	NUMERO	10 Y
	21	259.115	
	22	FECHA DE PRESENTACION	
		23-6-1.981	

MODELO DE UTILIDAD

16 ENE. 1982

30 PRIORIDADES:	32 FECHA	33 PAIS	..... ..... ..... .....
31 NUMERO			

47 FECHA DE PUBLICIDAD	51 CLASIFICACION INTERNACIONAL	..... ..... .....
	B 23 K 19 102	

54 TITULO DE LA INVENCIÓN	..... ..... .....
LAPIZ PERFECCIONADO.	

71 SOLICITANTE (S)
TORRAS HOSTENCH, S.A.

DOMICILIO DEL SOLICITANTE
Gran Via de Les Corts Catalanes, 678.- BARCELONA.-10

72 INVENTOR (ES)

73 TITULAR (ES)

74 REPRESENTANTE
D. BERNARDO UNGRIA GOIBURU

1 El Estatuto vigente sobre Propiedad Industrial, de  
26 de Julio de 1929, en su texto refundido publicado el 30  
de Abril de 1930, establece los caracteres de patentabili-  
dad de las invenciones de tipo industrial que tienen por  
5 objeto obtener ventajas sobre lo ya conocido, admitiendo  
por consiguiente como patentables, las nuevas máquinas, a-  
paratos, instrumentos, procesos de fabricación, etc. La am-  
plitud de conceptos previstos como patentables, ha llevado  
al legislador a aclarar (Artº. 46) que la enumeración con-  
10 tenida en dicho cuerpo legal es puramente enunciativa y no  
limitativa, haciéndola extensiva incluso a los descubrimien-  
tos de tipo científico (Artº. 47).

El Decreto de 26 de Diciembre de 1947, recogiendo  
la Orden de 18 de Noviembre de 1935, confirma el criterio  
15 legal de que también serán patentables los instrumentos, ob-  
jetos, o partes de los mismos, que aporten a la función a  
que son destinados, un beneficio o efecto nuevo, y en defi-  
nitiva que constituyan una mejora sustancial sobre lo ante-  
riormente conocido.

20 Pues bien, a tenor de lo expuesto, y en base al ar-  
ticulado que recoge los conceptos expresados, debe conside-  
rarse, que la invención a que se refiere la presente memo-  
ria, constituye una novedad industrial, con características  
y ventajas que la hacen merecedora del privilegio de explo-  
25 tación exclusiva que por ella se solicita, premiando así  
los méritos de quien aporta a la industria del país una me-  
jora efectiva y precisamente comprendida entre las enuncia-  
das por la Ley como patentables. (Arts. 46 y 47 en relación  
con el 171, en su nueva redacción afectada por la Orden de  
30 18 de Noviembre de 1935).

1 El objeto de la presente invención, tal como se ex  
presa en el enunciado de esta memoria descriptiva, consiste  
en un lápiz perfeccionado, que siendo de aspecto convencional  
su constitución y obtención está realizada mediante extrusión  
5 de materiales termoplásticos, consiguiendo con ello, una consi-  
derable reducción en el coste económico del conjunto, respecto  
a los lápices de tipo convencional existentes hasta ahora en  
el mercado.

10 El lápiz en cuestión está constituido por la extru-  
sión simultánea de un núcleo termoplástico que incorpora gra-  
fito en polvo y una envolvente también termoplástica, cuya en  
volvente es de naturaleza blanda, encamisa al núcleo y se une  
superficialmente a él.

15 La envolvente está recubierta por una lámina colo-  
reada de acabado que es incorporada al conjunto simultáneamen-  
te o no a la inyección del resto, constituyéndose un conjunto  
inseparable y monocuerpo que es atacado mecánicamente por me-  
dios convencionales de afilado.

20 Con objeto de ilustrar convenientemente cuanto he-  
mos expuesto, se acompaña a la presente memoria descriptiva  
y formando parte integrante de ella, una hoja de dibujos en  
los que de un modo esquemático se ha representado un ejemplo  
ilustrativo, no limitativo de las posibilidades prácticas de  
realización.

25 En la figura se representa una vista en perspecti-  
va del conjunto, en la que se pueden apreciar los principales  
elementos que integran el lápiz.

30 En base a la citada figura, referenciamos: 1, nú-  
cleo termoplástico; 2, envolvente termoplástico y 3, lámina  
coloread de acabado

1

El núcleo 1 que constituye el elemento marcador está obtenido por la extrusión de un material termoplástico que incorpora grafito en polvo.

5

El citado núcleo termoplástico 1 incorpora a su alrededor una envolvente 2 que también está obtenida a partir de un material termoplástico extrusionado simultáneamente con el núcleo 1.

10

La envolvente termoplástica 2 es de naturaleza blanda y está recubierta por la lámina coloreada 3 que constituye el acabado superficial del lápiz. Dicha lámina coloreada 3 se incorpora al conjunto simultáneamente con la inyección del núcleo 1 y de la envolvente 2 o posteriormente a la mencionada inyección.

15

El conjunto que constituye el lápiz determina un monocuerpo inseparable y puede ser afilado convencionalmente mediante los dispositivos mecánicos conocidos destinados a tal fin.

20

Ventajosamente el calibrado de gruesos y el centrado coaxial entre el núcleo y la envolvente asegura un perfecto afilado quedando la punta concéntricamente aguzada y perfectamente protegida en evitación de roturas.

25

30

1           Hecha la descripción a que se refiere la memoria  
que antecede, es preciso insistir en que los detalles de  
realización de la idea expuesta, pueden variar, es decir,  
que pueden sufrir pequeñas alteraciones, basadas siempre  
5           en los principios fundamentales de la idea, que son en esen-  
cia los que quedan reflejados en los párrafos de la descrip-  
ción hecha. En efecto, el Artículo 43 del Estatuto vigente  
sobre Propiedad Industrial, establece como no patentables,  
en su apartado tercero, "los cambios de forma, dimensiones,  
10           proporciones y materias de un objeto ya patentado" fijando  
así el criterio del legislador en el sentido de que paten-  
tada una idea que pueda dar lugar a una realidad práctica  
e industrializable, nadie podrá apoyarse en ella para, a  
pretexto de haber introducido ligeras modificaciones, pre-  
15           sentarla como nueva y propia.

          Este principio, en cuanto al alcance de la protec-  
ción del objeto patentado se refiere, se halla confirmado  
por numerosas Sentencias del Tribunal Supremo, y entre -  
20           ellas, como más terminantes, en las de fechas 16 de octubre  
de 1954, 23 de enero de 1959, 20 de marzo de 1964 y otras.

          Establecido el concepto expresado, en cuanto a la  
amplitud que debe darse a la protección solicitada, se re-  
dacta a continuación la Nota de Reivindicaciones, de acuer-  
do con lo que se establece en el último párrafo del apar-  
25           tado tercero del Artículo 100 de la Ley, sintetizando así  
las novedades que se desean reivindicar:

#### NOTA DE REIVINDICACIONES

          En resumen, el privilegio de explotación exclusi-  
va que se solicita, recaerá sobre las reivindicaciones si-

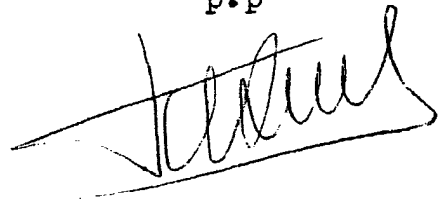
1                    1ª.- "LAPIZ PERFECCIONADO".- caracterizado esen-  
cialmente porque está constituido por la extrusión simultánea  
de un núcleo termoplástico que incorpora grafito en polvo y  
una envolvente también termoplástica que es blanda y encami-  
5                    sa el núcleo y se une superficialmente a él, estando dicha  
envolvente recubierta por una lámina coloreada de acabado in-  
corporada simultáneamente o no a la inyección, constituyéndo-  
se un conjunto inseparable y monocuerpo que es atacado mecá-  
nicamente por medios convencionales.

10                   2ª.- Se reivindica por último como objeto sobre  
el que ha de recaer el Modelo de Utilidad que se solicita:  
"LAPIZ PERFECCIONADO".

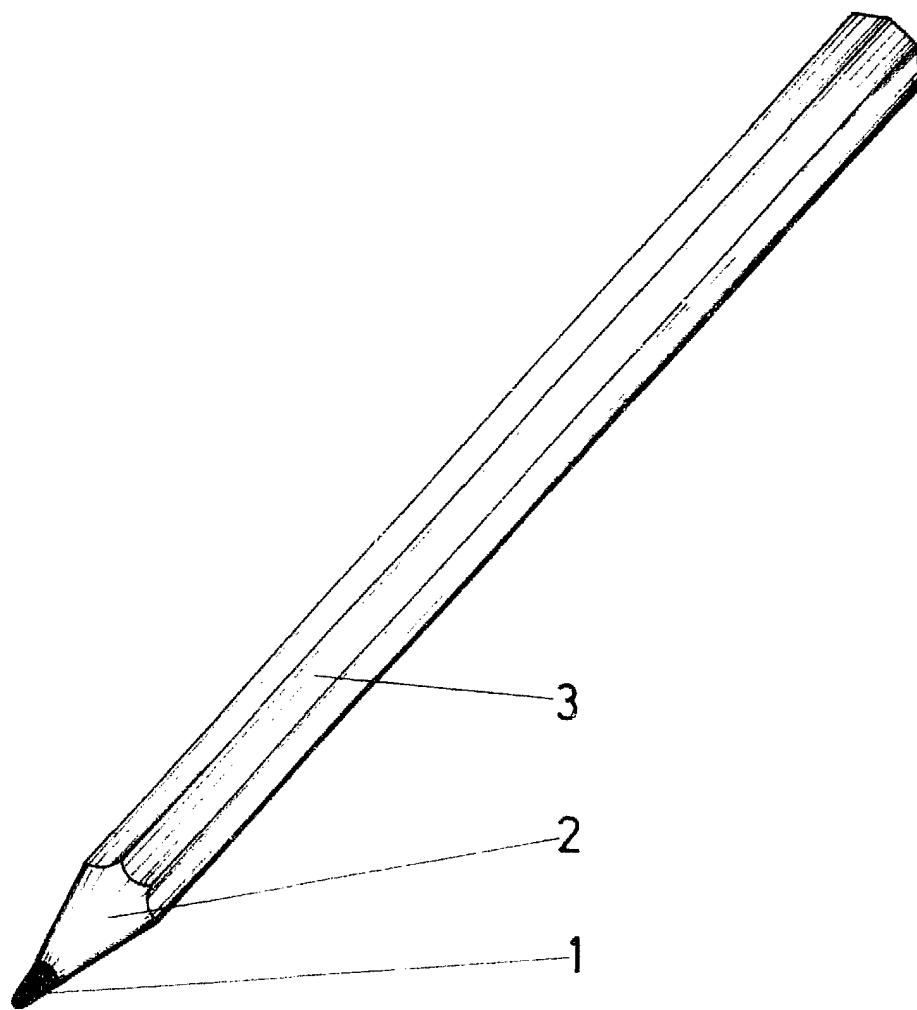
15                   Todo conforme queda descrito y reivindicado en la  
presente memoria descriptiva que consta de seis páginas meca-  
nografiadas y dibujos adjuntos.

Madrid, 23 de Junio de 1.981  
BERNARDI UNGRIA

P.P

20                   

25



ESCALA VARIABLE

Madrid, 23 de Junio de 1981

BERNARDO UNGRIA

P. P.

A handwritten signature in black ink, written over a rectangular box. The signature is stylized and appears to read 'Bernardo Ungria'.