



ESPAÑA

(19) ES (11) (21) (22)	NUMERO 259.113	(16) Y
	FECHA DE PRESENTACION 23 junio 1.981	

MODELO DE UTILIDAD 16 ENE. 1982

(30) PRIORIDADES:	(32) FECHA	(33) PAIS
(31) NUMERO		

(47) FECHA DE PUBLICIDAD	(81) CLASIFICACION INTERNACIONAL
	Int. C. : A67F 1/00

(54) TITULO DE LA INVENCIÓN
CONTENEDOR DE MERCADERIAS PARA AUTOVENTA.

(71) SOLICITANTE (S)
DON RICARDO EDUARDO MATEU BELLET.

DOMICILIO DEL SOLICITANTE
Tanger, 73 BARCELONA - 18

(72) INVENTOR (ES)

(73) TITULAR (ES)

(74) REPRESENTANTE
DON BERNARDO UNGRIA GOIBURU.

1 El Estatuto vigente sobre Propiedad Industrial, de
26 de Julio de 1929, en su texto refundido publicado el 30
de Abril de 1930, establece los caracteres de patentabili-
dad de las invenciones de tipo industrial que tienen por
5 objeto obtener ventajas sobre lo ya conocido, admitiendo
por consiguiente como patentables, las nuevas máquinas, a-
paratos, instrumentos, procesos de fabricación, etc. La am
plitud de conceptos previstos como patentables, ha llevado
al legislador a aclarar (Artº. 46) que la enumeración con-
10 tenida en dicho cuerpo legal es puramente enunciativa y no
limitativa, haciéndola extensiva incluso a los descubrimien-
tos de tipo científico (Artº. 47).

El Decreto de 26 de Diciembre de 1947, recogiendo
la Orden de 18 de Noviembre de 1935, confirma el cri
15 terio legal de que también serán patentables los instru
mentos, ob-
jetos, o partes de los mismos, que aporten a la función a
que son destinados, un beneficio o efecto nuevo, y en defi-
nitiva que constituyan una mejora sustancial sobre lo ante
riormente conocido.

20 Pues bien, a tenor de lo expuesto, y en base al ar
ticulado que recoge los conceptos expresados, debe conside-
rarse, que la invención a que se refiere la presente memo-
ria, constituye una novedad industrial, con características
y ventajas que la hacen merecedora del privilegio de explo-
25 tación exclusiva que por ella se solicita, premiando así
los méritos de quien aporta a la industria del país una me-
jora efectiva y precisamente comprendida entre las enuncia-
das por la Ley como patentables. (Arts. 46 y 47 en relación
con el 171, en su nueva redacción afectada por la Orden de
30 18 de Noviembre de 1.935).

1
5
10
15
20
25
30

El objeto de la presente invención tal como se expresa en el enunciado de esta memoria descriptiva, consiste en un contenedor de mercaderías para autoventa, cuyo diseño esta especialmente concebido para depositar los productos expuestos para la venta en centros comerciales tipo autoservicio y similares, donde interesa que el producto a vender pueda ser apreciado por el comprador y escogido por el mismo, estando el citado producto agrupado y aislado del resto.

El contenedor en cuestión esta constituido por cuatro paneles de varilla, cada uno de ellos definido por un marco que es tambien de varilla, en cuyo marco se soporta un reticulado y en sus laterales incorpora una pluralidad de ganchos obtenidos por acodado de la propia varilla.

Los ganchos son divergentes respecto al lateral del marco y se enlentan con unos crificios rasgados longitudinalmente practicados en los puntales tubulares que constituyen nexos de unión entre los paneles y las columnas de apoyo del conjunto.

Al menos uno de los cuatro paneles es mas corto que los demas y deja inferiormente una abertura frontal entre los puntales, cuya abertura es parcialmente ocupada por un panel de góndola a base de varilla y reticulado.

El panel de góndola presenta sendos laterales triangulares y un cuerpo central que esta inclinado ascendentemete hacia delante, determinando una abertura de acceso al género el cual se apoya sobre un fondo inclinado constituido por un marco con reticulado de varilla, siendo la inclinación de dicho fondo descendente hacia la abertura y estando soportado por medios de enganche.

1

Optativamente los cuatro paneles son cortos y se disponen cuatro paneles de góndola que determinan cuatro accesos para el género, siendo en este caso el fondo plano.

5

Con objeto de ilustrar convenientemente cuanto hemos expuesto se acompaña a la presente memoria descriptiva y formando parte integrante de ella una hoja de dibujos en los que de un modo esquemático se ha representado un ejemplo ilustrativo no limitativo de las posibilidades prácticas de realización.

10

En la figura 1 se representa una vista en perspectiva del contenedor, en donde se pueden apreciar los principales elementos que componen el conjunto.

15

En la figura 2 se muestra un detalle del enganche de los marcos de los paneles respecto a los puntales tubulares.

20

En base a las citadas figuras, referenciamos: 1 marco de varilla, 2 panel de varilla, 3 ganchos, 4 orificios rasgados longitudinalmente, 5 puntales tubulares, 6 abertura frontal, 7 laterales triangulares, 8 cuerpo central y 9 fondo.

25

Los paneles 2 que constituyen las paredes laterales del contenedor están constituidos por un reticulado de varilla y un marco 1 también de varilla.

Dichos paneles 2 están sustentados por los puntales tubulares 5, los cuales presentan unos orificios rasgados 4 en los que penetran una pluralidad de ganchos 3 formados por acodado de la varilla que constituye el marco 1 de cada uno de los paneles 2.

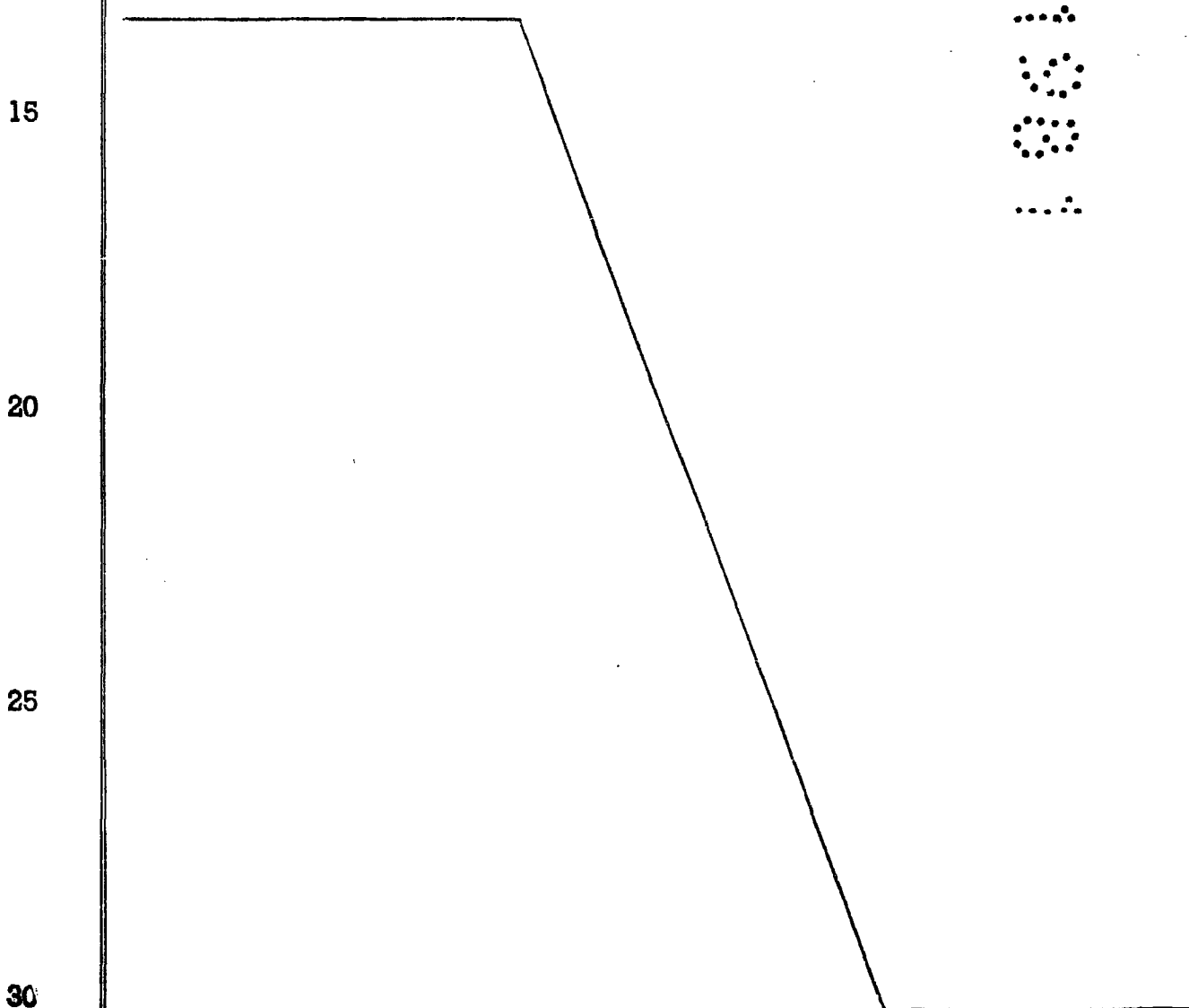
30

Al menos uno de los paneles 2 es más corto que el resto y la abertura frontal 6 que determinan constituye el

1 acceso al género depositado en el contenedor. La citada a-
bertura frontal 6 esta parcialmente ocupada por un cuerpo
central 8 sustentado por los laterales triangulares 7 para
definir una boca que facilita la extracción del género.

5 El fondo 9 del contenedor esta tambien sustenta-
do por los puntales tubulares 5 y es inclinado hacia la abertu-
ra frontal 6 para que el género tienda a dirigirse hacia
las proximidades de dicha abertura frontal 6.

10 En una realización optativa, los cuatro paneles 2
son cortos, definiendo cuatro aberturas 6 para el acceso -
al género, en este caso el fondo 9 del contenedor se situa
plano respecto al suelo.



1 Hecha la descripción a que se refiere la memoria
que antecede, es preciso insistir en que los detalles de
realización de la idea expuesta, pueden variar, es decir,
que pueden sufrir pequeñas alteraciones, basadas siempre
5 en los principios fundamentales de la idea, que son en esen-
cia los que quedan reflejados en los párrafos de la descrip-
ción hecha. En efecto, el Artículo 48 del Estatuto vigente
sobre Propiedad Industrial, establece como no patentables,
en su apartado tercero, "los cambios de forma, dimensiones,
10 proporciones y materias de un objeto ya patentado" fijando
así el criterio del legislador en el sentido de que paten-
tada una idea que pueda dar lugar a una realidad práctica
e industrializable, nadie podrá apoyarse en ella para, a
pretexto de haber introducido ligeras modificaciones, pre-
15 sentarla como nueva y propia.

Este principio, en cuanto al alcance de la protec-
ción del objeto patentado se refiere, se halla confirmado
por numerosas Sentencias del Tribunal Supremo, y entre -
ellas, como más terminantes, en las de fechas 16 de octubre
20 de 1954, 23 de enero de 1959, 20 de marzo de 1964 y otras.

Establecido el concepto expresado, en cuanto a la
amplitud que debe darse a la protección solicitada, se re-
dacta a continuación la Nota de Reivindicaciones, de acuer-
do con lo que se establece en el último párrafo del apar-
25 tado tercero del Artículo 100 de la Ley, sintetizando así
las novedades que se desean reivindicar:

NOTA DE REIVINDICACIONES

30 En resumen, el privilegio de explotación exclusi-
va que se solicita, recaerá sobre las reivindicaciones si-
guientes:

1 1a.- " CONTENEDOR DE MERCADERIAS PARA AUTOVENTA ",
caracterizado esencialmente porque esta constituido por cua-
tro paneles de varilla definidos cada uno por un marco, tam-
bien de varilla, en el que se soporta un reticulado y que
5 incorpora en los laterales una pluralidad de ganchos forma-
dos por un acodado de varilla que respecto al lateral es di-
vergente y se enfrentan con orificios rasgados longitudinal-
mente previstos en puntales tubulares que constituyen nexo
de unión entre los paneles y columnas de apoyo del conjunto.

10 2a.- " CONTENEDOR DE MERCADERIAS PARA AUTOVENTA " .
según reivindicación anterior, caracterizado esencialmente
porque al menos uno de los cuatro paneles es mas corto que
los demas y deja inferiormente una abertura frontal entre
15 los puntales que es parcialmente ocupada por un panel de -
góndola a base de varilla y reticulado que presenta sendos
laterales triangulares y un cuerpo central inclinado ascen-
dente hacia delante que determina una abertura de acceso al
género que se apoya en un fondo inclinado de varilla forman-
do un marco con reticulado dispuesto inclinado descendente
20 hacia la abertura y soportado por medios de enganche.

 3a.- " CONTENEDOR DE MERCADERIAS PARA AUTOVENTA ",
según reivindicaciones anteriores, caracterizado esencialmen-
te porque optativamente los cuatro paneles son cortos, se
preven cuatro paneles de góndola que determinan cuatro ac-
25 cesos y el fondo es plano.

 4a.- Se reivindica por último como objeto sobre
el que ha de recaer el modelo de Utilidad que se solicita:
" CONTENEDOR DE MERCADERIAS PARA AUTOVENTA ".

1

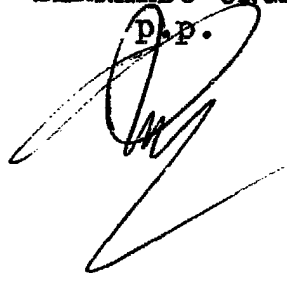
Todo conforme queda descrito y reivindicado en -
la presente memoria descriptiva que consta de ocho páginas
mecanografiadas y diseños adjuntos.

5

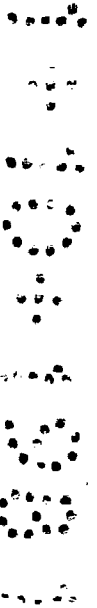
Madrid, 23 junio 1.981

BERNARDO UNGRIA

P.P.



10



15

20

25

30

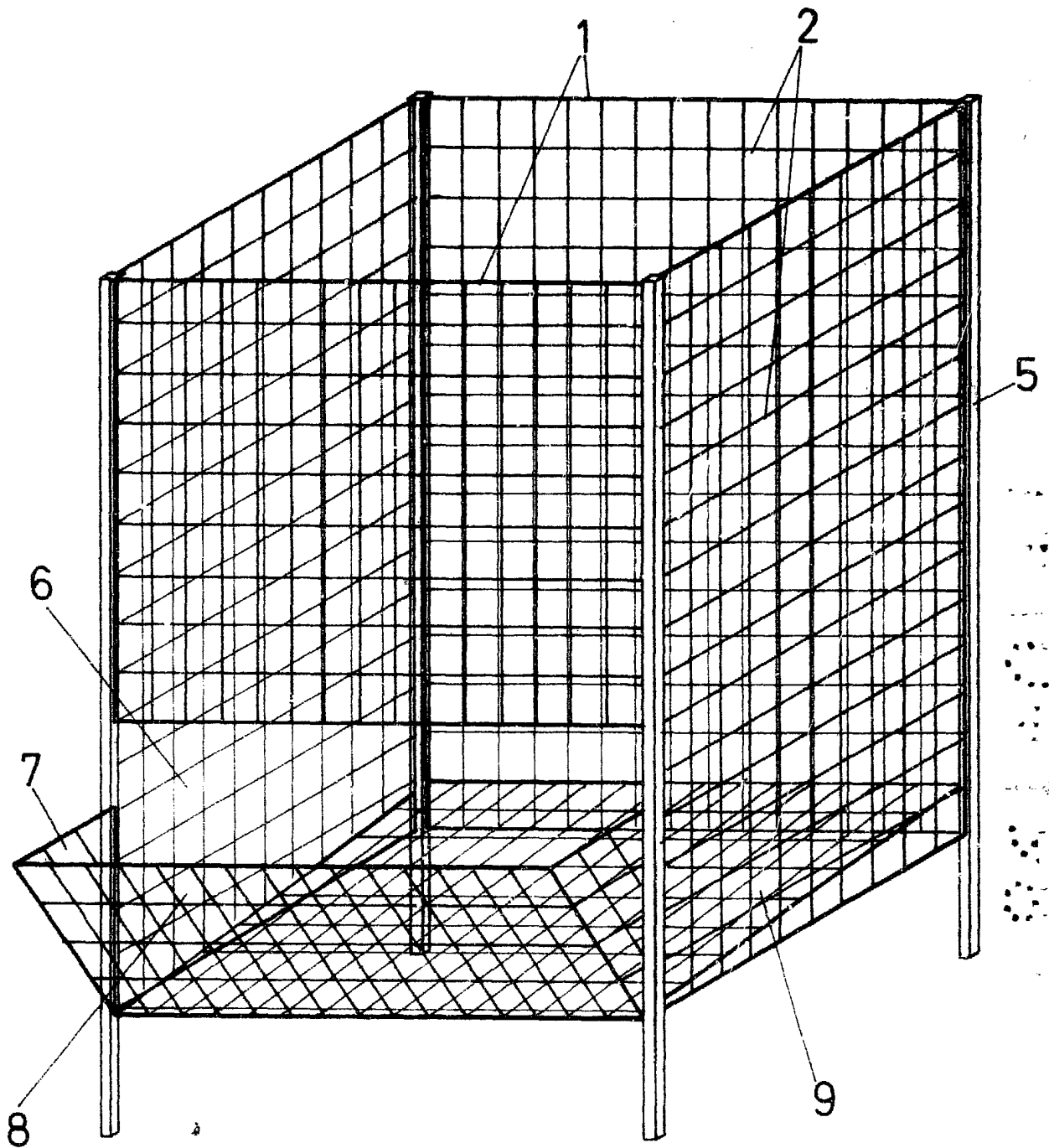


FIG-1

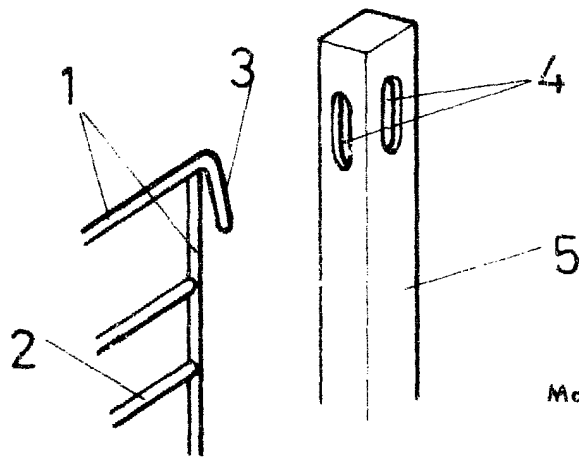


FIG-2

ESCALA VARIABLE

Madrid, 2 de Junio de 19 81

BERNARDO UNGPIA

P. P.