



ESPAÑA

18 ES	11 NUMERO	19 Y
	21	
	22 FECHA DE PRESENTACION	
		23.6.81

MODELO DE UTILIDAD

16 ENE. 1982

30 PRIORIDADES:	31 NUMERO	32 FECHA	33 PAIS
-----------------	-----------	----------	---------

47 FECHA DE PUBLICIDAD	48 CLASIFICACION INTERNACIONAL
	Int. # 63 H 33/3 D

54 TITULO DE LA INVENCION
RELOJ DE FANTASIA DE JUGUETE

71 SOLICITANTE (S)
VERMO, S.A.

DOMICILIO DEL SOLICITANTE
Muntaner, 262 BARCELONA - 21

72 INVENTOR (ES)

73 TITULAR (ES)

74 REPRESENTANTE
D. BERNARDO UNGRIA GOIBURU

1 El Estatuto vigente sobre Propiedad Industrial, de
26 de Julio de 1929, en su texto refundido publicado el 30
de Abril de 1930, establece los caracteres de patentabili-
dad de las invenciones de tipo industrial que tienen por
5 objeto obtener ventajas sobre lo ya conocido, admitiendo
por consiguiente como patentables, las nuevas máquinas, a-
paratos, instrumentos, procesos de fabricación, etc. La am-
plitud de conceptos previstos como patentables, ha llevado
al legislador a aclarar (Artº. 46) que la enumeración con-
10 tenida en dicho cuerpo legal es puramente enunciativa, y no
limitativa, haciéndola extensiva incluso a los descubrimien-
tos de tipo científico (Artº. 47).

El Decreto de 26 de Diciembre de 1947, recogiendo
la Orden de 18 de Noviembre de 1935, confirma el criterio
15 legal de que también serán patentables los instrumentos, ob-
jetos, o partes de los mismos, que aporten a la función a
que son destinados, un beneficio o efecto nuevo, y en defi-
nitiva que constituyan una mejora sustancial sobre lo ante-
riormente conocido.

20 Pues bien, a tenor de lo expuesto, y en base al ar-
ticulado que recoge los conceptos expresados, debe conside-
rarse, que la invención a que se refiere la presente memo-
ria, constituye una novedad industrial, con características
y ventajas que la hacen merecedora del privilegio de explo-
25 tación exclusiva que por ella se solicita, premiando así
los méritos de quien aporta a la industria del país una me-
jora efectiva y precisamente comprendida entre las enuncia-
das por la Ley como patentables. (Arts. 46 y 47 en relación
con el 171, en su nueva redacción afectada por la Orden de

1 Según se desprende del enunciado de la presente -
Memoria, la invención trata de un reloj de fantasía de ju-
guete, cuyas características han sido estudiadas en orden a
mejorar su construcción y montaje.

5 Se pretende principalmente con este nuevo reloj -
de juguete conseguir un movimiento o giro de las cifras ho-
rarios de la esfera de manera que se puedan ocultar y en su
lugar aparecer otras indicaciones.

10 Este movimiento se ha previsto para su acciona-
miento por medio del eje de la saeta del minuterero convirti-
do en mando manual. Cada cifra gira independientemente aun-
que entre ellas existe una sincronización con la propia po-
sición de la saeta del minuterero.

15 La aplicación principal de este dispositivo es la
de contribuir a la enseñanza a los niños de la lectura de -
la hora en los relojes apareciendo en las indicaciones ocul-
tas las citadas lecturas, con lo cual este juguete además -
de su función propia como tal, cumple otra de tipo didacti-
co.

20 Esencialmente se caracteriza porque consta de un-
cuerpo que comprende un asa para su transporte, sobre el --
cual aparece la esfera del reloj con sus correspondientes -
manecillas de las cuales el minuterero forma sobre el eje de-
giro un pomo de accionamiento manual y está relacionado con
25 la del horario por medio de engranes ocultos dentro del ---
cuerpo de tal manera que a ejemplo de los relojes noramles-
cada circunvalación del minuterero corresponde a un avance --
del horario; hallándose provisto el minuterero de un orificio
circular de amplitud igual a los círculos que contiene las-
30 cifras horarias las cuales están situadas sobre correspon--

1 dientes casquetes esféricos que asoman por dichos orificios
y están dotados en la parte oculta de un eje diametral para
su basculación a impulsos de un brazo que gira con el minu-
tero y actúa sobre cada casquete esférico correlativamente;
5 hallándose los citados casquetes en posición terciada de ma-
nera que, estando apoyados en dicho eje diametral, son obli-
gados a un giro parcial al incidir el brazo sobre una cruce-
ta solidaria del repetido eje diametral y hacerlos oscilar-
lo suficiente para que desaparezca de la visión la cifra ho-
10 raria apareciendo otra indicación; siendo recuperado el cas-
quete cuando a pasado el brazo por medio de un resorte y cu-
ya recuperación esta limitada por un tope sobre el que inci-
de otro brazo de la crueceta del eje del casquete.....

Ampliando la descripción precedente, para dar una
15 visión más clara de las características y funcionamiento de
este juguete, se adjunta a la presente memoria un juego de
planos en los que se representa un posible modelo de reloj,
por medio de las siguientes figuras:

20 Figura 1ª.- Vista en alzado frontal del reloj de
juguete.

Figura 2ª.- Vista posterior del reloj representa-
do en la figura anterior.

25 Figura 3ª.- Vista lateral derecha de los disposi-
tivos de giro de las saetas y de las cifras horarias, según
corte longitudinal por el eje AA'.

El modelo representado comprende una carcasa mol-
deada (1) en forma rectangular aplanada, con lados convexos
curvos y que en la parte superior presenta una extensión con
ranura para el paso de la mano, en forma de asidero (2).

1 circular (3) con orificios (4) coincidentes con las posicio-
nes horarias. La manecilla del minuterero (5) forma sobre el-
eje de giro un pomo de accionamiento manual (7) y se super-
pone a la del horario (6) a la que dota de movimiento por -
5 medio de un engranaje (8) que establece la relación corres-
pondiente.

Las cifras horarias están situadas sobre casque--
tes esféricos (9) que asoman por los orificios de la esfera
y basculan sobre un eje diametral (10). Para su actuación -
10 un brazo (11) que gira con el minuterero incide correlativa--
mente sobre una cruceta (12) solidaria del citado eje produ-
ciendo un giro parcial del casquete en el que aparece otra-
indicación (13) preferentemente la de la escritura de los -
minutos, cuartos o medias que marca el minuterero.

15 Debido al sincronismo y paralelismo entre el cita-
do brazo (11) y el minuterero, al pasar éste a la altura de -
cada casquete o cifra horaria produce su volteo parcial con
lo cual aparece la indicación a través del orificio (14) del
extremo del minuterero señalando los minutos que marca y pu--
20 diendose conocer la hora exacta comprobando la cifra señala-
da por la manecilla del horario.

Al pasar el minuterero esta posición el brazo deja-
libre el casquete que gracias al resorte (15) recupera su -
posición inicial al incidir el brazo opuesto (16) de la cru-
25 ceta en el tope (17).

Como principal novedad ventajosa introducida en -
la presente invención destaca el hecho de disponerse los --
signos horarios sobre soportes basculantes relacionados con
el mando de las manecillas, de manera que el giro de estas-
origina la ocultación momentánea de estos signos para hacer
30

1 aparecer otra indicación, la cual puede señalar los minutos
a los que corresponde la posición de la manecilla minuterop-
por lo que puede tener aplicación para la enseñanza a los -
niños de la lectura de la hora en el reloj.

5 No se considera necesario hacer más extensa esta-
descripción, para que cualquier persona perita en la materia
comprenda perfectamente cual es la idea que se desea regis-
trar, así como las ventajas que de su realización industrial
han de derivarse.

10 Por todo ello y para evitar posibles imitaciones,
se presenta esta solicitud, pidiendo la explotación en ex-
clusiva de la idea descrita, de acuerdo con las considera--
ciones y puntos que se desean reivindicar, que se concretan
en las paginas siguientes.

15

20

25

30

1 Hecha la descripción a que se refiere la memoria
que antecede, es preciso insistir en que los detalles de
realización de la idea expuesta, pueden variar, es decir,
que pueden sufrir pequeñas alteraciones, basadas siempre
5 en los principios fundamentales de la idea, que son en esen-
cia los que quedan reflejados en los párrafos de la descrip-
ción hecha. En efecto, el Artículo 48 del Estatuto vigente
sobre Propiedad Industrial, establece como no patentables,
en su apartado tercero, "los cambios de forma, dimensiones,
10 proporciones y materias de un objeto ya patentado" fijando
así el criterio del legislador en el sentido de que paten-
tada una idea que pueda dar lugar a una realidad práctica
e industrializable, nadie podrá apoyarse en ella para, a
pretexto de haber introducido ligeras modificaciones, pre-
15 sentarla como nueva y propia.

Este principio, en cuanto al alcance de la protec-
ción del objeto patentado se refiere, se halla confirmado
por numerosas Sentencias del Tribunal Supremo, y entre -
ellas, como más terminantes, en las de fechas 16 de octubre
20 de 1954, 23 de enero de 1959, 20 de marzo de 1964 y otras.

Establecido el concepto expresado, en cuanto a la
amplitud que debe darse a la protección solicitada, se re-
dacta a continuación la Nota de Reivindicaciones, de acuer-
do con lo que se establece en el último párrafo del apar-
tado tercero del Artículo 100 de la Ley, sintetizando así
25 las novedades que se desean reivindicar:

NOTA DE REIVINDICACIONES

En resumen, el privilegio de explotación exclusi-
va que se solicita, recaerá sobre las reivindicaciones si-
30 guientes:

1 1ª.- RELOJ DE FANTASIA DE JUGUETE, caracterizado
porque comprende un cuerpo que comprende un asa para su
transporte, sobre el cual aparece la esfera del reloj con
sus correspondientes manecillas de las cuales el minuterero
5 forma sobre el eje de giro un pomo de accionamiento manual
y está relacionada con la del horario por medio de engranes
ocultos dentro del cuerpo de tal manera que a ejemplo
de los relojes normales cada circunvalación del minuterero
corresponde a un avance del horario; hallandose provisto
10 el minuterero de un orificio circular de amplitud igual a los
circulos que contiene las cifras horarias las cuales están
situadas sobre correspondientes casquetes esféricos que aso-
man por dichos orificios y están dotados en la parte oculta
de un eje diametral para su basculación a impulsos de un
15 brazo que gira con el minuterero y actua sobre cada casquete
esférico correlativamente; hallandose los citados casquetes
en posición terciada de manera que, estando apoyados en di-
cho eje diametral, son obligados a un giro parcial al inci-
dir el brazo sobre una cruceta solidaria del repetido eje
20 diametral y hacer los oscilar lo suficiente para que desapa-
rezca de la visión la cifra horaria apareciendo otra indi-
cación; siendo recuperado el casquete cuando ha pasado el
brazo por medio de un resorte, y cuya recuperación está
limitada por un tope sobre el que incide el otro brazo de
25 la cruceta del eje de casquete.

 2ª.- Se reivindica por último como objeto sobre el
que ha de recaer el Modelo de Utilidad que se solicita:
RELOJ DE FANTASIA DE JUGUETE.

1

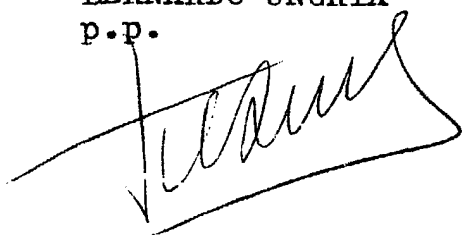
Todo conforme queda descrito y reivindicado en la presente memoria descriptiva que consta de nueve páginas - mecanografiadas y dibujos adjuntos.

5

Madrid, 23 Junio 1981

BERNARDO UNGRIA

P.P.



10

15

20

25

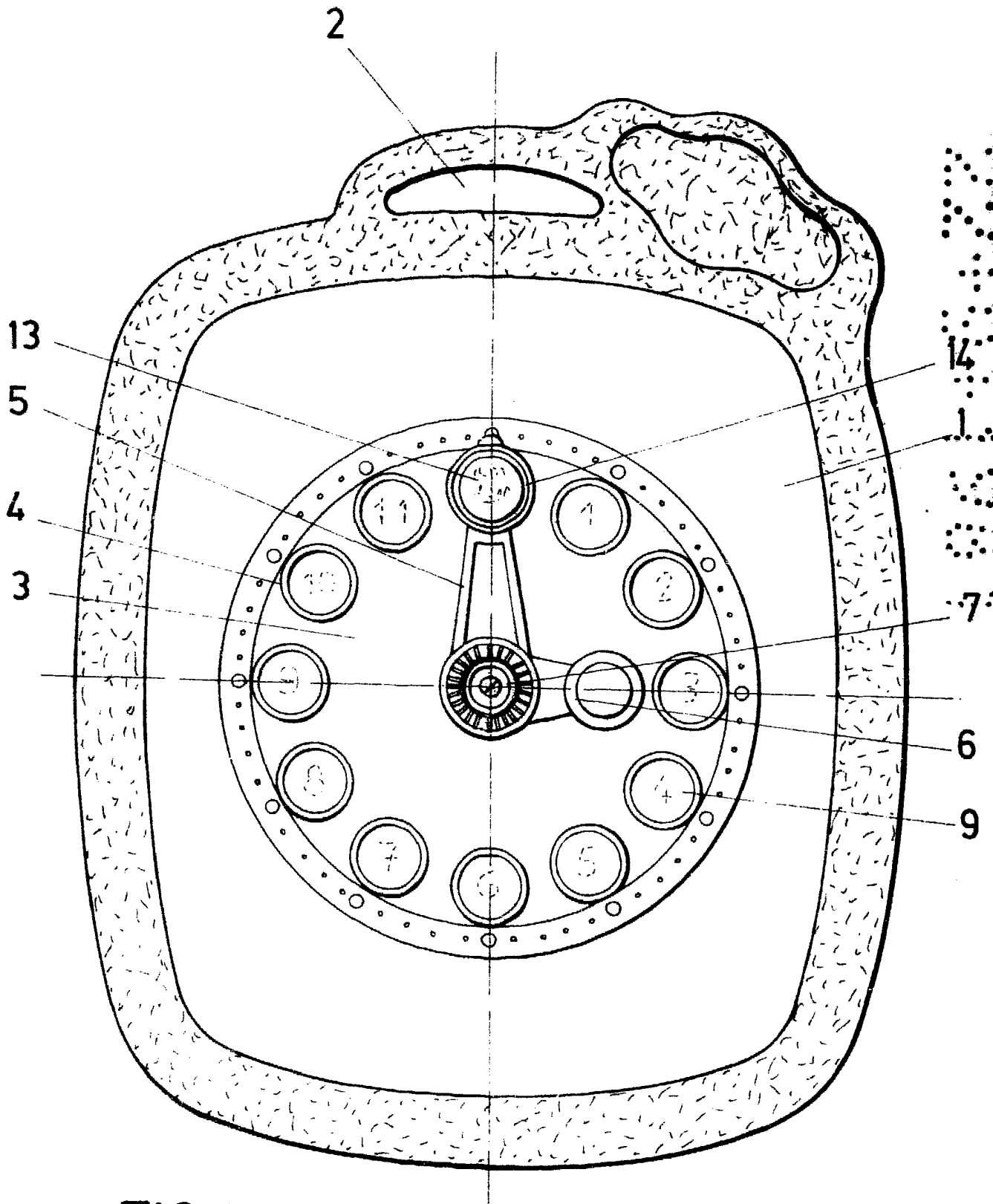


FIG.1

ESCALA VARIABLE

Madrid, 23 de Junio de 1985

BERNARDO UNGRIA

P. P.

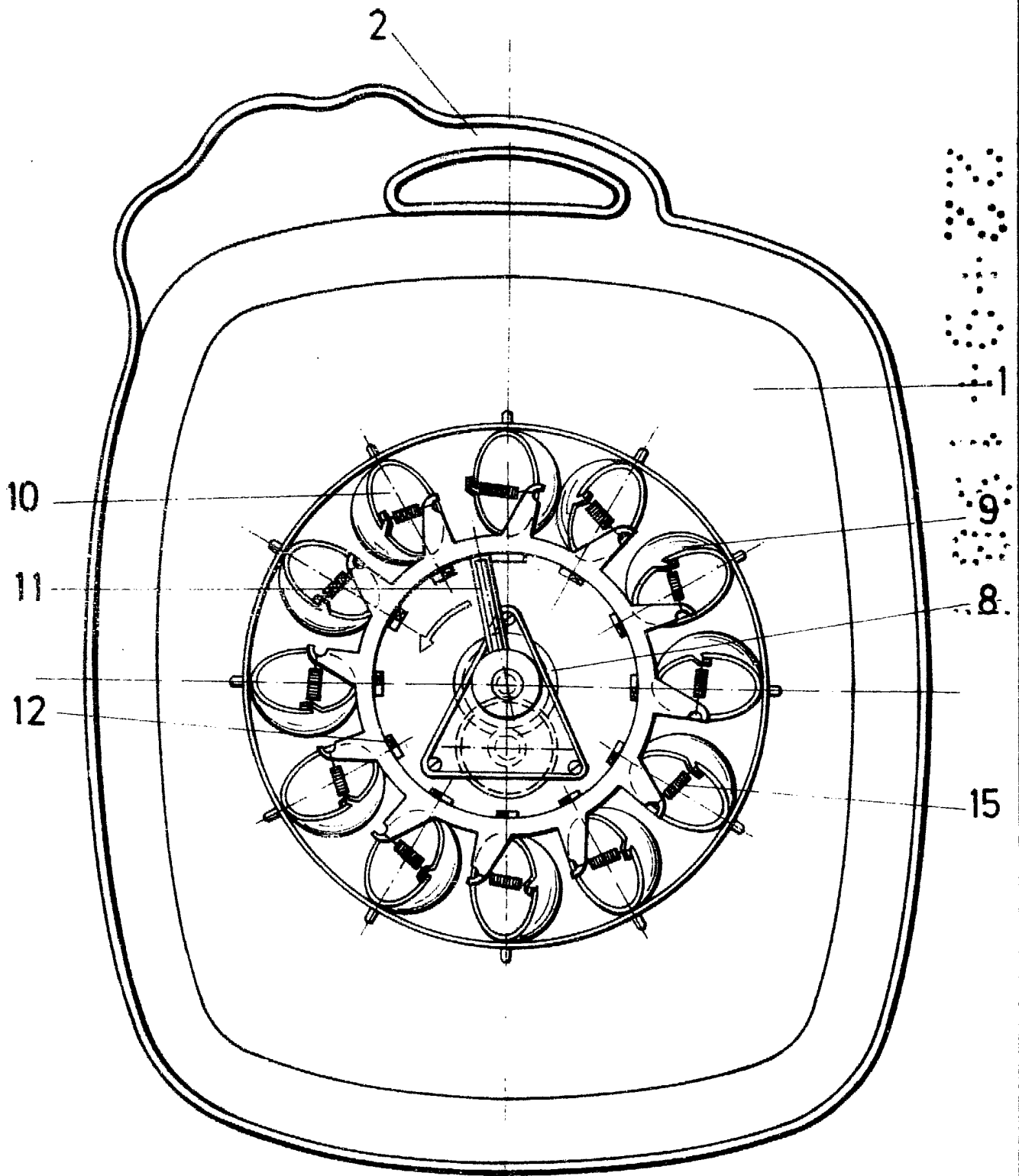


FIG. 2

ESCALA VARIABLE

Madrid, de 1970 de 1970

BERNARDO UNGRIA

P. P.

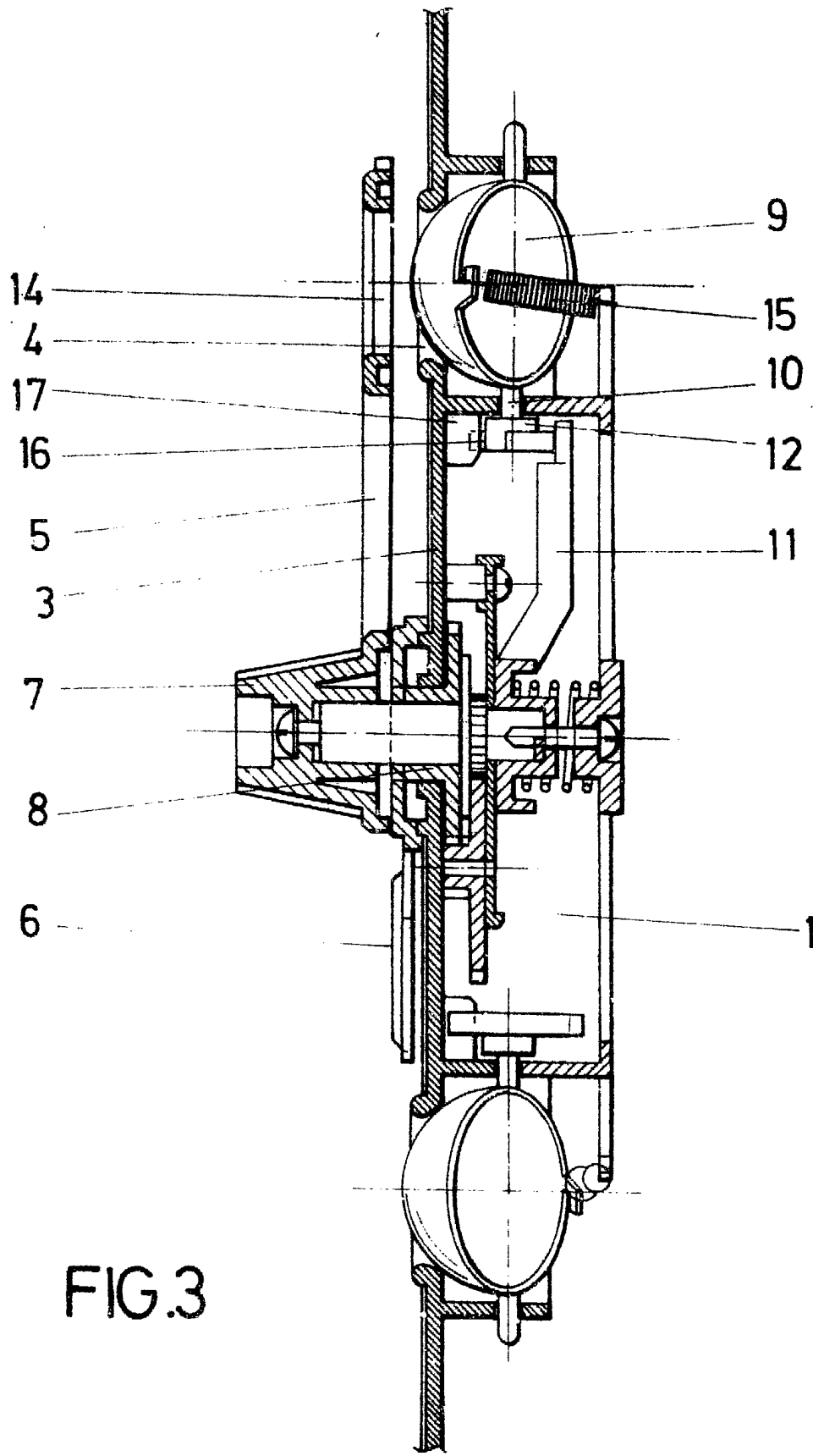


FIG.3

ESCALA VARIABLE

Madrid, 23 de Junio de 1981

BERNARDO UNGRIA

P. P.