



ESPAÑA

⑩ ES	⑪ NUMERO	⑩ Y
	21	
	⑫ FECHA DE PRESENTACION	
	23-6-1.981	

MODELO DE UTILIDAD

10 ENE. 1982

③① PRIORIDADES:		
③① NUMERO	③② FECHA	③③ PAIS
④⑦ FECHA DE PUBLICIDAD		⑤① CLASIFICACION INTERNACIONAL
		F 21 V 1100
⑤④ TITULO DE LA INVENCIÓN		
DISPOSITIVO MODULAR PERFECCIONADO PARA CONSTRUCCION DE LAMPARAS.		
⑦① SOLICITANTE (S)		
D. JOSE LUIS FERNANDEZ CALVO.		
DOMICILIO DEL SOLICITANTE		
Cariteo, 2.- BARCELONA.-4		
⑦② INVENTOR (ES)		
⑦③ TITULAR (ES)		
⑦④ REPRESENTANTE		
D. BERNARDO UNGRIA GOIBURU		

1 El Estatuto vigente sobre Propiedad Industrial, de
26 de Julio de 1929, en su texto refundido publicado el 30
de Abril de 1930, establece los caracteres de patentabili-
5 dade de las invenciones de tipo industrial que tienen por
objeto obtener ventajas sobre lo ya conocido, admitiendo
por consiguiente como patentables, las nuevas máquinas, a-
paratos, instrumentos, procesos de fabricación, etc. La am-
plitud de conceptos previstos como patentables, ha llevado
al legislador a aclarar (Artº. 46) que la enumeración con-
10 tenida en dicho cuerpo legal es puramente enunciativa y no
limitativa, haciéndola extensiva incluso a los descubrimien-
tos de tipo científico (Artº. 47).

15 El Decreto de 26 de Diciembre de 1947, recogiendo
la Orden de 18 de Noviembre de 1935, confirma el criterio
legal de que también serán patentables los instrumentos, ob-
jetos, o partes de los mismos, que aporten a la función a
que son destinados, un beneficio o efecto nuevo, y en defi-
nitiva que constituyan una mejora sustancial sobre lo ante-
riormente conocido.

20 Pues bien, a tenor de lo expuesto, y en base al ar-
ticulado que recoge los conceptos expresados, debe conside-
rarse, que la invención a que se refiere la presente memo-
ria, constituye una novedad industrial, con características
y ventajas que la hacen merecedora del privilegio de explo-
25 tación exclusiva que por ella se solicita, premiando así
los méritos de quien aporta a la industria del país una me-
jora efectiva y precisamente comprendida entre las enuncia-
das por la Ley como patentables. (Arts. 46 y 47 en relación
con el 171, en su nueva redacción afectada por la Orden de

1 El objeto de la presente invención, tal como se expresa en el enunciado de esta memoria descriptiva, consiste en un dispositivo modular perfeccionado para la construcción de lámparas, cuyo diseño está especialmente concebido para proporcionar la posibilidad de variar el aspecto y composición de la lámpara, partiendo de los mismos elementos. La citada particularidad conduce a la ventaja de conseguir una considerable reducción en el coste económico del conjunto, ya que disminuye la variedad de piezas que intervienen.

5
10 El dispositivo modular en cuestión comprende un semimarco cuadrangular rectangular o no, en el que se soporta un cristal, cuyo semimarco se vincula a otros para constituir un cuerpo de lámpara.

15 El semimarco por su lado interior que sirve de apoyo al borde de asiento del cristal, incorpora dos o más lengüetas salientes por embutición o por desgarró, cuyas lengüetas constituyen topes de posicionamiento del cristal.

20 En la parte superior del semimarco se han previsto sendos brazos capitulados que inmovilizan el cristal. Los citados brazos están definidos por sendas muescas laterales - que determinan otros tantos entrantes que al capitularse definen el alojamiento para el cristal.

25 Con objeto de ilustrar convenientemente cuanto hemos expuesto, se acompaña a la presente memoria descriptiva y formando parte integrante de ella, una hoja de dibujos en la que de un modo esquemático se ha representado un ejemplo ilustrativo, no limitativo de las posibilidades prácticas de realización.

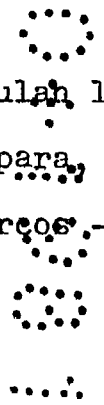
30 En la figura se representa una vista en perspectiva del conjunto, en la que se pueden apreciar los principales

1 elementos que integran el semimarco.

En base a la citada figura, referenciamos: -1- semimarco cuadrangular; -2- cristal; -3- lado inferior; -4- lengüetas; -5- brazos capitulados; -6- parte superior y -7- muecas laterales.

5 El cristal -2- se inmoviliza mediante las lengüetas -4- que emergen del lado inferior -3- del semimarco cuadrangular -1- y mediante los brazos capitulados -5- previstos en la parte superior -6- del semimarco -1-, cuyos brazos -5- estan
10 definidos por las muecas laterales -7-.

Los semimarcos cuadrangulares -1- se vinculan lateralmente entre sí para definir el cuerpo de la lámpara, cuya configuración está en función del número de semimarcos -1- que incorpora.



15



20

25

30

1 Hecha la descripción a que se refiere la memoria
que antecede, es preciso insistir en que los detalles de
realización de la idea expuesta, pueden variar, es decir,
5 que pueden sufrir pequeñas alteraciones, basadas siempre
en los principios fundamentales de la idea, que son en esen-
cia los que quedan reflejados en los párrafos de la descrip-
ción hecha. En efecto, el Artículo 48 del Estatuto vigente
sobre Propiedad Industrial, establece como no patentables,
10 en su apartado tercero, "los cambios de forma, dimensiones,
proporciones y materias de un objeto ya patentado" fijando
así el criterio del legislador en el sentido de que paten-
tada una idea que pueda dar lugar a una realidad práctica
e industrializable, nadie podrá apoyarse en ella para, a
pretexto de haber introducido ligeras modificaciones, pre-
15 sentarla como nueva y propia.

Este principio, en cuanto al alcance de la protec-
ción del objeto patentado se refiere, se halla confirmado
por numerosas Sentencias del Tribunal Supremo, y entre -
20 ellas, como más terminantes, en las de fechas 16 de octubre
de 1954, 23 de enero de 1959, 20 de marzo de 1964 y otras.

Establecido el concepto expresado, en cuanto a la
amplitud que debe darse a la protección solicitada, se re-
25 ducta a continuación la Nota de Reivindicaciones, de acuer-
do con lo que se establece en el último párrafo del apar-
tado tercero del Artículo 100 de la Ley, sintetizando así
las novedades que se desean reivindicar:

NOTA DE REIVINDICACIONES

30 En resumen, el privilegio de explotación exclusi-
va que se solicita, recaerá sobre las reivindicaciones si-
guientes:

1 1ª.-"DISPOSITIVO MODULAR PERFECCIONADO PARA CONSTRUC-
CION DE LAMPARAS", que siendo del tipo que comprende un semi-
marco cuadrangular rectangular o no, en el que se soporta un
cristal y que vinculado a otros constituye un cuerpo de lámpa-
5 ra, se caracteriza esencialmente porque el semimarco en el la-
do inferior que sirve de apoyo al bordè de asiento del cristal
incorpora dos o más lengüetas salientes por embutición o des-
garro que constituyen topes de posicionamiento del cristal el
cual superiormente se encuentra inmovilizado por sendos brazos
10 capitulados constituidos en la parte superior del semimarco, -
mediante sendas muescas laterales que determinan otros entrantes
que al capitularse definen el alojamiento para el cristal.

2ª.-Se reivindica por último como objeto sobre el que
ha de recaer el Modelo de Utilidad que se solicita: "DISPOSI-
15 TIVO MODULAR PERFECCIONADO PARA CONSTRUCCION DE LAMPARAS".

Todo tal y como queda reivindicado en la presente memo-
ria descriptiva que consta de seis páginas mecanografiadas y
dibujos adjuntos.

Madrid, 23 de Junio de 1.981

BERNARDO UNGRIA

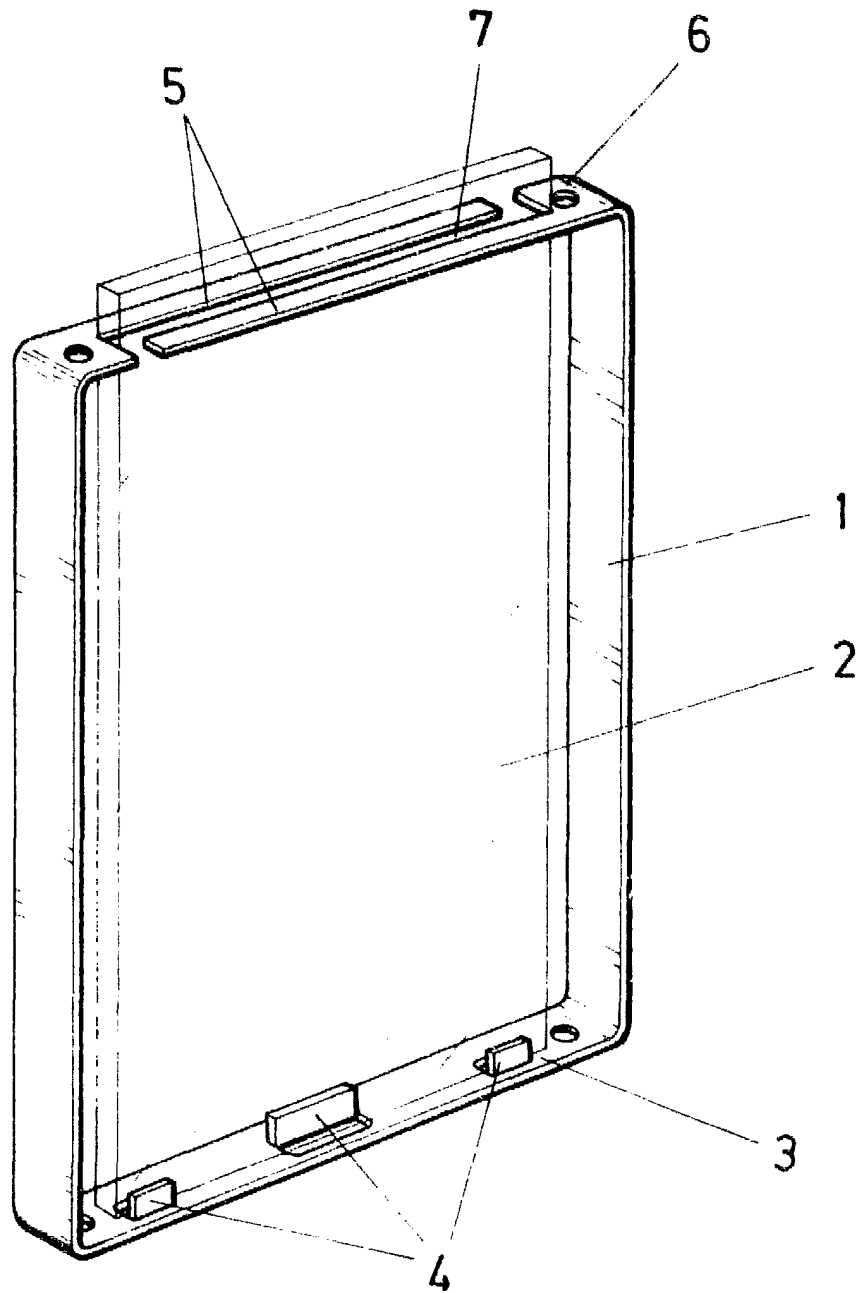
P.P



20

25

30



ESCALA VARIABLE

Madrid, 23 de Junio de 1981

BERNARDO UNGRIA

P. P.