



ESPAÑA

19 ES	11 NUMERO	10 Y
	21 259.110	
	22 FECHA DE PRESENTACION	
	23-6-81	

MODELO DE UTILIDAD

16 ENE. 1982

30 PRIORIDADES:	32 FECHA	33 PAIS
31 NUMERO		

47 FECHA DE PUBLICIDAD	51 CLASIFICACION INTERNACIONAL
	F21V 1100

54 TITULO DE LA INVENCIÓN
ELEMENTO MODULAR PARA LA CONSTRUCCION DE LAMPARAS

71 SOLICITANTE (S)
D. JOSE LUIS FERNANDEZ CALVO.-

DOMICILIO DEL SOLICITANTE
Cariteo, 2. BARCELONA-4.

72 INVENTOR (ES)

73 TITULAR (ES)

74 REPRESENTANTE
D. BERNARDO UNGRIA GOIBURU

1 El Estatuto vigente sobre Propiedad Industrial, de
26 de Julio de 1929, en su texto refundido publicado el 30
de Abril de 1930, establece los caracteres de patentabili-
dad de las invenciones de tipo industrial que tienen por
5 objeto obtener ventajas sobre lo ya conocido, admitiendo
por consiguiente como patentables, las nuevas máquinas, a-
paratos, instrumentos, procesos de fabricación, etc. La am-
plitud de conceptos previstos como patentables, ha llevado
al legislador a aclarar (Artº. 46) que la enumeración con-
10 tenida en dicho cuerpo legal es puramente enunciativa y no
limitativa, haciéndola extensiva incluso a los descubrimien-
tos de tipo científico (Artº. 47).

15 El Decreto de 26 de Diciembre de 1947, recogiendo
la Orden de 18 de Noviembre de 1935, confirma el criterio
legal de que también serán patentables los instrumentos, ob-
jetos, o partes de los mismos, que aporten a la función a
que son destinados, un beneficio o efecto nuevo, y en defi-
nitiva que constituyan una mejora sustancial sobre lo ante-
riormente conocido.

20 Pues bien, a tenor de lo expuesto, y en base al ar-
ticulado que recoge los conceptos expresados, debe conside-
rarse, que la invención a que se refiere la presente memo-
ria, constituye una novedad industrial, con características
y ventajas que la hacen merecedora del privilegio de explo-
25 tación exclusiva que por ella se solicita, premiando así
los méritos de quien aporta a la industria del país una me-
jora efectiva y precisamente comprendida entre las enuncia-
das por la Ley como patentables. (Arts. 46 y 47 en relación
con el 171, en su nueva redacción afectada por la Orden de
30 18 de Noviembre de 1.935).

1 El objeto de la presente invención, tal como se ex-
presa en el enunciado de esta memoria descriptiva, consiste
en un elemento modular para la construcción de lámparas, cuyo
diseño esta especialmente concebido para simplificar al máxi-
5 mo los elementos que componen la lámpara mediante unos ele-
mentos que combinados de forma variable determinan distintas
configuraciones de lámpara, sin necesidad de construir dife-
rentes utillajes para cada diseño. Ello lleva consigo la ven-
taja de permitir una considerable reducción en el coste eco-
10 nómico del conjunto, determinando lámparas altamente competi-
tivas respecto a las existentes en el mercado del ramo corres-
pondiente.

El elemento modular en cuestión esta constituido
por un semimarco cuadrangular, rectangular o no, que ~~esta~~ -
15 obtenido a partir de un pasamano doblado dejando los extremos
sin unir en la parte correspondiente al lado superior menor.

En dichos extremos se han practicado sendas escota-
duras suficientemente anchas para recibir el grueso de un -
cristal y de longitud adecuada para el ancho del cristal.

20 El citado cristal queda inmovilizado superiormen-
te entre las ramas que determinan las escotaduras, en tanto
que inferiormente se apoya en el lado inferior del semimarco,
el cual esta centralmente afectado por una deformación ascen-
dente y por una entalla longitudinal en cuyos extremos se -
25 apoya el cristal, que lateralmente queda inmovilizado por los
labios de la entalla.

El semimarco esta provisto de orificios dispuestos
en los lados superior e inferior, situados cercanos a los bor-
des y en plano, que constituyen el medio de fijación entre mar-
30 cos contiguos y brazos de estructuración a una lámpara pro-

1 vista de medios convencionales de soporte y de iluminación.

Con objeto de ilustrar convenientemente cuanto -
hemos expuesto, se acompaña a la presente memoria d scripti-
va y formando parte integrante de ella, dos hojas de dibujos
5 en los que de un modo esquemático se ha representado un ejem-
plo ilustrativo, no limitativo de las posibilidades prácti-
cas de realización.

En las figuras 1 y 2 se representan sendas vistas
10 en perspectiva de otros tantos semimarcos, en las que se pue-
den apreciar los principales elementos que componen los res-
pectivos conjuntos.

En las figuras 3 y 4 se muestran sendas lámparas -
en las que destacan la disposición de los semimarcos y los
medios previstos para su vinculación y soporte.

15 En base a las citadas figuras referenciamos: 1 exte-
mos, 2 escotadura, 3 cristal, 4 lado inferior, 5 deformación
ascendente, 6 entalla longitudinal, 7 orificios, 8 brazos, 9
soporte, 10 semimarco cuadrangular y 11 pernos.

20 El semimarco cuadrangular 10 sustenta el cristal 3
entre los labios de las escotaduras 2 practicadas a partir
de los extremos 1 y entre los labios de la entalla 6 practica-
da en la deformación ascendente 5 del lado inferior 4.

25 Cada uno de los semimarcos 10 se vinculan respecto
al contiguo mediante los pernos 11 situados en los orificios
7, cuyos pernos 11 vinculan además los brazos 8 que emergen
o se solidarizan al soporte 9 de la lámpara.

1 Hecha la descripción a que se refiere la memoria
que antecede, es preciso insistir en que los detalles de
realización de la idea expuesta, pueden variar, es decir,
que pueden sufrir pequeñas alteraciones, basadas siempre
5 en los principios fundamentales de la idea, que son en esen-
cia los que quedan reflejados en los párrafos de la descrip-
ción hecha. En efecto, el Artículo 48 del Estatuto vigente
sobre Propiedad Industrial, establece como no patentables,
en su apartado tercero, "los cambios de forma, dimensiones,
10 proporciones y materias de un objeto ya patentado" fijando
así el criterio del legislador en el sentido de que paten-
tada una idea que pueda dar lugar a una realidad práctica
e industrializable, nadie podrá apoyarse en ella para a
pretexto de haber introducido ligeras modificaciones, pre-
15 sentarla como nueva y propia.

Este principio, en cuanto al alcance de la protec-
ción del objeto patentado se refiere, se halla confirmado
por numerosas Sentencias del Tribunal Supremo, y entre -
ellas, como más terminantes, en las de fechas 16 de octubre
20 de 1954, 23 de enero de 1959, 20 de marzo de 1964 y otras.

Establecido el concepto expresado, en cuanto a la
amplitud que debe darse a la protección solicitada, se re-
dacta a continuación la Nota de Reivindicaciones, de acuer-
do con lo que se establece en el último párrafo del apar-
25 tado tercero del Artículo 100 de la Ley, sintetizando así
las novedades que se desean reivindicar:

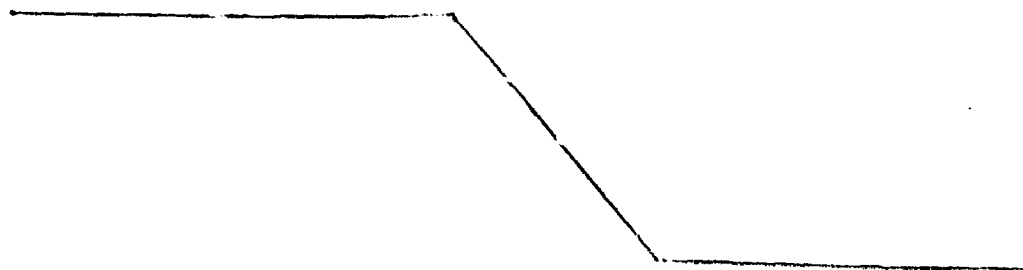
NOTA DE REIVINDICACIONES

En resumen, el privilegio de explotación exclusi-
va que se solicita, recaerá sobre las reivindicaciones si-
30 guientes:

1 1ª.- " ELEMENTO MODULAR PARA LA CONSTRUCCION DE -
LAMPARAS ", caracterizado esencialmente porque esta consti-
tuido por un semimarco cuadrangular, rectangular o no, ob-
tenido a partir de pasamano doblado dejando los extremos sin
5 unir en la parte correspondiente al lado superior mayor. Se prac-
ticando en dichos extremos sendas escotaduras de ancho sufi-
ciente para el grueso de un cristal y de longitud adecuada -
para el ancho del cristal el cual queda inmovilizado superior-
mente entre las ramas que determinan las escotaduras, en tanto
10 que inferiormente se apoya en lado inferior el cual centralmen-
te esta afectado por una deformación ascendente y por una en-
talla longitudinal en cuyos extremos se apoya el cristal, en
tanto que lateralmente queda inmovilizado por los labios de
la entalla.

15 2ª.- " ELEMENTO MODULAR PARA LA CONSTRUCCION DE -
LAMPARAS ", según reivindicación anterior caracterizado esen-
cialmente porque el semimarco esta provisto de orificios dis-
puestos en los lados superior e inferior cercanos a los bor-
des y situados en plano que constituyen medio de fijación -
20 entre marcos contiguos y brazos de estructuración a una lámpa-
ra provista de medios convencionales de soporte y de ilumina-
ción.

3ª.- Se reivindica por último como objeto sobre el
que ha de recaer el Modelo de Utilidad que se solicita: " ELE-
25 MENTO MODULAR PARA LA CONSTRUCCION DE LAMPARAS ".



1 Todo conforme queda descrito y reivindicado en
la presente memoria descriptiva que consta de siete páginas
y dibujos adjuntos.

5 Madrid, 23 junio 1.981

BERNARDO UNGRIA

P.P.



10

15

20

25

30



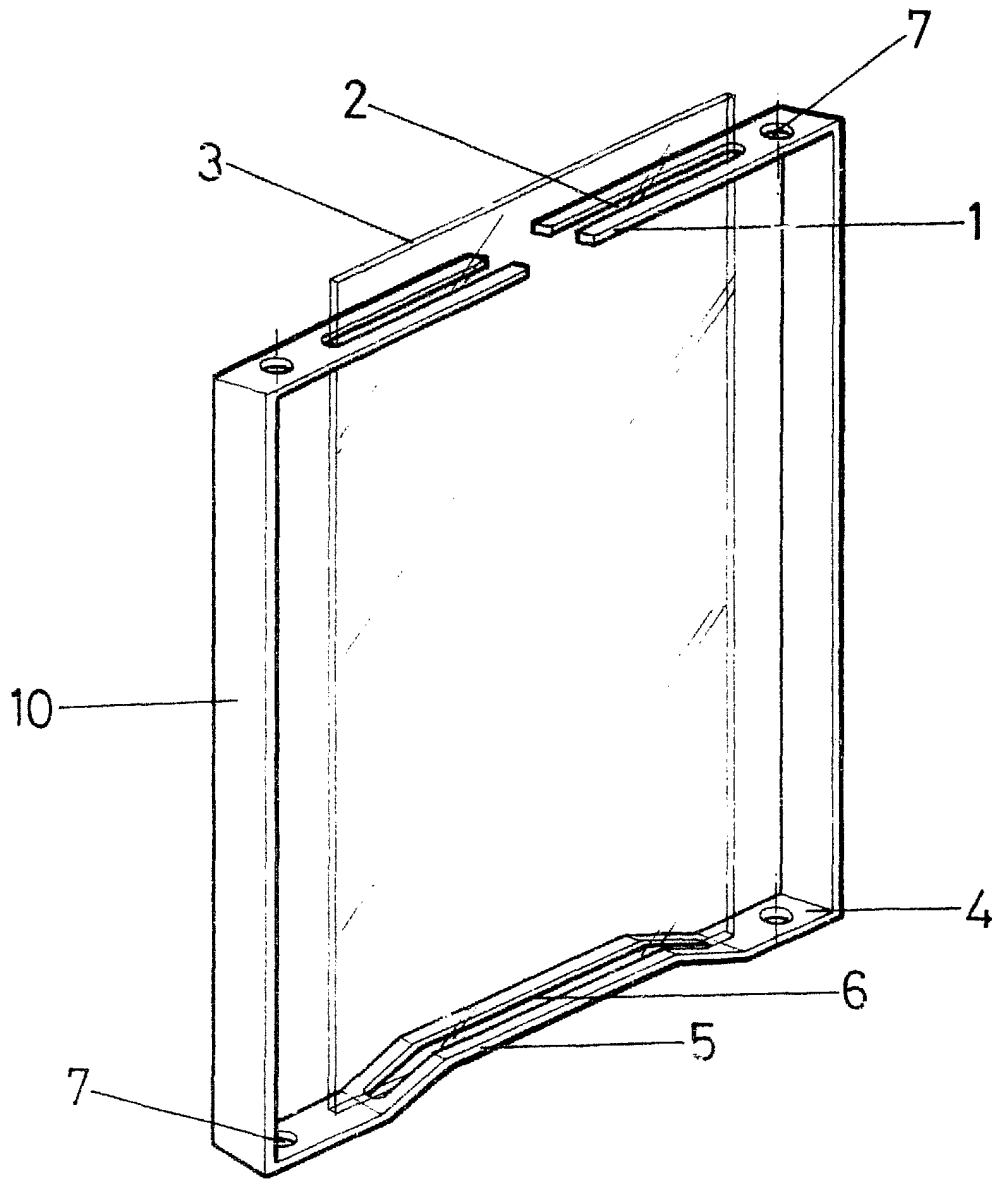


FIG.-1

ESCALA VARIABLE

Madrid, 23 de junio de 19 81

BERNARDO UNGRIA

P. P.

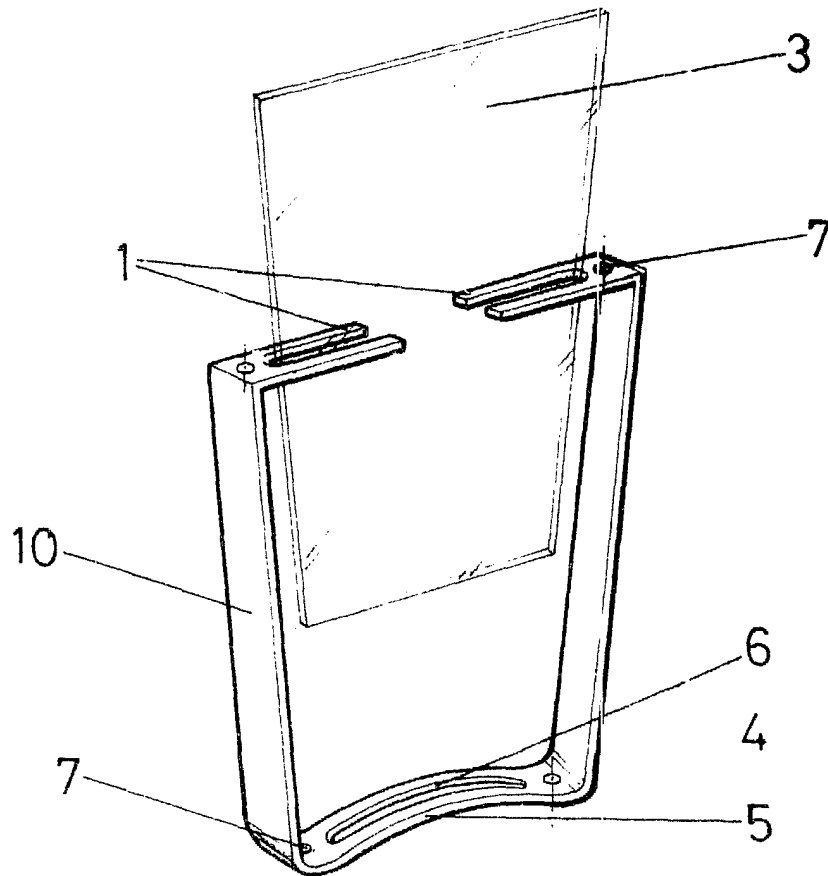


FIG.-2

ESCALA VARIABLE

Madrid, 23 de junio de 19 81

BERNARDO UNGRIA

P. P.

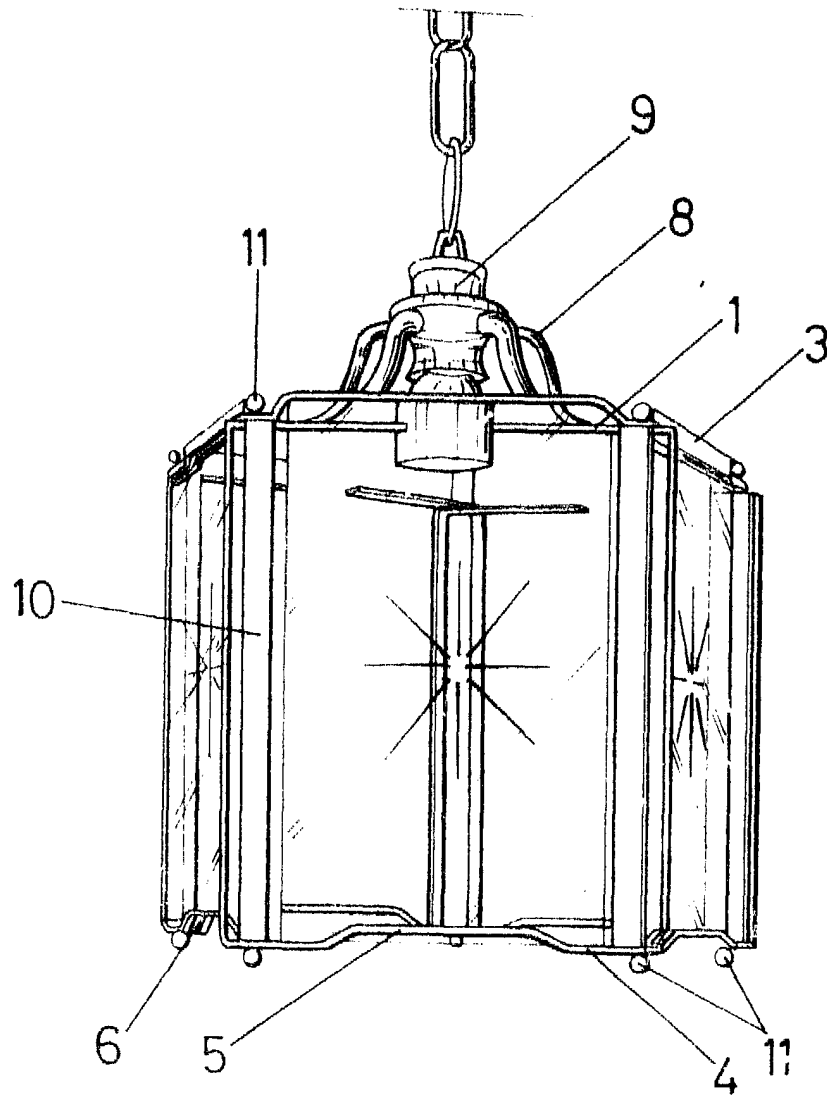


FIG.-3

ESCALA VARIABLE

Madrid, 23 de junio

de 19 81

BERNARDO UNGRIA

P. P.

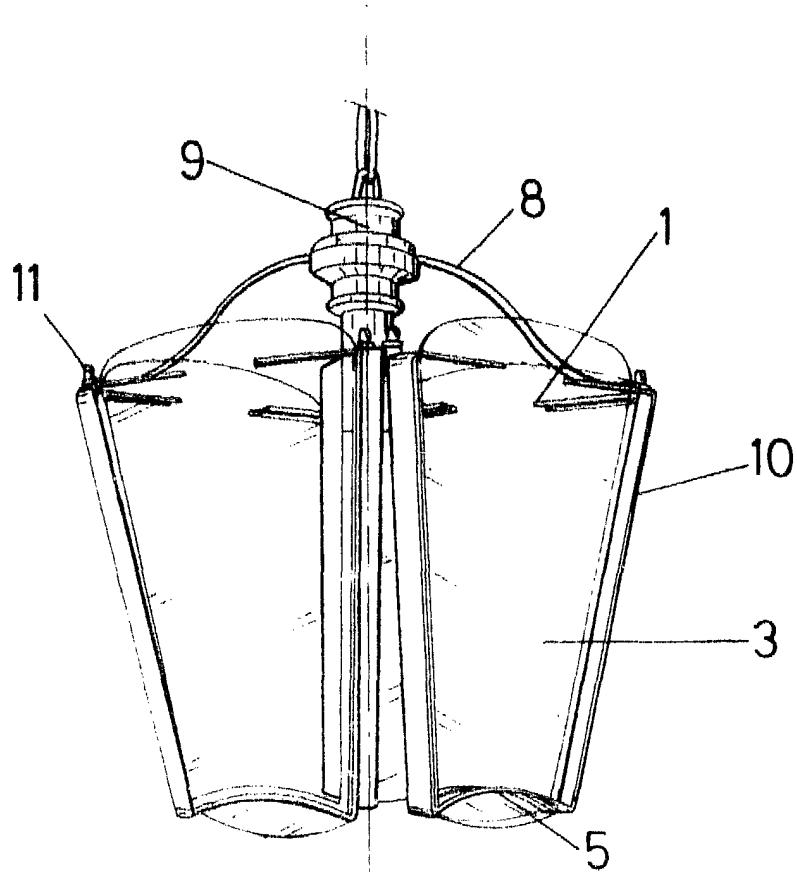


FIG.-4

ESCALA VARIABLE

Madrid, 23 de junio de 19 81

BERNARDO UNGRIA

[Handwritten signature]