



ESPAÑA

(19) ES (11) NUMERO **259098** (10) Y  
 (21) (22) FECHA DE PRESENTACION  
**23 JUN. 1981**

**16 ABR. 1982**

~~16 ABR. 1982~~

MODELO DE UTILIDAD

(30) PRIORIDADES:

(31) NUMERO	(32) FECHA	(33) PAIS
--	--	--

(47) FECHA DE PUBLICIDAD

(51) CLASIFICACION INTERNACIONAL  
*H23G-3/00*

(54) TITULO DE LA INVENCIÓN  
"Dulce"

(71) SOLICITANTE (S)  
P. MAURI, S.A.

DOMICILIO DEL SOLICITANTE  
Santander nº 101, BARCELONA

(72) INVENTOR (ES)  
--

(73) TITULAR (ES)

(74) REPRESENTANTE  
M. Curell Suñol

R-MA-438

M O D E L O   D E   U T I L I D A D

por VEINTE años

solicitado en España a favor de P. MAURI, S.A., entidad española,  
domiciliada en calle Santander nº 101, BARCELONA, por "Dulce".-

MEMORIA DESCRIPTIVA

5.

10.

La presente invención se refiere a un dulce, concretamente para un dulce zoemórfico, por medio del cual se persigue dotar al dulce, aparte de una adecuada envoltura, de un aspecto atrayente y que difiera de cuanto se ha venido ofreciendo hasta la actualidad para la expendición de este tipo de productos, sean caramelos, chocolatinos u otros. - - - - -

15.

El expresado dulce se caracteriza porque está constituido por la asociación de un dulce en forma de cuerpo de insecto, pájaro o similar, dotado de una envolvente que por sus figuras y coloridos completan el aspecto del correspondiente cuerpo, con una base laminar substancialmente rígida, que excede ampliamente la anchura del citado cuerpo, teniendo contorno perfilado al modo de unas alas, élitros u otros miembros, dotada asimismo de unas imágenes y coloridos idóneos, estando adherido el citado cuerpo sobre la referida base. - - - - -

20.

Otros objetos y características de la invención se irán dando a conocer en detalle a lo largo de la descripción que sigue, haciendo referencia a los dibujos ilustrativos que la acompañan. En los dibujos: - - - - -

5. Figura 1, es una vista en planta de la pieza soporte para un cuerpo de dulce, según la invención. - - - - -

Figura 2, es una vista en planta relativa al conjunto del dulce. - - - - -

10. Figura 3, corresponde a una sección de la figura 2 por una línea III-III. - - - - -

El presente dulce consiste en la combinación de dos elementos, o sea del dulce 1, propiamente dicho, y del soporte 2 para el mismo, según una asociación que permite dar la apariencia de otro objeto distinto. - - - - -

15. El dulce 1 está constituido por elemento comestible 3 tal como un caramelo, chocolatín o similar, y de una envoltura 4, con la particularidad de presentar la forma del cuerpo de un insecto, tal como una mariposa, o bien de un pájaro.

20. El soporte 2 propiamente dicho consiste en una base laminar substancialmente rígida, obtenida en cartoncillo u otro material de análogas condiciones, con un acabado superficial 5 en su cara vista. El contorno 6 de esta base está recortado según la forma de unas alas, de unos élitros u otro tipo de extre-

midad. - - - - -

El citado soporte 2 posee una zona central 7 destinada a la fijación del dulce 1, por pegado u otros medios de adherencia. - - - - -

5. El dulce 1 posee en su envoltorio 4 unas imágenes 8 con coloridos para imitar la figura del referido insecto o pájaro, al igual que el citado acabado superficial 5 de la base laminar o soporte 2, estableciendo entre ambos el aspecto del objeto deseado en cada caso. - - - - -

10. El anverso del soporte 2 es apto para contener inscripciones, marcas u otras alusiones al producto presentado. -

15. Como es obvio, el objeto de la invención es el de llamar la atención con respecto al producto que se expende, en especial para el público infantil, dada la vistosidad del conjunto, siendo factible el realizar soportes de diversos tipos de figuras para alcanzar un mayor estímulo, e incluso coleccionables. - - - - -

20. Descritas convenientemente las características de la invención, se hace constar que en la misma podrán introducirse cuantas variantes de detalle pueda aconsejar la experiencia, siempre que con ello no se modifique la esencialidad de la misma

A los efectos consiguientes, se declaran de novedad, utilidad y propiedad para España, sus territorios y plazas de soberanía, las reivindicaciones que siguen. - - - - -

REIVINDICACIONES

1.- Dulce, caracterizado porque está constituido por la asociación de un dulce en forma de cuerpo de insecto, pájaro o similar, dotado de una envolvente que por sus figuras y colores completan el aspecto del correspondiente cuerpo animal, con una base laminar substancialmente rígida, que excede ampliamente la anchura del citado cuerpo, teniendo contorno perfilado al modo de unas alas, élitros u otros miembros, dotada asimismo de unas imágenes y colores idóneos, estando adherido el citado cuerpo sobre la referida base. - - - - -

5.

10.

2.- "DULCE". - - - - -

Todo ello conforme se describe y reivindica en la presente memoria que consta de cuatro hojas, foliadas y mecanografiadas por una sola de sus caras, y de tres figuras que la ilustran.

15.

MADRID 23 JUN 1931

A.A; AL CURELL SUÑOL

*Amey*

FIG. 1

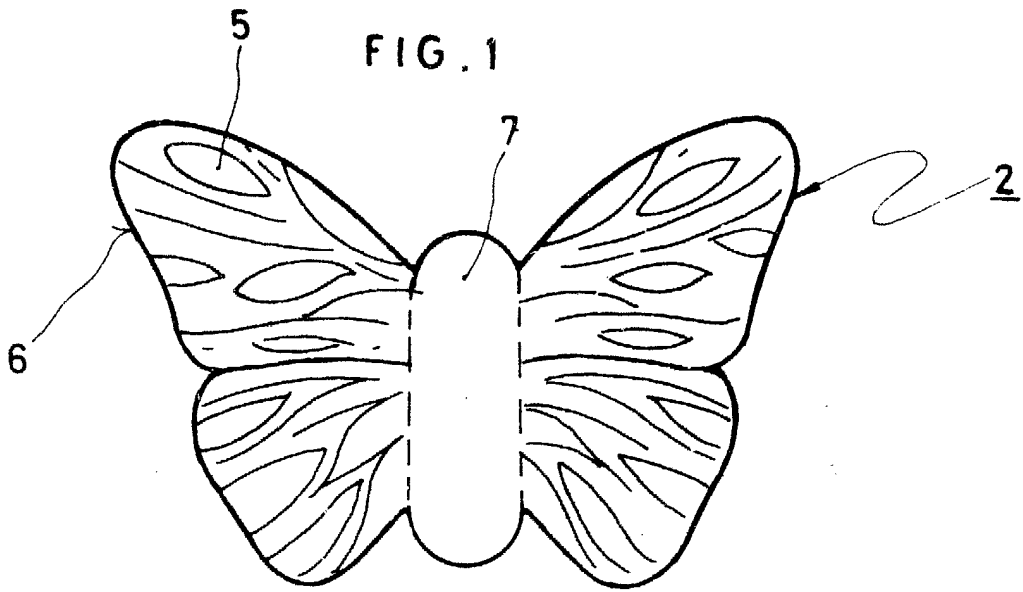


FIG. 2

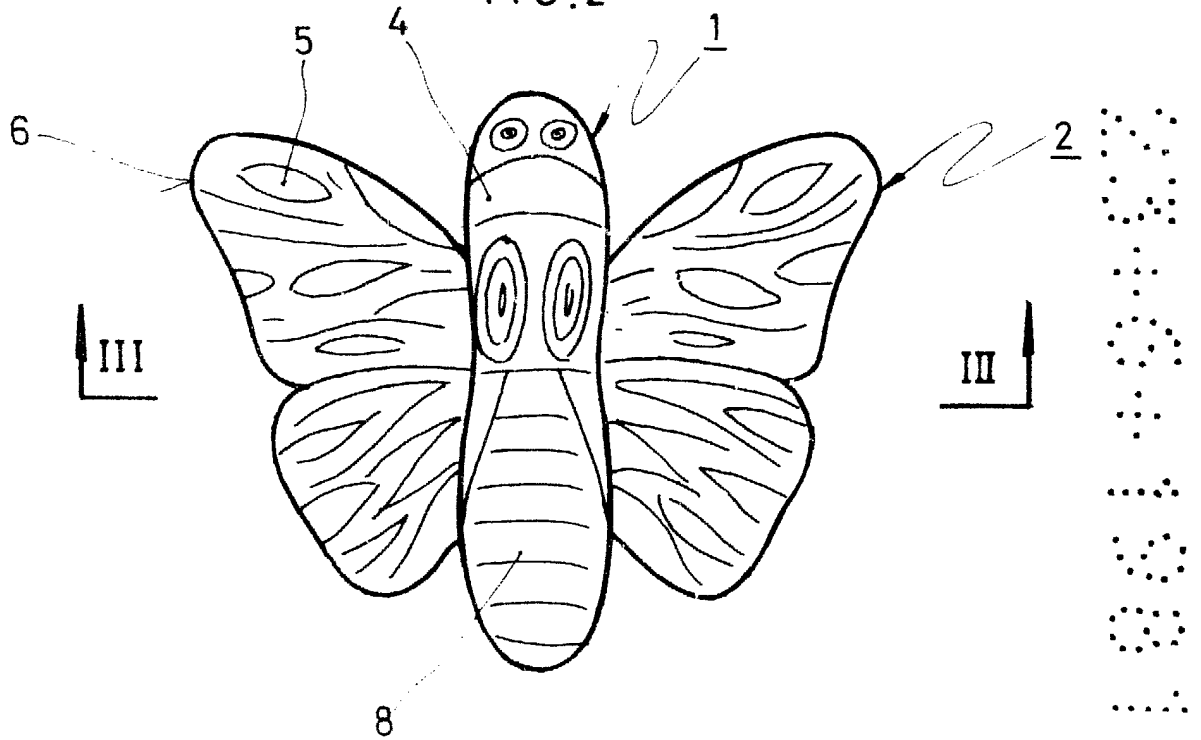
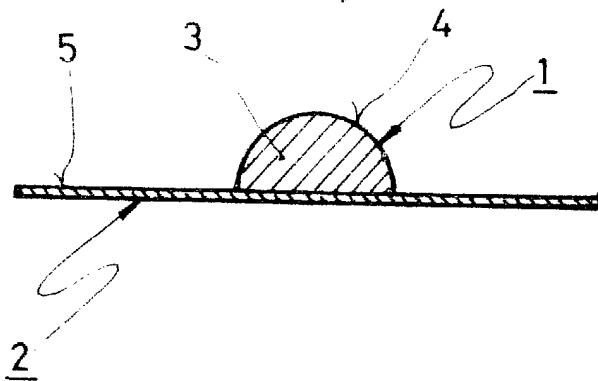


FIG. 3



MADRID 23 JUN. 1981  
P. A. M. CURELL SUÑOL

*Mauri*