



ESPAÑA

| | | |
|-------------------------|---|--------|
| (19) ES (21) (22) | NUMERO 259097 | (18) Y |
| | FECHA DE PRESENTACION 23 JUN 1981 | |

16 MAYO 1982

MODELO DE UTILIDAD

| | | | | |
|------------------|-------------|------------|-----------|----------------------------------|
| (30) PROPIEDADES | (31) NUMERO | (32) FECHA | (33) PAIS | |
|------------------|-------------|------------|-----------|----------------------------------|

| | | |
|--------------------------|----------------------------------|-------------------------|
| (47) FECHA DE PUBLICIDAD | (51) CLASIFICACION INTERNACIONAL | |
|--------------------------|----------------------------------|-------------------------|

H43 89102

| | |
|-----------------------------|-------------------------|
| (54) TITULO DE LA INVENCIÓN | |
|-----------------------------|-------------------------|

" Calzado con corte intercambiable "

| |
|---|
| (71) SOLICITANTE (ES) |
| Don Oscar CODA BARBER (nacionalidad española) Don Arturo CODA GARCIA (nacionalidad mejicana) |
| DOMICILIO DEL SOLICITANTE |
| MEXICO, D.F. - Av. Juárez 157, 3ª |

| | |
|--------------------|-------|
| (72) INVENTOR (ES) | |
|--------------------|-------|

| | |
|-------------------|-------|
| (73) TITULAR (ES) | |
|-------------------|-------|

| |
|----------------------------|
| (74) REPRESENTANTE |
| Don Carlos Roeb Ungeheuer. |

1 El presente modelo de utilidad se refiere a un calzado con -
 corte intercambiable, constituido por dos piezas fundamentales
 una de ellas formada por la suela y otra por la piel, fieltro,
 paño u otro tejido que constituyen la protección del em-
 peine y en su caso el contrafuerte.

5 De esta forma, dicho calzado permite que, por primera vez en
 el mercado, se disponga de unos zapatos cuyos color y corte
 pueden cambiarse sin necesidad de tener diversos pares comple-
 tos de los mismos.

10 Las plantillas de este calzado, con o sin tacón, tienen un cor-
 te único y mediante un clavado lateral, cosido o pegado, queda
 constituida toda la parte superior a la suela, a la que se une
 posteriormente mediante un tetón fijo y otro desplazable, que
 se oculta venciendo la acción del resorte interior correspon-
 15 diente. Con estos tetones se fijan las plantillas a una suela
 tipo plataforma, la cual está provista de una costilla inte-
 rior para sujetar la parte intermedia de la plantilla, confi-
 riéndola así mayor solidez al tener este apoyo intermedio.

20 Eventualmente se amolda la forma de la suela a la plantilla in-
 terior, conformándose el piso de la forma habitual, que permita
 destacar el tacón del calzado.

25 Concretaremos las características del calzado con corte inter-
 cambiabile que se reivindica, refiriéndonos a las 2 adjuntas fi-
 guras que corresponden a formas preferentes de ejecución, sin
 caracter alguno limitativo, puesto que se representan a título
 de ejemplo de realización con el fin indicado, ya que las di-
 mensiones y materiales con que se fabriquen cada una de las pie-
 zas serán en cada caso las más convenientes para cada aplica-

1 ción concreta, sin que tales variaciones, así como las que se
 hagan en detalles de presentación u ornamentales, afecten a
 la esencialidad reivindicada, por lo que el calzado que se fab
 5 brique de acuerdo con la idea general reseñada y cualquiera
 de estas modificaciones, no serán sino variantes igualmente
 comprendidas y protegidas por el presente registro.

La fig. 1 muestra una vista en alzado lateral de una planti-
 lla con tacón y corte.

La fig. 2 es una vista en alzado de la sección longitudinal
 de la plantilla armada con la plataforma-suela.

10 La fig. 3 presenta una vista en alzado lateral de otro modelo
 de plantilla, sin tacón.

La fig. 4 es una vista en alzado, en sección longitudinal, del
 modelo plantilla de la fig. 3, montado en su plataforma.

15 La fig. 5 es una sección dada por A-A a la fig. 3.

La fig. 6 es una sección dada por B-B a la fig. 3.

20 Con referencia a dichas figuras y a los números que sobre las
 mismas designan las partes y detalles del calzado representa-
 do, que interesan a los fines de esta memoria, la descripción
 del mismo es como sigue:

En la fig. 1 se ve una plantilla, con un tetón 1, provisto -
 del correspondiente resorte y otro tetón 4 fijo, los cuales
 sirven para el acoplamiento de esta plantilla a la suela-plata
 forma 10 de la fig. 2.

25 Volviendo a la fig. 1 se ve que está constituida la referida
 plantilla con tacón, por el corte 2, la plantilla propiamente
 dicha 3, que está cosida al corte en este caso por los clava-
 dos laterales 5 y está provista de un tacón 6. La plataforma

1 suela 10 (de la fig. 2) lleva dos taladros 7 y 8 que permí-
ten pasar a los tetones 4 y 1 respectivamente para el acopla-
5 miento con la plantilla 3, de la fig. 1, también representa-
da en esta fig. 2, en la que se observa el resorte que impul-
sa interiormente al tetón 1, sirviendo de broche al encajar
en el orificio 7. Se aprecian también los resaltes o escalone-
nes 9, en que apoyan los extremos de la plantilla 3, así como
la localización 6 del tacón en el interior de esta suela-pla-
taforma, que está provista eventualmente de una costilla 12
10 que interrumpe la cavidad 11 disminuyendo la luz existente en-
tre los extremos en que apoya la plantilla dentro de la pla-
taforma y confiriéndola de esta forma mayor resistencia.

Las figs. 3 y 4 muestran otros posibles modelos de combinación
de plantilla y suela-plataforma. En el caso de la fig. 3 se
15 observa que el corte 2 va fijado mediante un clavado lateral
5 a la plantilla 3 y está provisto, de forma análoga a la an-
terior, de dos pivotes 1 y 4, el 4 fijo y el 1 deslizable en
una cavidad que contiene un resorte interior, para su empalme
con la suela plataforma. En este caso la plantilla lleva dos
20 salientes o nervaduras 13 situados en la parte posterior y
14 situado en la parte delantera. Estas nervaduras cuya forma
se aprecia en las secciones dadas por A-A mostrada en la fig.
5 y por B-B mostrada en la fig. 6 respectivamente, están si-
tuadas por la parte inferior a la ubicación de los pasadores
25 4 y 1 que sirven de broche, y la 14 concretamente encuentra
su acoplamiento en el hueco previsto al efecto en la suela
plataforma 10 de la fig. 4.

El presente modelo de utilidad recaerá sobre las siguientes
reivindicaciones.

REIVINDICACIONES

=====

1.- Calzado con corte intercambiable, caracterizado porque se constituye con una plantilla, eventualmente provista de tacon, con corte del calzado unido mediante clavado, cosido o pegado lateral, provista tanto en la puntera como en el talon de sendos pivotes, fijo el de la puntera e impulsado por un resorte interior al del talon, que le permite ocultarse en el interior de la plantilla, fijandose la misma a una suela, eventualmente de tipo plataforma, estando entonces provista de una costilla de refuerzo a la cavidad que conforma el resto del interior de la suela-plataforma, llevando en la parte superior e interior de la suela sendos escalonamientos y unos orificios u ojillos circulares, para la introduccion de los pivotes situados en la plantilla, con lo que se fija dicha plantilla a la suela plataforma.

2.- " Calzado con corte intercambiable "

Segun se describe y reivindica en la presente memoria descriptiva y se ilustra en los planos anexos; constando la memoria de 4 hojas de texto foliadas y escritas a maquina por una sola de sus caras.

Madrid, a 23 de Junio de 1981

CARLOS ROEB
P. P.

Enc.: Alfonso Sánchez

1
5
10
15
20
25
30

D. ARTURO CODA GARCIA y
D. OSCAR CODA BARBER

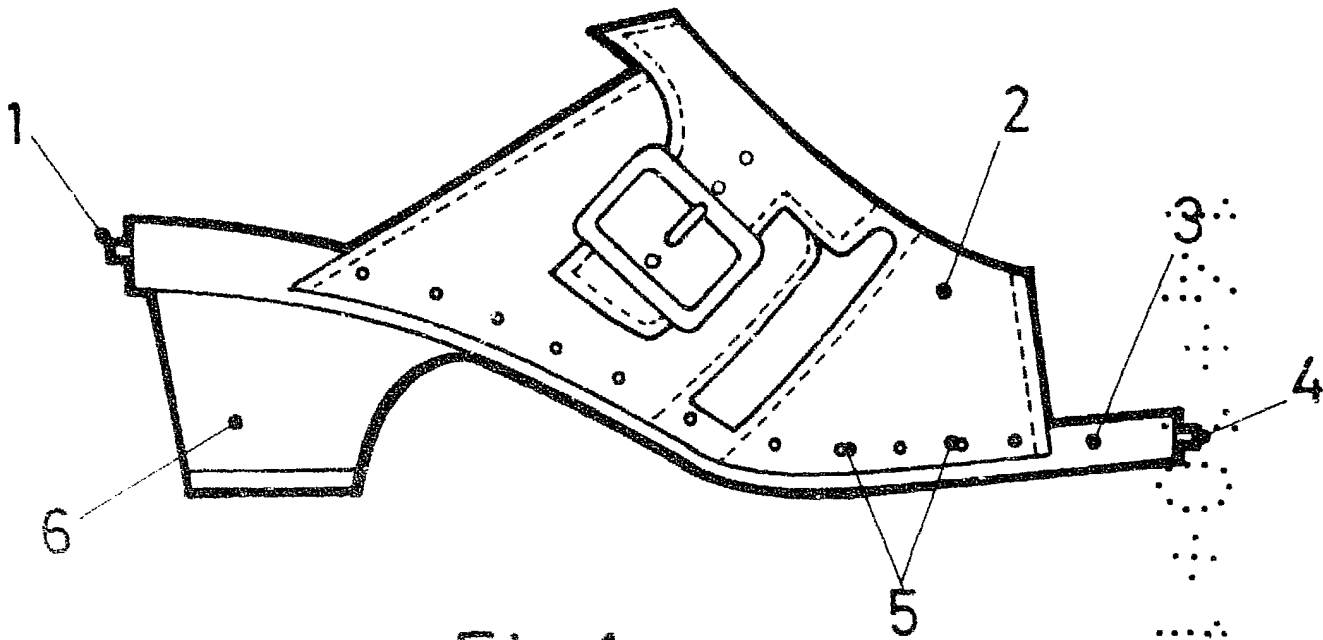


Fig. 1

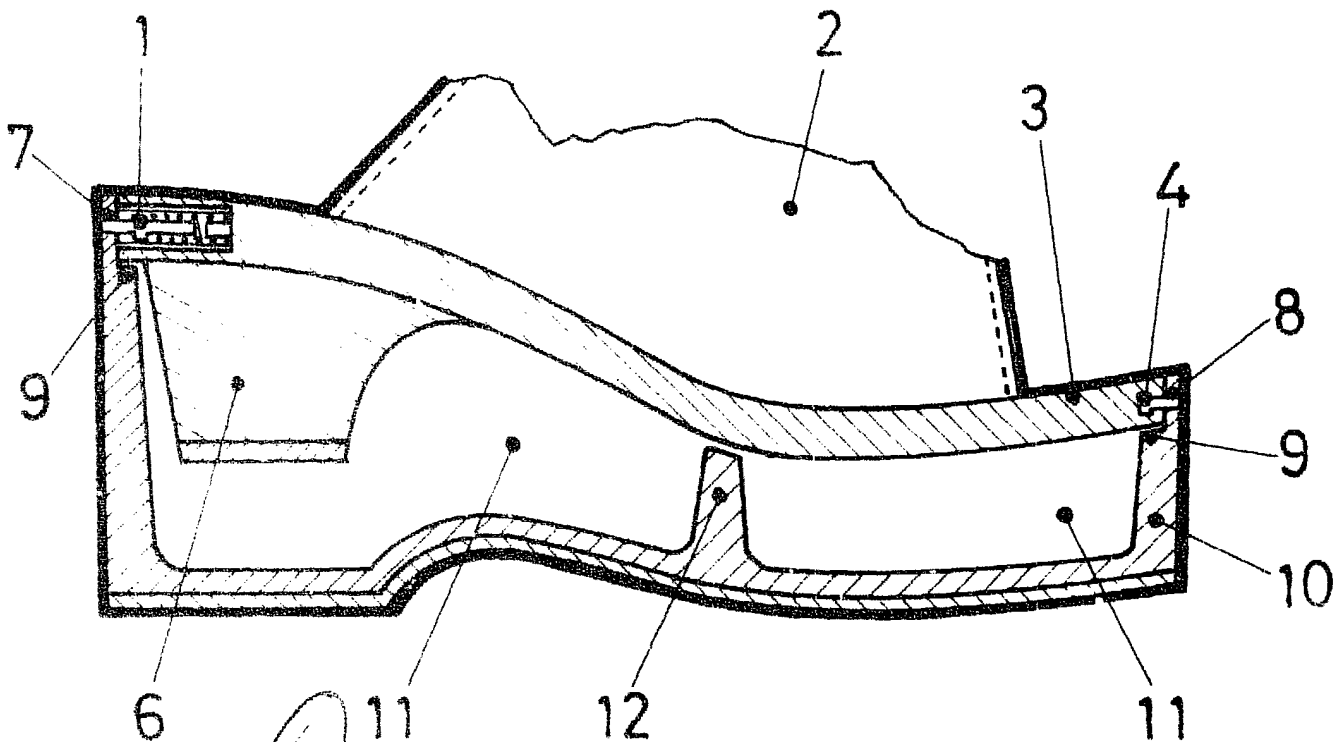


Fig. 2

ESCALA VARIABLE

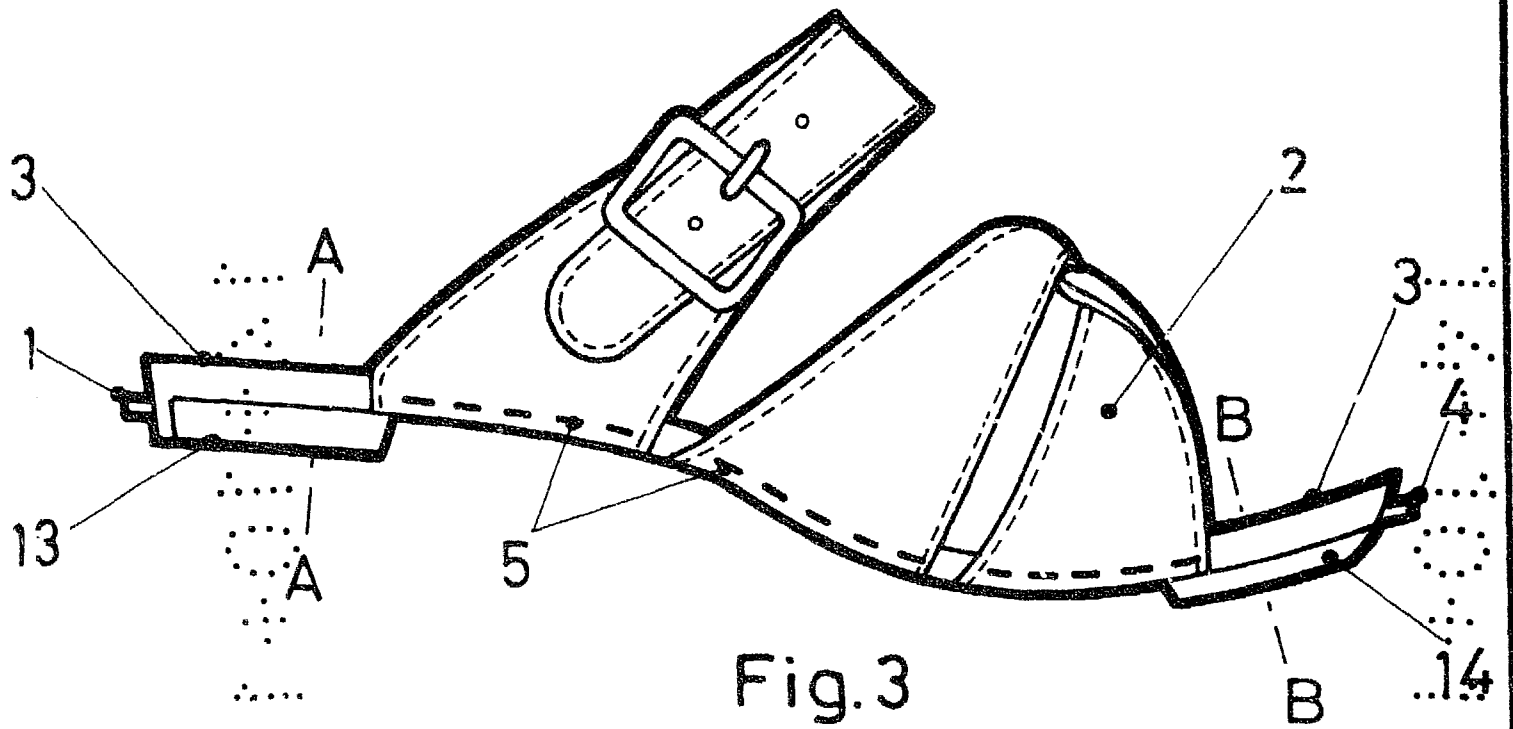


Fig. 3

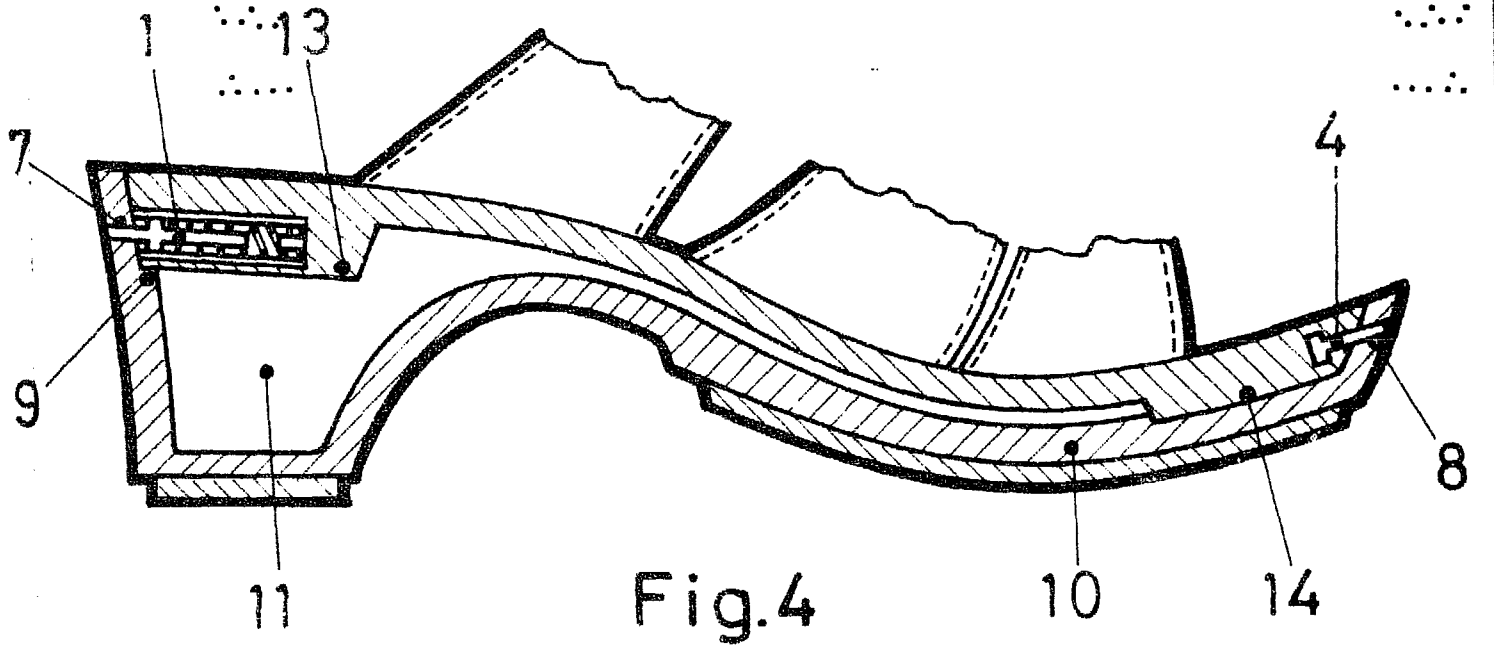


Fig. 4

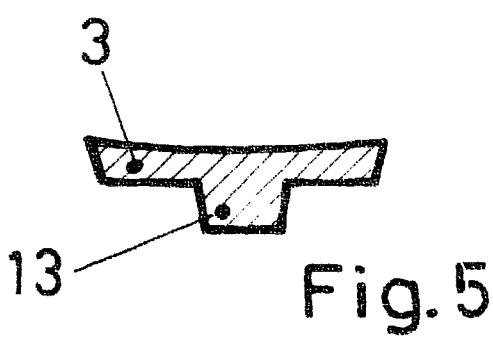


Fig. 5

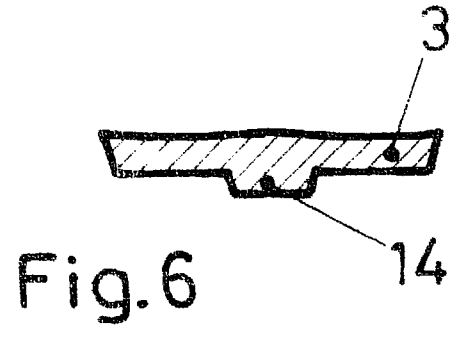


Fig. 6