

259087

1.-



259087

Memoria Descriptiva

para

una Patente de Invención
por veinte años en España

a favor de

Especialidades Doméstico Industriales
"Buplay" S.A. (E.D.I.D.S.A.)
-sociedad española-

residente en

Bilbao; Ercilla, 22

por:

"Mejoras en la construcción de quemadores de gas licuado"

=====

Inventor: Pedro Ignacio Gurtubay Arteagoitia; español.

=====



359087

La presente patente de invención se refiere a mejora en la construcción de quemadores de gas licuado, mediante los cuales se establece un dispositivo con dos fuegos, capaz de replegarse al igual que una maleta, quedando, una vez cerrado, simulando un maletín de reducido espacio. La alimentación de combustible a los hogares, se hace desde unos bulbos o pequeños recipientes, provistos de un tapón perforable; lo que hace que los bulbos sean irrellenables para entidades o personas no autorizadas, y su precio resulta sumamente económico, ya que lo único que se destruye es el tapón.

La principal aplicación de la disposición mejorada que se reivindica, es a un hornillo de escape plegable, que utiliza como combustible gas licuado, contenido en pequeños recipientes, provistos de tapón perforable, que permite siempre la recuperación de dicho recipiente.

En las disposiciones conocidas de análoga aplicación, el recipiente está dotado de diferentes válvulas, tipo obús, bola, etc., o bien sin válvula, en cuyo caso se perfora el mismo recipiente, que queda descartado una vez usado.

Tales sistemas tienen inconvenientes, como el de resultar excesivamente caros, en el caso de descartar el recipiente, o de ser fácilmente rellenables por personas o entidades no responsables, en el caso de válvula de bola u obús.

Además, son aparatos de un solo fuego, ya que al hacerlos dobles resultan excesivamente voluminosos, y por tanto impropio para los fines que se persiguen.

3.-



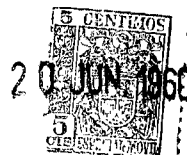
259087

El dispositivo que se reivindica tiene recogido, la forma de un paralelogramo rectángulo, en cuya base superior lleva un asa, que dá la sensación de un pequeño maletín de viaje. Dos de sus caras laterales se rebaten, girando sobre el lado de la base como charnela, hasta describir un arco de 90°. Estas caras o puertas laterales llevan en su cara interior sus correspondientes quemadores y soportes de trípode, cuyos ciclones son alimentados por intermedio de tubo flexible, desde los bulbos nodriza, situados en el interior del maletín.

En los bulbos nodriza va acoplada directamente la válvula, con dispositivo perforador de tapón y control de paso de gas, protegido por las patentes números 255.733 y 256.305 establecidas a nombre del solicitante.

El mando de la válvula puede ser manipulado a través de un orificio, que en su parte lateral va dispuesto en la maleta. Este orificio lleva una portezuela que queda abierta cuando el hornillo está desplegado y se cierra al mismo tiempo que se le recoge. Para ello se aprovecha el giro que los tirantes de las caras rebatibles llevan en sus lados. De esta forma se obtiene un cierre automático, para estos orificios de mando lateral, que hace que siempre que el hornillo esté cerrado, también lo estén sus orificios laterales. Lo que impedirá que se pueda abrir el paso de gas cuando el dispositivo no esté en condiciones de uso.

Además el aparato tiene una segunda puerta lateral, no rebatible y de altura inferior, de forma que llegue única-



259087

mente hasta el bulbo, con el fin de protegerlo contra las radiaciones caloríficas que se desprendan del quemador.

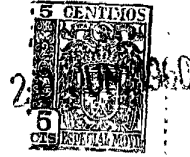
Para mayor claridad concretaremos las características de los quemadores de gas licuado que se reivindican, con referencias a las adjuntas figuras, que corresponden únicamente a una forma de ejecución, sin carácter alguno limitativo, que se presenta a título de ejemplo de realización con el fin indicado, ya que las formas, dimensiones y materiales con los cuales se fabriquen sus piezas, serán en cada caso los que se estimen pertinentes para la aplicación concreta de que se trate, sin que tales variaciones, así como las que se hagan en detalles de presentación u organización, afecten a la esencialidad reivindicada, por lo que los quemadores que se fabriquen dentro de la idea general reseñada, con cualquiera de esas modificaciones, no serán sino variantes, igualmente comprendidas y protegidas por el presente registro.

La fig. 1 ilustra la proyección longitudinal del conjunto de un dispositivo, establecido de acuerdo con lo que se reivindica y con sus puertas abiertas.

La fig. 2 corresponde a su proyección en planta, vista por la parte superior.

Con referencia a dichas figuras y a los números que sobre ellas designan las partes y detalles del dispositivo representado, que interesan a los fines de esta memoria, la descripción del mismo es como sigue:

Está constituido por los bulbos rellenable y recupere-



recibidos 15, a los que se acoplan directamente las válvulas de toma de gas 11, dotadas de dispositivo perforador, protegido por las patentes mencionadas. A la salida de la válvula se empalma, mediante la pipa 13, un tubo flexible 5 de conducción de gas, que empalma con el sigler 2, del quemador 3, los cuales van fijos en los soportes 1, sobre las caras interiores de las puertas rebatibles 6 del maletín, articuladas por las bisagras 17.

Los librillos 7-8 de estas puertas 6 tienen una disposición especial, que permite cerrar y abrir la portezuela lateral 1, para poder actuar sobre el mando 10 de la válvula 11, juntamente con las puertas del maletín.

Si la puerta está abierta y en posición de funcionamiento, los librillos 7-8 están en línea recta y la posición de la portezuela será la de la derecha. En cambio con la puerta cerrada, la posición de los librillos será en línea quebrada y la portezuela estará en posición de la izquierda, cerrando el orificio lateral 13 (fig. 2), que permite actuar sobre el mando de la válvula.

El trípode 4, que rodea al quemador y se apoya en la puerta rebatible 6, sirve de apoyo a los recipientes a calentar y completa el conjunto del quemador. Puede ser desmontable, fijo o plegable, siempre de modo que permita el cierre de la puerta correspondiente.

Cubriendo los bulbos 15, de modo que no reciban el calor procedente del quemador en funcionamiento, lleva una segunda puerta 16 a modo de pantalla fija o rebatible.



1352-87

El conjunto descrito se halla por partes dobles, y se puede desplegar hacia un lado, y otra hacia el lado contrario, pudiendo obtenerse de esta forma una cocinilla de dos fuegos.

5 El conjunto es una caja 12, que simula un maletín, con su asa 14 en la parte superior.

10 Las reivindicaciones que se establecen permiten por consiguiente, disponer de un hornillo de gas licuado, plegable y portátil, con dos fuegos, alimentados por sus correspondientes bulbos nodriza, rellenables y recuperables. Dispuesto todo ello para adoptar la forma de un maletín de viaje, con un mínimo de volumen.

=====



059087

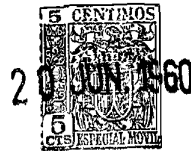
NOTA

La presente patente de invención consta de las siguientes reivindicaciones:

1.- Mejoras en la construcción de quemadores de gas
5 licuado, caracterizadas porque el dispositivo está constituido por un cuerpo paralelepípedo rectángulo, con dos puertas opuestas, abisagradas en sus partes inferiores, cuyos librillos de sujeción en la posición de abiertas, están formados, cada uno de ellos, por dos bieles, una articulada a la puerta,
10 y otra que, al otro lado de su articulación con la anterior, lleva un eje de giro fijo en el cuerpo y se prolonga en una pantalla o portezuela, destinada a cerrar una de las ventanas dispuestas en cada uno de los otros lados opuestos del cuerpo, para el acceso a los mandos de las válvulas de los respectivos
15 bulbos, que contienen el gas que alimenta cada uno de los quemadores propiamente dichos, montados en una y otra de estas puertas rebatibles.

2.- Mejoras en la construcción de quemadores de gas
20 licuado, según el punto anterior, caracterizadas porque entre cada uno de los bulbos y la puerta rebatible más próxima a él, va interpuesta una pantalla fija o móvil, aislante del calor del quemador montado en dicha puerta rebatible.

8.-



250087

5.- Mejoras en la construcción de quemadores de gas licuado.

Según se describe y reivindica en la presente memoria descriptiva y se ilustra con los dibujos que a la misma se acompañan.

Consta esta memoria de ocho hojas foliadas y escritas a máquina por una sola de sus caras.

Madrid, 20 de Junio de 1960.

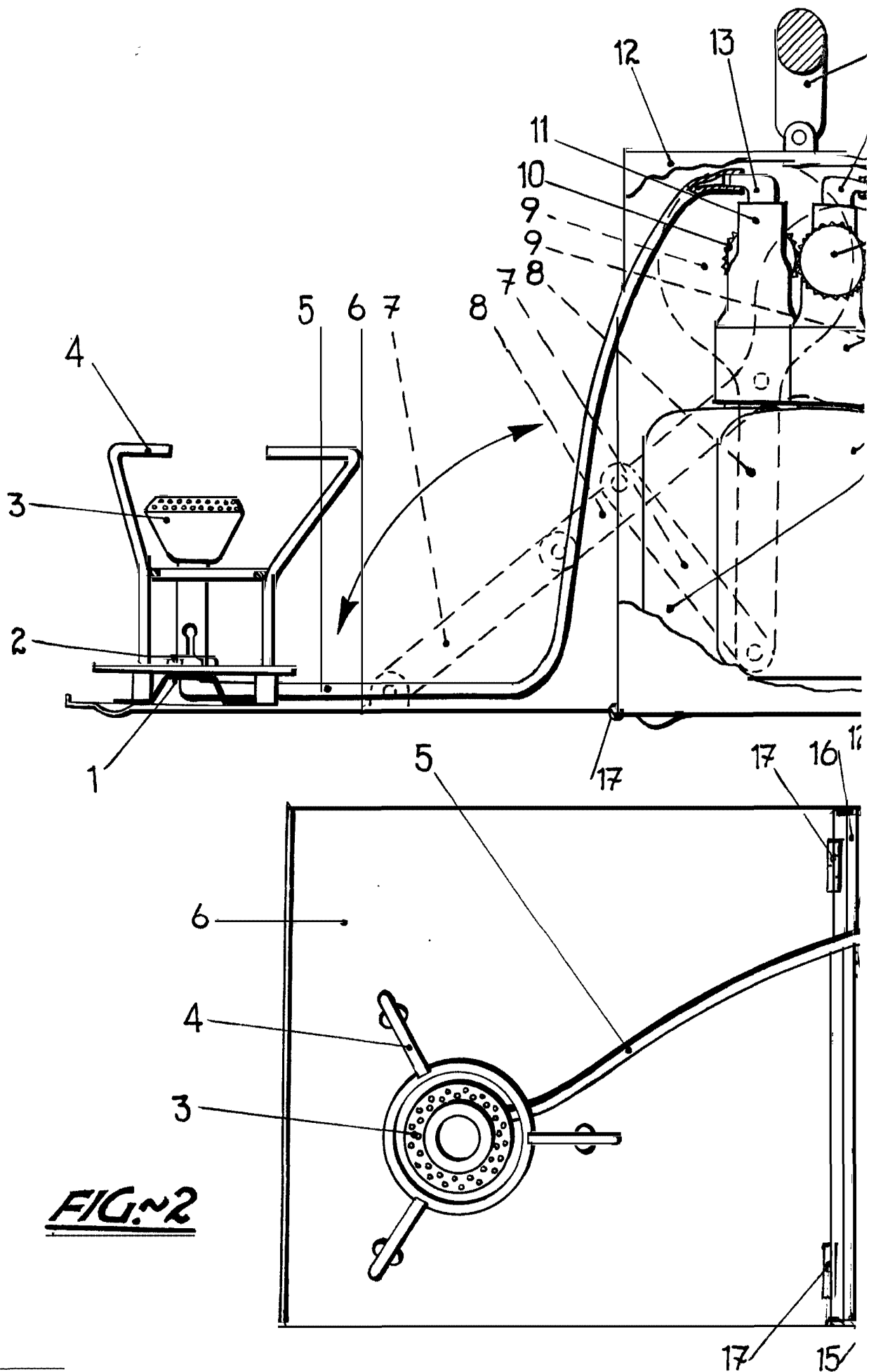


FIG. 2

13

FIG. 1

20 JUN 1960

