



ESPAÑA

⑩ ES ⑪ 259075 ⑫ Y

⑬ NUMERO

⑭ FECHA DE PRESENTACION

MODELO DE UTILIDAD

⑯ PRIORIDADES.

⑰ NUMERO

⑱ FECHA

⑲ PAIS

⑳ FECHA DE PUBLICIDAD

㉑ CLASIFICACION INTERNACIONAL

LA 01 609F23/00, A476/02

㉒ TITULO DE LA INVENCIÓN

ESPEJO

㉓ SOLICITANTE (S)

DON JOSE ARAGON CANSINO Y DON FERNANDO REBOLLO GONZALEZ

DOMICILIO DEL SOLICITANTE

ESTEPONA (Malaga). Vendeja, 19

㉔ INVENTOR (ES)

LOS MISMOS SOLICITANTES.

㉕ TITULAR (ES)

LOS MISMOS SOLICITANTES.

㉖ REPRESENTANTE

DOLINGO DIAZ URGENTA

La presente solicitud de Modelo de Utilidad se refiere como su título indica a un ESPEJO, con fines publicitarios de diseño y fabricación totalmente nuevos tanto en España como en el extranjero, que presenta sensibles -- ventajas sobre cuantos con análogo fin pueden encontrarse -- actualmente en el mercado, tanto por su sencillez de fabricación y consiguiente bajo coste de producción como por su forma de combinar las funciones propias de un espejo con -- el efecto propagandístico.

El modelo consiste esencialmente en un trozo de espejo en el que puede ir serigrafiado un emblema o texto publicitario, estando el referido espejo unido por su parte posterior a un trozo de chapón, de cualquier otro material, de dimensiones superiores a las del espejo. La unión entre espejo y chapón puede realizarse mediante cinta adhesiva por ambas caras.

Por el lado del chapón opuesto al espejo se encuentra en parte adherido un trozo de cartón rectangular, provisto de un taladro en la zona situada por encima del área de contacto con el chapón, y otra zona mayor sin pegar al chapón, de modo que sea posible colgar el espejo -- utilizando el taladro para la penetración de un clavo o escarpia, o bien colocarlo sobre una superficie horizontal cualquiera, utilizando el trozo de cartón no adherido al chapón a guisa de pie, de modo parecido al sistema usado co

munmente para marcos de fotografías de sobremesa.

En la hoja única de planos que se acompaña se muestra con suficiente detalle una de las posibles realizaciones prácticas del modelo que se preconiza, a título de ejemplo y por consiguiente sin carácter limitativo alguno.

El espejo (1) va unido al chapón (2), de dimensiones ligeramente superiores, y en la parte superior de éste se encuentra adherido un trozo de cartón (3) doblado en tres trazos: en el superior existe un taladro (4), el central es el de unión al chapón y en el inferior (5) sirve de pie para apoyar el conjunto sobre una superficie horizontal, sobre el espejo (1) va grabado el emblema. texto propagandístico.

Este Modelo es realizable en cualesquiera de tamaños y materiales adecuados, siendo susceptible de toda clase de modificaciones de detalle en tanto que estas no alteren su fundamento.

- N O T A -

Los puntos de invención propios y nuevos que son objeto de la presente solicitud de Modelo de Utilidad en España por veinte años son los siguientes.

#### R E I V I N D I C A C I O N E S

1.- ESPEJO, caracterizado por consistir en un trozo de espejo sujeto por su parte posterior a una placa en la parte posterior de la cual existe una tira doblada -

según dos aristas paralelas, con lo que queda dividida en tres zonas, estando adherida a la placa por la central, y existiendo en la superior un taladro, mientras que la inferior es susceptible de constituir un apoyo para el conjunto, al ser éste colocado sobre una superficie horizontal.

55

2.- ESPEJO, según reivindicación anterior caracterizado porque la posibilidad de llevar en la cara anterior del espejo emblemas y/o textos de propaganda.

60

3.- ESPEJO, según reivindicaciones anteriores caracterizado porque puede ser indistintamente colgado mediante el taladro citado en la reivindicación primera ó apoyado sobre una superficie horizontal, tal y como se indica en la referida reivindicación primera.

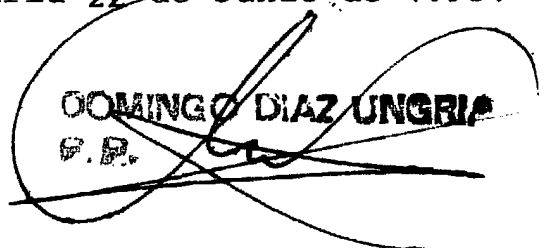
65

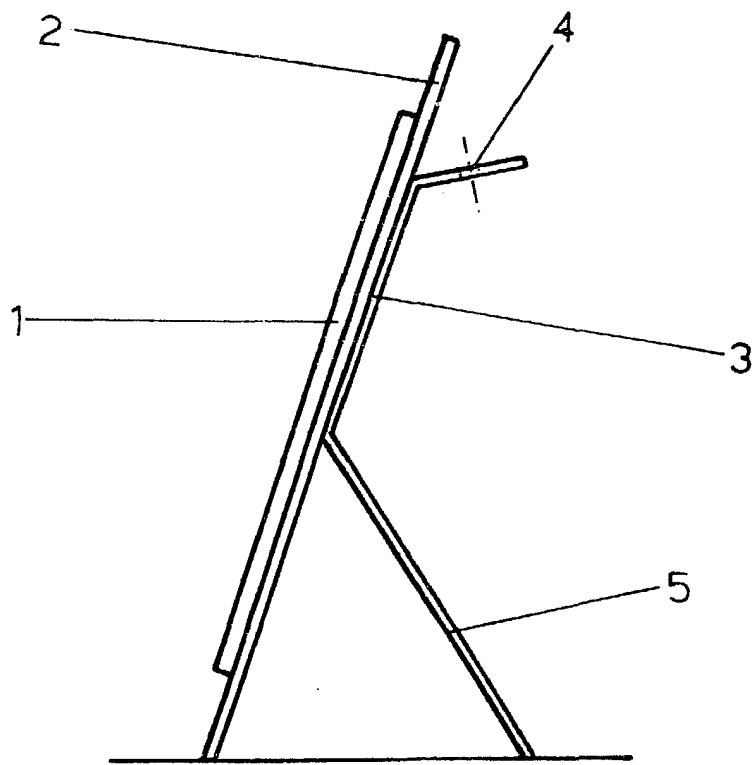
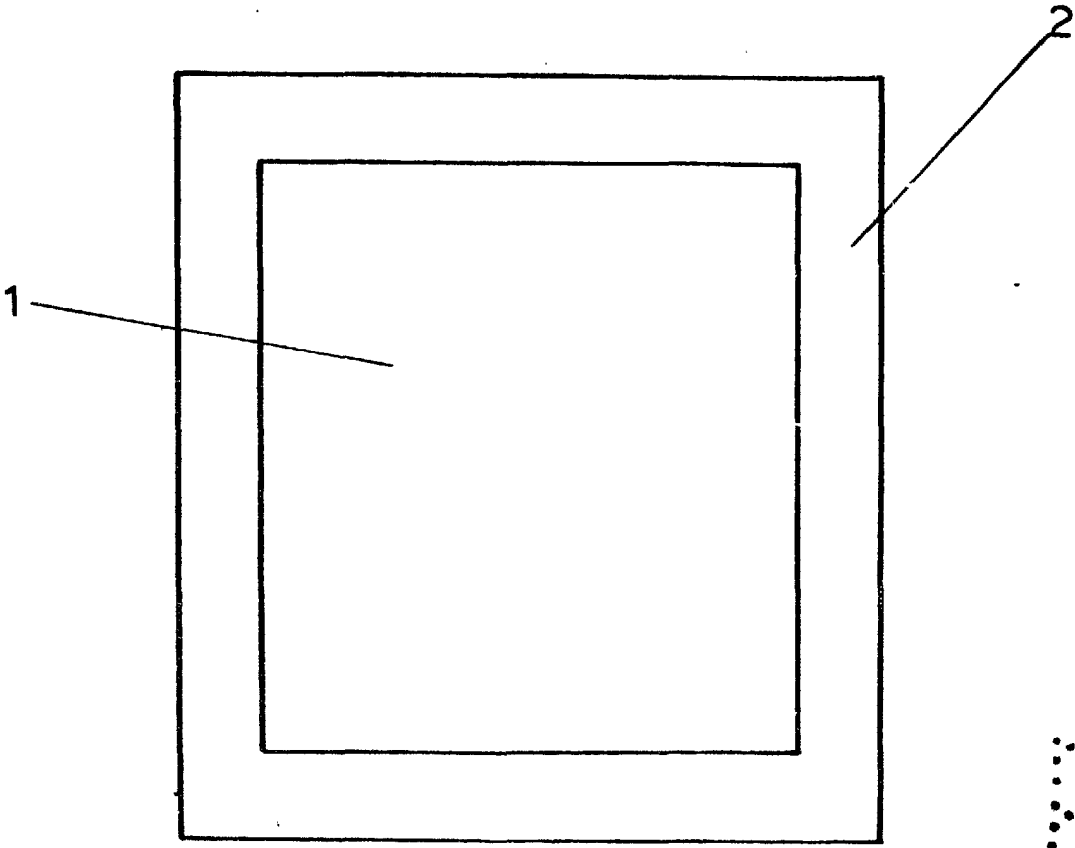
4.- ESPEJO.

Tal y como se ha descrito en la memoria que antecede y para los fines en ella especificados.

Consta la presente memoria descriptiva de tres hojas escritas a máquina por una sola cara.

Madrid 22 de Junio de 1.981

  
DOMINGO DIAZ UNGRIA  
P.P.



22 JUN. 1981  
 ESCALA VARIABLE  
 DOMINGO DIAZ UNGRIA