



ESPAÑA

10 ES 11 21 22	NUMERO 259.073	10 Y
	FECHA DE PRESENTACION 22-6-81	

16 ENE. 1982

MODELO DE UTILIDAD

30 PRIORIDADES: 31 NUMERO	32 FECHA	33 PAIS
------------------------------	----------	---------

47 FECHA DE PUBLICIDAD	51 CLASIFICACION INTERNACIONAL E04D3108
------------------------	--

54 TITULO DE LA INVENCIÓN

DISPOSITIVO PRACTICABLE PERFECCIONADO PARA CUBIERTAS TRASLUCIDAS DE DOBLE PLACA CON SEPARADORES.

71 SOLICITANTE (S)

DON JUAN ALONSO GARCIA

DOMICILIO DEL SOLICITANTE

Polígono Industrial Riera de Fonollar, s/nº - Ctra. San Baudilio de Llobregat, Km. 10,300 SAN BAUDILIO DE LLOBREGAT (BARCELONA)

72 INVENTOR (ES)

73 TITULAR (ES)

74 REPRESENTANTE

DON BERNARDO UNGRIA GOIBURU

suc/barc.

1 El Estatuto vigente sobre Propiedad Industrial, de  
26 de Julio de 1929, en su texto refundido publicado el 30  
de Abril de 1930, establece los caracteres de patentabili-  
dad de las invenciones de tipo industrial que tienen por  
5 objeto obtener ventajas sobre lo ya conocido, admitiendo  
por consiguiente como patentables, las nuevas máquinas, a-  
paratos, instrumentos, procesos de fabricación, etc. La am-  
plitud de conceptos previstos como patentables, ha llevado  
al legislador a aclarar (Artº. 46) que la enumeración con-  
10 tenida en dicho cuerpo legal es puramente enunciativa y no  
limitativa, haciéndola extensiva incluso a los descubrimien-  
tos de tipo científico (Artº. 47).

El Decreto de 26 de Diciembre de 1947, recogiendo  
la Orden de 18 de Noviembre de 1935, confirma el criterio  
15 legal de que también serán patentables los instrumentos, ob-  
jetos, o partes de los mismos, que aporten a la función a  
que son destinados, un beneficio o efecto nuevo, y en defi-  
nitiva que constituyan una mejora sustancial sobre lo ante-  
riormente conocido.

20 Pues bien, a tenor de lo expuesto, y en base al ar-  
ticulado que recoge los conceptos expresados, debe conside-  
rarse, que la invención a que se refiere la presente memo-  
ria, constituye una novedad industrial, con características  
y ventajas que la hacen merecedora del privilegio de explo-  
25 tación exclusiva que por ella se solicita, premiando así  
los méritos de quien aporta a la industria del país una me-  
jora efectiva y precisamente comprendida entre las enuncia-  
das por la Ley como patentables. (Arts. 46 y 47 en relación  
con el 171, en su nueva redacción afectada por la Orden de  
30 18 de Noviembre de 1.935).

1 El objeto de la presente invención, tal como se  
expresa en el enunciado de esta memoria descriptiva, consis-  
te en un dispositivo practicable perfeccionado para cubier-  
tas traslúcidas de doble placa con separadores, cuyo dise-  
5 ño está especialmente concebido para constituir ventanás de  
aireación, trampillas de paso, etc..., destinadas a cubier-  
tas constituídas a partir de plafones obtenidos por dos pla-  
cas paralelas vinculadas entre sí mediante tabiques, separa-  
dores que definen unas celdas longitudinales y forman un mo-  
10 nocuerpo.

Como se sabe los cubrimientos traslúcidos son ca-  
da vez más utilizados en toda clase de construcciones, a fin  
de aprovechar la luz natural, y de entre todos los cubri-  
15 mientos el más utilizado es a base de doble placa con sepa-  
radores constituyendo un monocuerpo, sin embargo dicha do-  
ble placa resulta difícil de utilizar cuando en ella se han  
de producir aberturas practicables que sean estancas al a-  
gua.

20 Así pues la finalidad del invento es proporcionar  
a los constructores que utilizan placas de recubrimiento de  
este tipo los medios adecuados para introducir aberturas -  
practicables que puedan cerrarse con la garantía de no de-  
jar paso a filtraciones.

25 El dispositivo practicable en cuestión está cons-  
tituido por una doble placa longitudinalmente interrumpida  
que está dispuesta entre otras dos, una por cada lado y so-  
lapada a ellas por desmaterialización de una franja del flan-  
co de la placa superior o exterior de cada una de las pla-  
cas extremas.

30 Los tabiques longitudinales de la franja desmate-

1 rializada quedan a la vista, entre dichos tabiques se alo-  
jan los tabiques que emergen antagónicamente de los flancos  
de la doble placa longitudinalmente interrumpida.

5 La citada doble placa interrumpida está transver-  
salmente reforzada por uno de sus frentes, mediante un tra-  
vesaño superior paralelo al borde interrumpido que fija la  
placa sobre una de las correas de la cubierta, mientras que  
el borde interrumpido queda por encima de otra correa que  
soporta la cubierta, abriéndose el vano del practicable en-  
10 tre ambas correas las cuales soportan las dobles placas.

La doble placa interrumpida es prolongada optati-  
vamente por otra doble placa dejando una separación entre  
ambas suficiente para contener un frente de cierre que se  
solapa sobre dicha prolongación evitando filtraciones.

15 El travesaño superior delimita una zona de fle-  
xión por la cual la parte interrumpida entre el travesaño  
y el borde interrumpido se alza determinando el practica-  
ble, el conjunto incorpora medios de accionamiento conven-  
cionales adecuados para provocar la apertura y el cierre  
20 del practicable.

Con objeto de ilustrar convenientemente cuanto he-  
mos expuesto, se acompaña a la presente memoria descripti-  
va y formando parte integrante de ella, dos hojas de dibu-  
jos en los que de un modo esquemático se ha representado un  
25 ejemplo ilustrativo, no limitativo de las posibilidades -  
prácticas de realización.

En la figura 1 se representa una vista en pers-  
pectiva, donde se puede apreciar la configuración y distri-  
bución de los elementos que integran el conjunto.

30 En la figura 2, se muestra una vista en perspec-

1 tiva del dispositivo practicable, en la que destaca la dis-  
posición de los medios de cierre y los elementos que deli-  
mitan la doble placa practicable.

5 En base a las citadas figuras, referenciamos: 1,  
doble placa longitudinalmente interrumpida; 2 y 3, doble  
placa; 4, tabiques longitudinales; 5, tabiques longitudina-  
les de la doble placa interrumpida; 6, travesaño superior;  
7, correa de soporte de la cubierta; 8, borde interrumpido;  
9, correa de soporte de la cubierta; 10, doble placa; 11,  
10 frente de cierre y 12, medios de accionamiento. ....

15 La doble placa longitudinalmente interrumpida 1  
se dispone entre las dobles placas 2 y 3 que presentan el  
flanco correspondiente parcialmente desmaterializado dejan-  
do a la vista los tabiques longitudinales 4, sobre los cua-  
les se solapan los tabiques 5 correspondientes a la doble  
placa 1.

20 Sobre la doble placa 1 en una línea paralela al  
borde interrumpido 8 se ha previsto un travesaño 6 que de-  
fine la zona de flexión de la doble placa 1, dicho travesa-  
ño se vincula a la correa 7 que forma parte del soporte pa-  
ra la cubierta.

25 El borde interrumpido 8 está preferentemente ocu-  
pado por el frente de cierre 11 y se superpone a la correa  
9. El vano practicable está delimitado por los bordes la-  
terales de las dobles placas 2 y 3 y por el espacio compren-  
dido entre las correas 7 y 9.

30 La doble placa 1 está optativamente prolongada  
por otra doble placa 10 y entre ellas se disponen los me-  
dios de accionamiento 12 que están destinados a provocar la  
apertura y cierre de la doble placa 1, por flexión en la

1

zona del travesaño superior 6.

5

Así pues es claro, que gracias al dispositivo -  
descrito pueden obtenerse todo tipo de practicables de modo  
fácil y barato garantizando la estanqueidad al paso del a-  
gua.

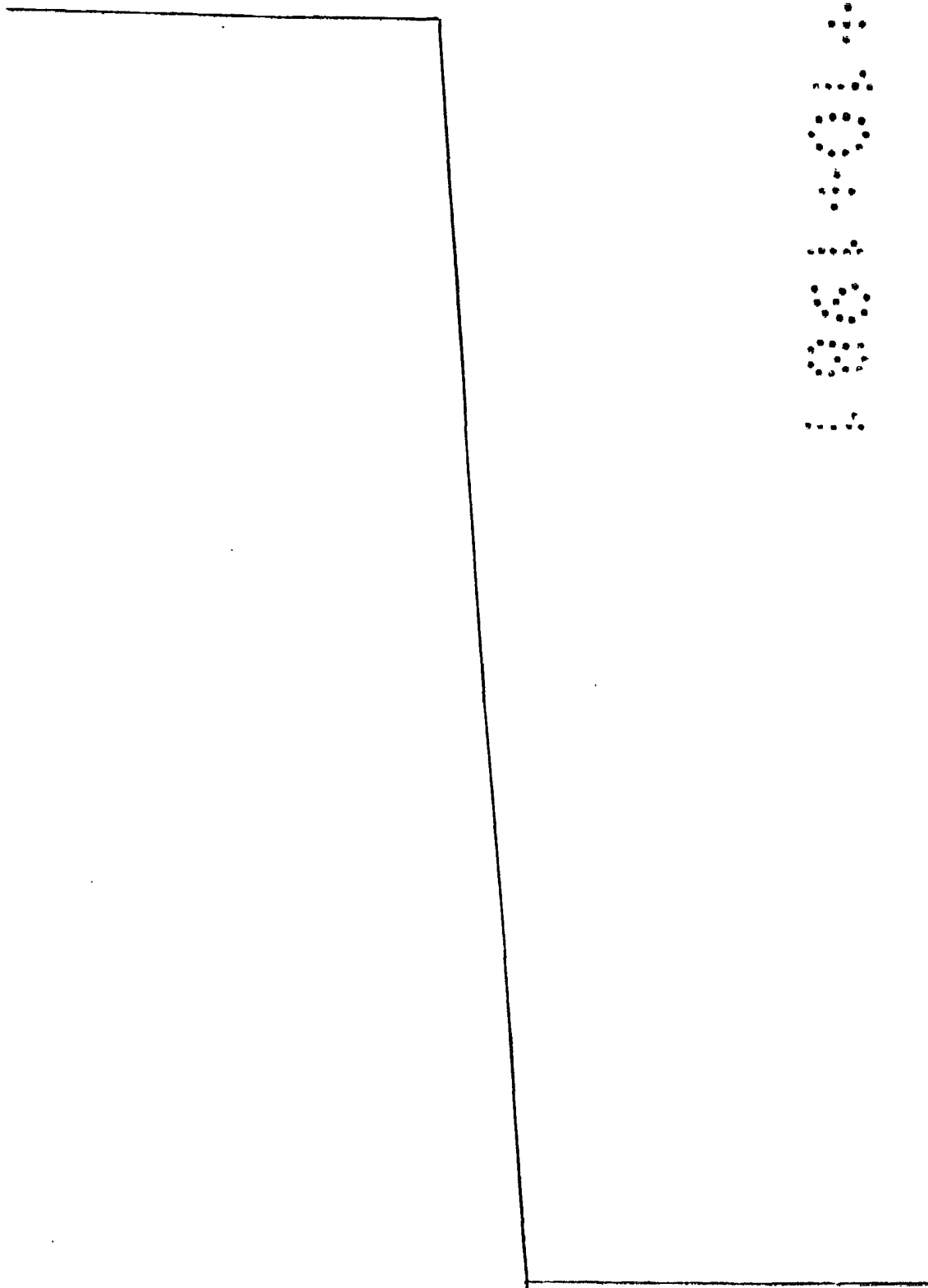
10

15

20

25

30



1 Hecha la descripción a que se refiere la memoria  
que antecede, es preciso insistir en que los detalles de  
realización de la idea expuesta, pueden variar, es decir,  
que pueden sufrir pequeñas alteraciones, basadas siempre  
5 en los principios fundamentales de la idea, que son en esen-  
cia los que quedan reflejados en los párrafos de la descrip-  
ción hecha. En efecto, el Artículo 48 del Estatuto vigente  
sobre Propiedad Industrial, establece como no patentables,  
en su apartado tercero, "los cambios de forma, dimensiones,  
10 proporciones y materias de un objeto ya patentado" fijando  
así el criterio del legislador en el sentido de que paten-  
tada una idea que pueda dar lugar a una realidad práctica  
e industrializable, nadie podrá apoyarse en ella para a  
pretexto de haber introducido ligeras modificaciones; pre-  
15 sentarla como nueva y propia.

Este principio, en cuanto al alcance de la protec-  
ción del objeto patentado se refiere, se halla confirmado  
por numerosas Sentencias del Tribunal Supremo, y entre -  
ellas, como más terminantes, en las de fechas 16 de octubre  
20 de 1954, 23 de enero de 1959, 20 de marzo de 1964 y otras.

Establecido el concepto expresado, en cuanto a la  
amplitud que debe darse a la protección solicitada, se re-  
dacta a continuación la Nota de Reivindicaciones, de acuer-  
do con lo que se establece en el último párrafo del apar-  
25 tado tercero del Artículo 100 de la Ley, sintetizando así  
las novedades que se desean reivindicar:

#### NOTA DE REIVINDICACIONES

En resumen, el privilegio de explotación lusi-  
va que se solicita, recaerá sobre las reivindicaciones si-  
30 guientes:

1                    1a.- "DISPOSITIVO PRACTICABLE PERFECCIONADO, PA-  
RA CUBIERTAS TRASLUCIDAS DE DOBLE PLACA CON SEPARADORES".-  
que siendo de policarbonato con celdas longitudinales for-  
madas por tabiques dispuestos entre ambas placas formando  
5 un monocuerpo se caracteriza esencialmente porque el practi-  
cable está constituido por una doble placa longitudinalmen-  
te interrumpida, dispuesta entre otras dos, una por cada la-  
do, y solapada a ellas por desmaterialización de una franja  
del flanco de la placa superior o exterior de cada una de  
10 las placas extremas dejando libres los tabiques longitudina-  
les, entre los cuales se alojan los tabiques que emergen an-  
tagónicamente de los flancos de la doble placa longitudinal-  
mente interrumpida, la cual se encuentra, paralelamente al  
borde interrumpido, transversalmente reforzada por un trave-  
15 saño superior que fija la placa sobre una de las correas de  
la cubierta, en tanto que el borde interrumpido queda por  
encima de otra correa de soporte de cubierta, abriéndose el  
vano del practicable entre ambas correas las cuales sopor-  
tan las dobles placas.

20                    2a.- "DISPOSITIVO PRACTICABLE PERFECCIONADO, PA-  
RA CUBIERTAS TRASLUCIDAS DE DOBLE PLACA CON SEPARADORES".-  
según reivindicación primera caracterizado esencialmente por  
que optativamente la doble placa interrumpida es prolongada  
25 por otra doble placa dejando una separación entre ambas su-  
ficiente para contener un frente de cierre que se solapa so-  
bre dicha prolongación y caracterizado además porque el tra-  
vesaño superior delimita una zona de flexión por la cual la  
parte comprendida entre el travesaño y el borde interrumpi-  
do se alza determinando el practicable, habiéndose previsto  
30 medios de accionamiento convencionales aptos para provocar

1

la apertura o el cierre del practicable.

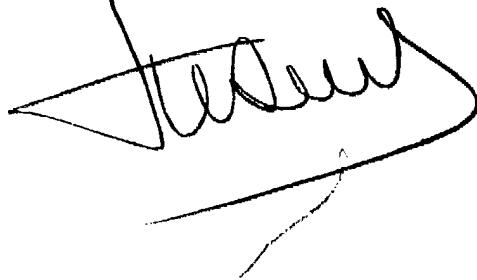
5

3ª.- Se reivindica por último como objeto sobre el que ha de recaer el Modelo de Utilidad que se solicita: "DISPOSITIVO PRACTICABLE PERFECCIONADO, PARA CUBIERTAS TRAS LUCIDAS DE DOBLE PLACA CON SEPARADORES".

10

Todo conforme queda descrito y reivindicado en la presente memoria descriptiva que consta de nueve páginas mecanografiadas y dibujos adjuntos.

Madrid, 22 de Junio de 1981  
BERNARDO UNGRIA  
P.P.



15

20

25

30

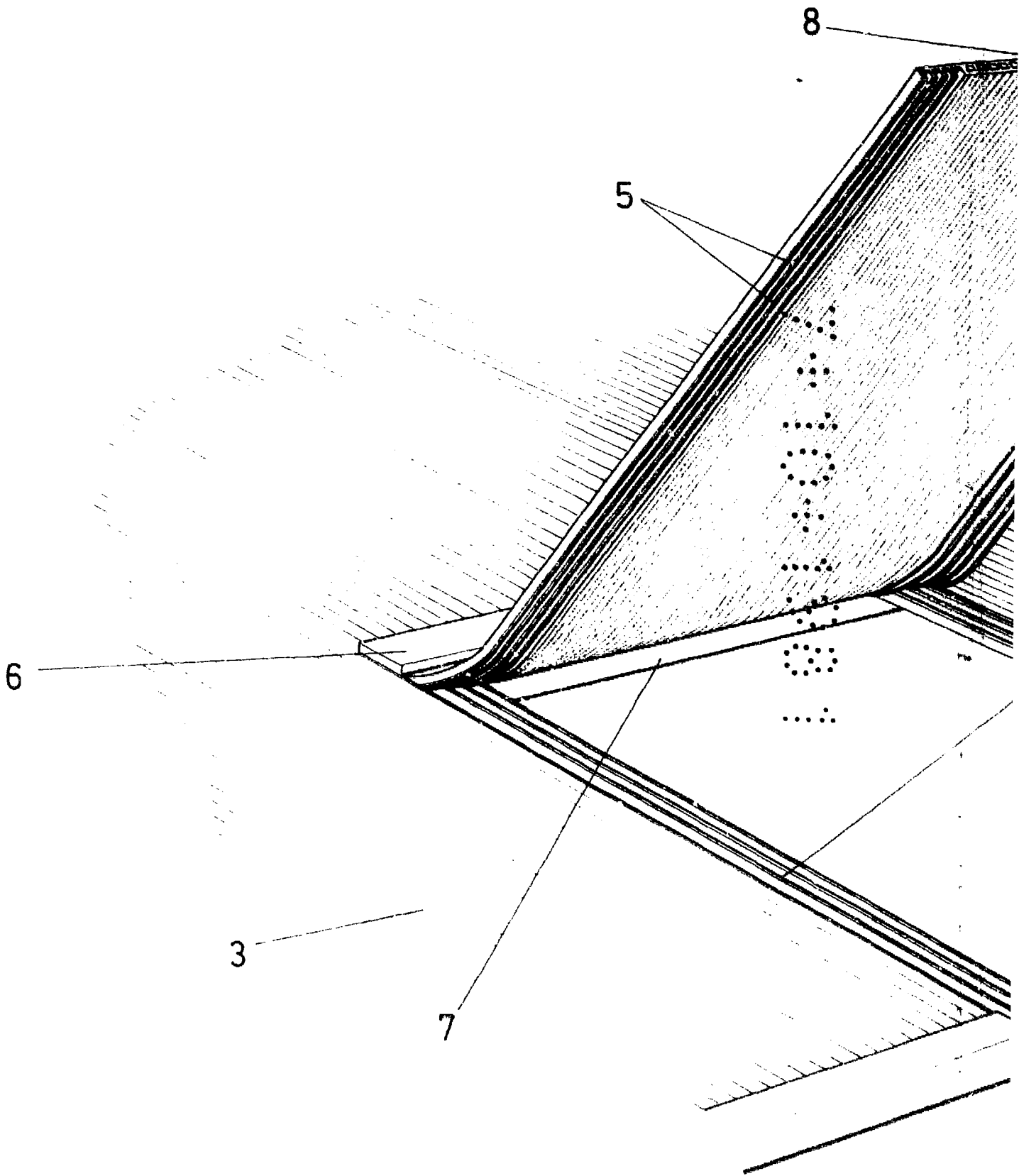
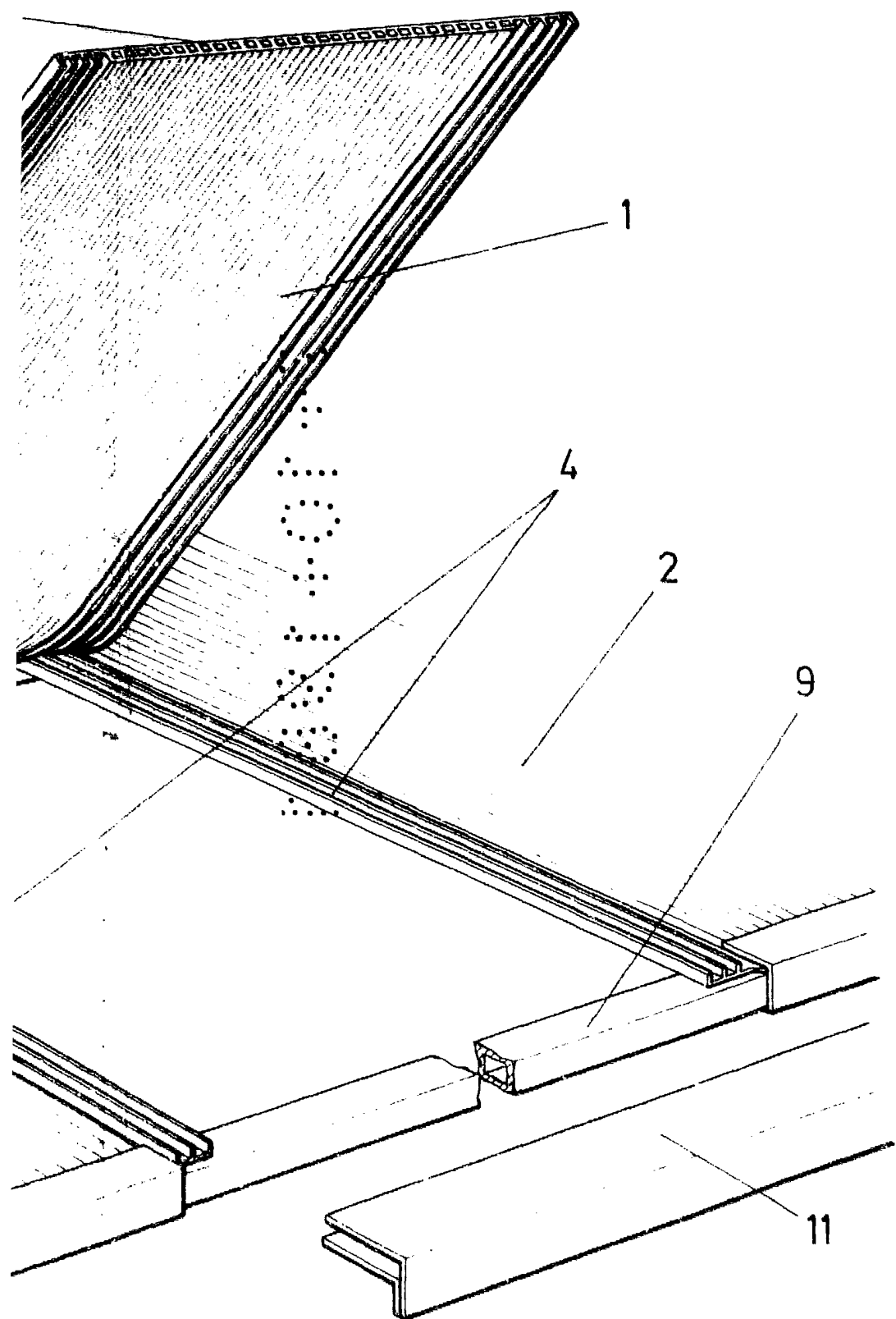


FIG.1



IG.1

ESCALA VARIABLE

Madrid, de de 1971

BERNARDO UNGRIA

P. P.

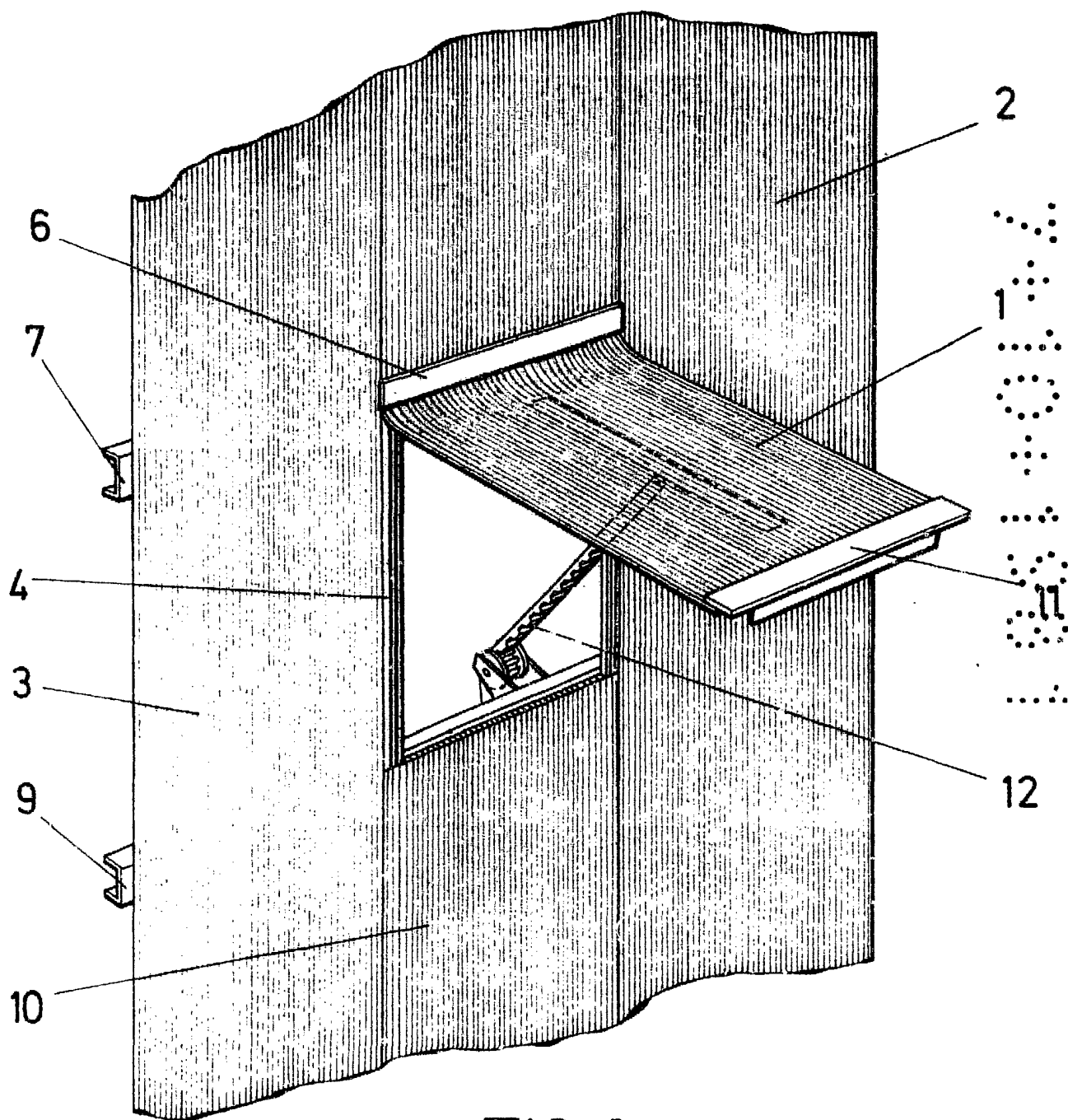


FIG. 2

ESCALA VARIABLE

Madrid, de de 19

BERNARDO UNGRIA

P. P.