

NUMERO	259.072.
FECHA DE PRESENTACION	22.6.81.



ESPAÑA

MODELO DE UTILIDAD 16 ENE. 1982

30. PRIORIDADES:	31. NUMERO	32. FECHA	33. PAIS
------------------	------------	-----------	----------

47. FECHA DE PUBLICIDAD	51. CLASIFICACION INTERNACIONAL
	Int. C ³ E 0 4 D 3 1 3 6

64. TITULO DE LA INVENCIÓN

ENSAMBLE COPLANARIO, PERFECCIONADO PARA PLACAS DOBLES QUE FORMAN CONJUNTO MONOCUERPO CON TABIQUES SEPARADORES.

71. SOLICITANTE (S)

DON JUAN ALONSO GARCIA.

DOMICILIO DEL SOLICITANTE

Polígono Industrial Riera de Fonollar, s/n. - Ctra. San Baudilio de Llobregat, Km. 10, 300 SAN BAUDILIO DE LLOBREGAT (BARCELONA).--

72. INVENTOR (ES)

73. TITULAR (ES)

74. REPRESENTANTE

DON BERNARDO URCOLA GOIBURU.

SUC/BARC.

1
5
10
15
20
25
30

El Estatuto vigente sobre Propiedad Industrial, de 26 de Julio de 1929, en su texto refundido publicado el 30 de Abril de 1930, establece los caracteres de patentabilidad de las invenciones de tipo industrial que tienen por objeto obtener ventajas sobre lo ya conocido, admitiendo por consiguiente como patentables, las nuevas máquinas, aparatos, instrumentos, procesos de fabricación, etc. La amplitud de conceptos previstos como patentables, ha llevado al legislador a aclarar (Artº. 46) que la enumeración contenida en dicho cuerpo legal es puramente enunciativa y no limitativa, haciéndola extensiva incluso a los descubrimientos de tipo científico (Artº. 47).

El Decreto de 26 de Diciembre de 1947, recogiendo la Orden de 18 de Noviembre de 1935, confirma el criterio legal de que también serán patentables los instrumentos, objetos, o partes de los mismos, que aporten a la función a que son destinados, un beneficio o efecto nuevo, y en definitiva que constituyan una mejora sustancial sobre lo anteriormente conocido.

Pues bien, a tenor de lo expuesto, y en base al articulado que recoge los conceptos expresados, debe considerarse, que la invención a que se refiere la presente memoria, constituye una novedad industrial, con características y ventajas que la hacen merecedora del privilegio de explotación exclusiva que por ella se solicita, premiando así los méritos de quien aporta a la industria del país una mejora efectiva y precisamente comprendida entre las enunciadas por la Ley como patentables. (Arts. 46 y 47 en relación con el 171, en su nueva redacción afectada por la Orden de 18 de Noviembre de 1.935).

1
5
10
15
20
25
30

El objeto de la presente invención, tal como se expresa en el enunciado de esta memoria descriptiva, consiste en un ensamble coplanario perfeccionado, para placas que forman conjunto monocuerpo con tabiques separadores, especialmente concebido para construir cubiertas de naves industriales y comerciales, cobertizos y en general para cualquier tipo de edificaciones. Su instalación se realiza de un modo rápido y sencillo, proporcionando una seguridad y una eficacia garantizadas para cualquier necesidad, la impermeabilización se consigue de un modo absoluto y constituye además un extraordinario aislamiento térmico y acústico.

El ensamble en cuestión está constituido por el solape capitulado de dos conjuntos, los cuales por una parte de una de sus placas están afectados por un rebaje longitudinal respecto a los tabiques separadores. El citado rebaje longitudinal desmaterializa el grueso de la parte de la placa correspondiente, dejando los tabiques separadores como apoyo de la parte desmaterializada de la otra placa a ensamblar.

La juntura exterior de las placas se sitúa entre dos tabiques contiguos siendo la propia juntura la que constituye la canalización vierte-aguas.

Uno de los conjuntos, el situado en la posición superior está optativamente constituido por una tira en la que se ha desmaterializado la placa inferior. Dicha tira se solapa y se dispone entre dos conjuntos que se colocan a testa, estando dichos conjuntos desmaterializados en la zona correspondiente.

Con objeto de ilustrar convenientemente cuanto hemos expuesto, se acompaña a la presente memoria descripti-

1 va y formando parte integrante de ella, una hoja de dibujos en los que de un modo esquemático se ha representado un ejemplo ilustrativo, no limitativo de las posibilidades prácticas de realización.

5 En la figura 1 se representa una vista en perspectiva del ensamble, donde se pueden apreciar los principales elementos que componen el conjunto.

10 En la figura 2 se muestra otra vista en perspectiva del ensamble que incorpora una tira intermedia que se solapa en los conjuntos de doble placa.

15 En base a las citadas figuras referenciadas 1 y 2 conjuntos de doble placa, 3 placa, 4 canalización de vierteaguas, 5 tabiques separadores, 6 placa, 7 conjunto de doble placa, 8 pletina de fijación y 9 soporte de la cubierta.

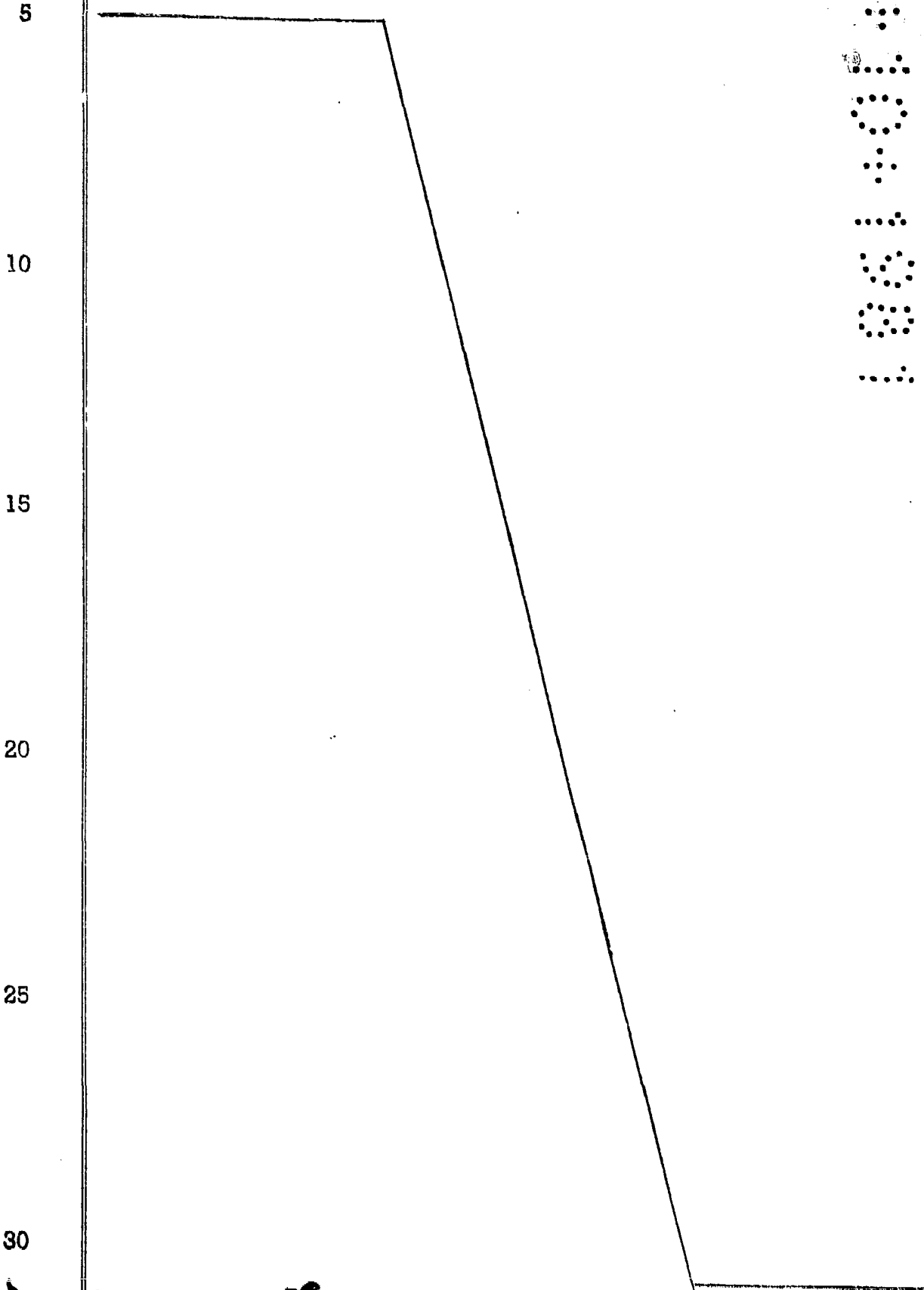
20 Los dos conjuntos de doble placa 1 y 2 están afectados por un rebaje longitudinal respecto a los tabiques separadores 5, dicho rebaje determina la desmaterialización de una banda lateral de las respectivas placas 3 y 6 de modo que los tabiques separadores 5 quedan a la vista.

Los citados rebajes constituyen la zona de solape entre los dos conjuntos 1 y 2, capitulando los respectivos tabiques separadores 5.

25 El acoplamiento definido determina la posición coplanaria entre los dos conjuntos 1 y 2, permitiendo de este modo la construcción de una cubierta de aspecto continuo, dejando únicamente entre los conjuntos consecutivos unas canalizaciones 4 que constituyen vierteaguas.

30 El conjunto 2 puede estar constituido por una tira en la que se ha desmaterializado la placa inferior, estando

1 sus tabiques separadores capitulados con los del conjunto 1 y con los del conjunto 7 dispuestos a testa. El citado montaje se inmoviliza mediante tornillos a los soportes 9 con la interposición de la pletina de fijación 8.



1 Hecha la descripción a que se refiere la memoria
que antecede, es preciso insistir en que los detalles de
realización de la idea expuesta, pueden variar, es decir,
que pueden sufrir pequeñas alteraciones, basadas siempre
5 en los principios fundamentales de la idea, que son en esen-
cia los que quedan reflejados en los párrafos de la descrip-
ción hecha. En efecto, el Artículo 48 del Estatuto vigente
sobre Propiedad Industrial, establece como no patentables,
en su apartado tercero, "los cambios de forma, dimensiones,
10 proporciones y materias de un objeto ya patentado" fijando
así el criterio del legislador en el sentido de que p^oten-
tada una idea que pueda dar lugar a una realidad práctica
e industrializable, nadie podrá apoyarse en ella para, a
pretexto de haber introducido ligeras modificaciones, pre-
15 sentarla como nueva y propia.

Este principio, en cuanto al alcance de la protec-
ción del objeto patentado se refiere, se halla confirmado
por numerosas Sentencias del Tribunal Supremo, y entre -
ellas, como más terminantes, en las de fechas 16 de octubre
20 de 1954, 23 de enero de 1959, 20 de marzo de 1964 y otras.

Establecido el concepto expresado, en cuanto a la
amplitud que debe darse a la protección solicitada, se re-
dacta a continuación la Nota de Reivindicaciones, de acuer-
do con lo que se establece en el último párrafo del apar-
25 tado tercero del Artículo 100 de la Ley, sintetizando así
las novedades que se desean reivindicar:

NOTA DE REIVINDICACIONES


En resumen, el privilegio de explotación exclusi-
va que se solicita, recaerá sobre las reivindicaciones si-
30 guientes:

1 1a.- " ENSAMBLE COPLANARIO, PERFECCIONADO, PARA PLACAS DOBLES QUE FORMAN CONJUNTO MONOCUERPO CON TABIQUES SEPARADORES ", caracterizado esencialmente porque está constituido por el solape capitulado de ambos conjuntos afectando -
5 una parte de una de las placas por un rebaje longitudinal respecto a los tabiques separadores de modo que se desmaterialice el grueso de la placa dejando los tabiques como apoyo de la parte desmaterializada de la otra placa a ensamblar, situando la juntura exterior de las placas entre dos tabiques separadores contiguos constituyendo una canalización de vierteaguas, y caracterizado además porque uno de los conjuntos, el situado en posición superior esta optativamente constituido por una tira en la que se ha desmaterializado la placa inferior y se solapa y dispone entre dos conjuntos enfrentados a testa que, superiormente presentan desmaterializada la zona correspondiente.

2a.- Se reivindica por último como objeto sobre el que ha de recaer el Modelo de Utilidad que se solicita:
20 " ENSAMBLE COPLANARIO, PERFECCIONADO, PARA PLACAS DOBLES - QUE FORMAN CONJUNTO MONOCUERPO CON TABIQUES SEPARADORES ".

Todo conforme queda descrito y reivindicado en la presente memoria descriptiva que consta de siete páginas - mecanografiadas y diseños adjuntos.

Madrid, 22 Junio 1.981
BERNARDO UNGRIA



25

30

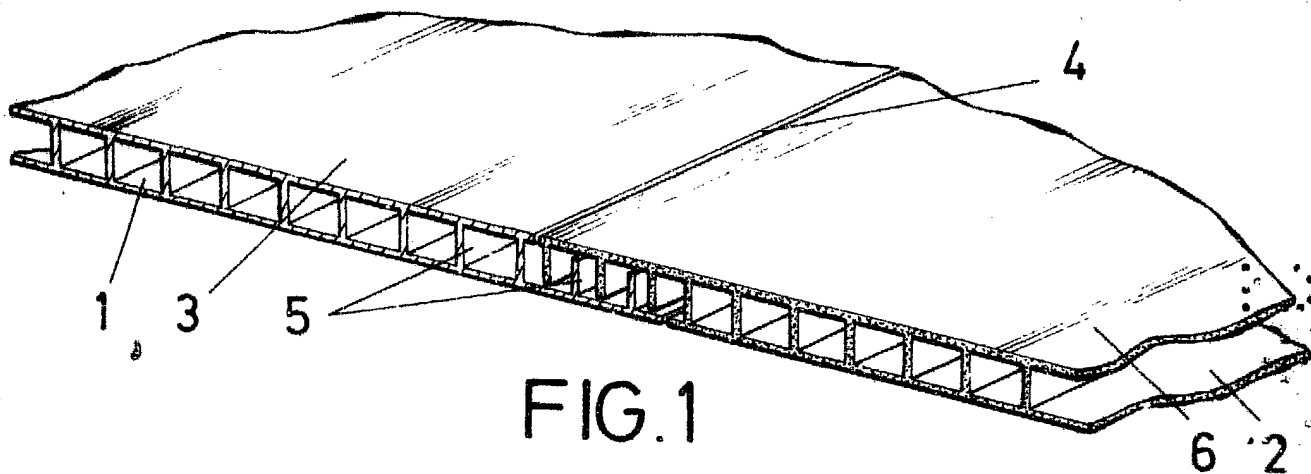


FIG. 1

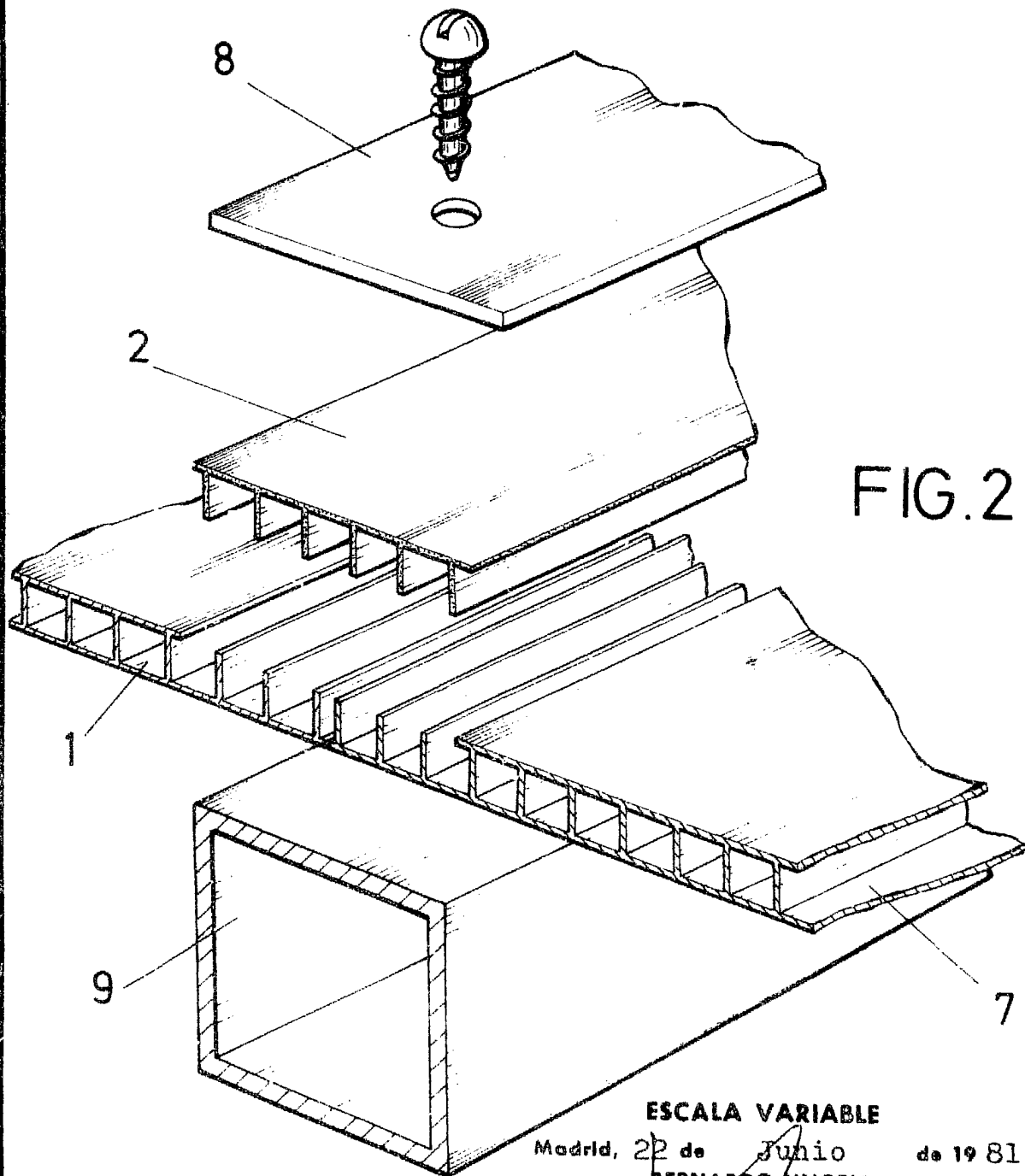


FIG. 2

ESCALA VARIABLE

Madrid, 22 de Junio de 19 81

BERNARDO UNGRIA

P. P.